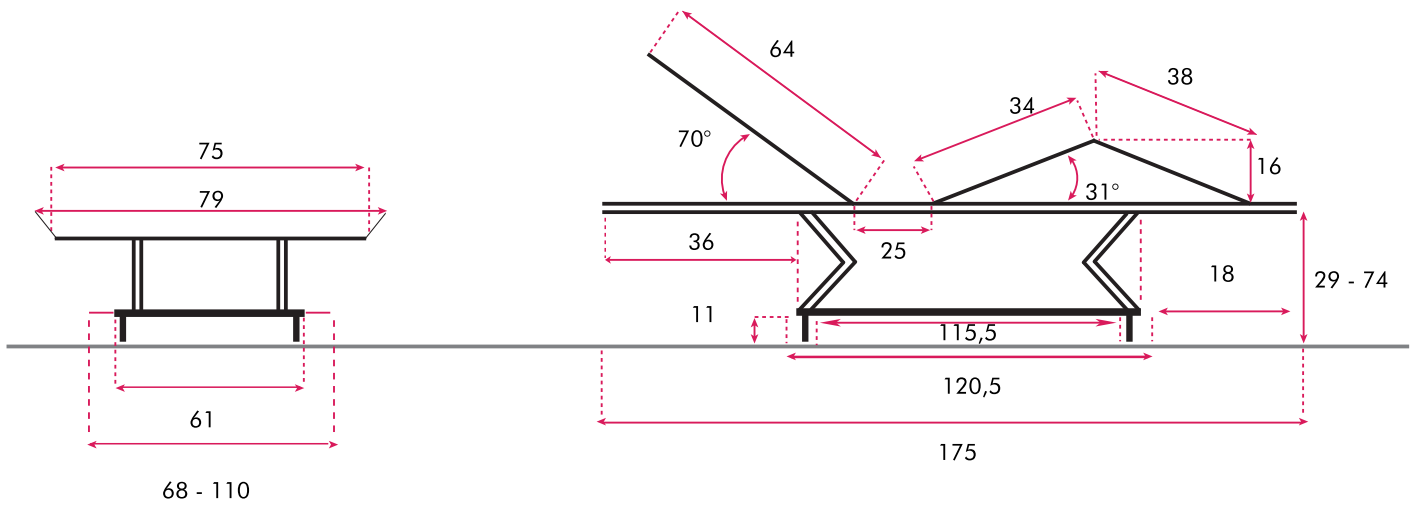
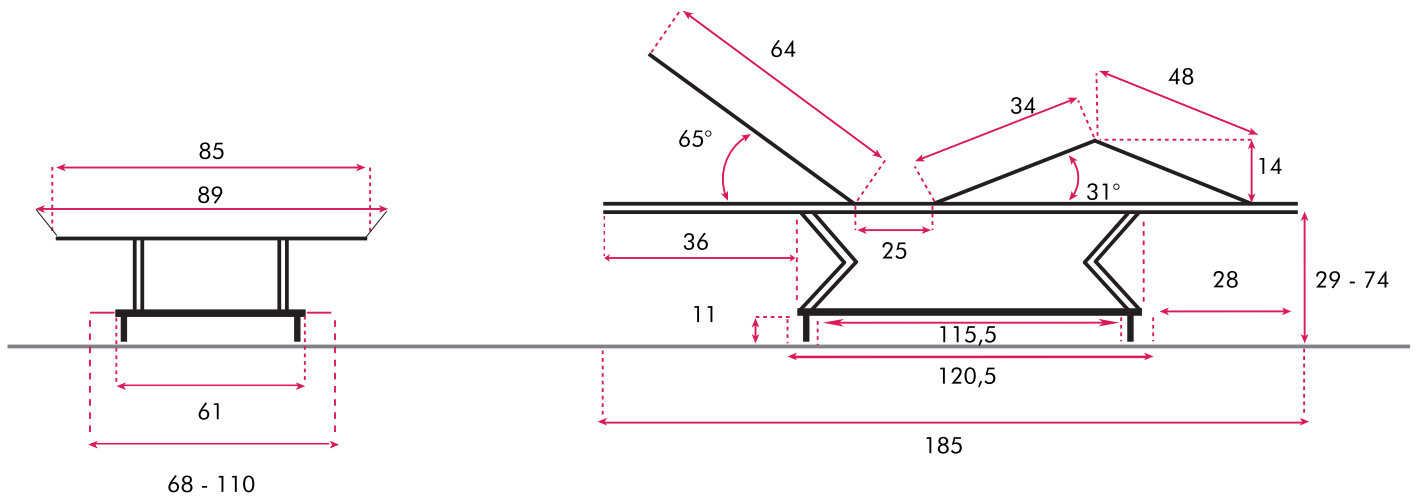


Maßskizze - Lippe IV



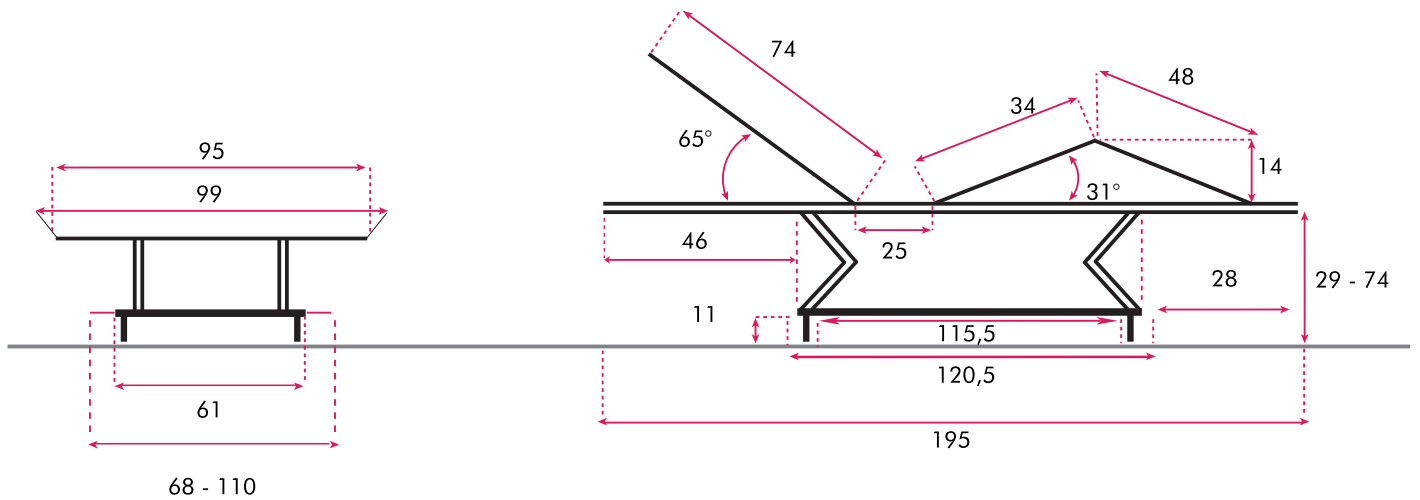
Liegefläche 80 x 180

Maßskizze - Lippe IV



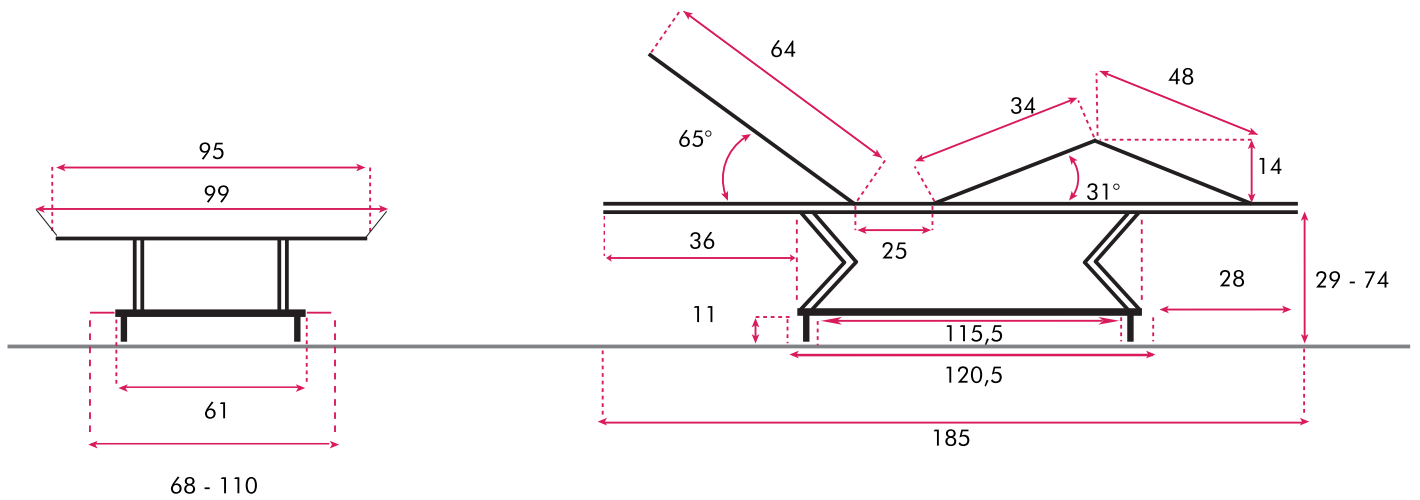
Liegefläche 90 x 190

Maßskizze - Lippe IV



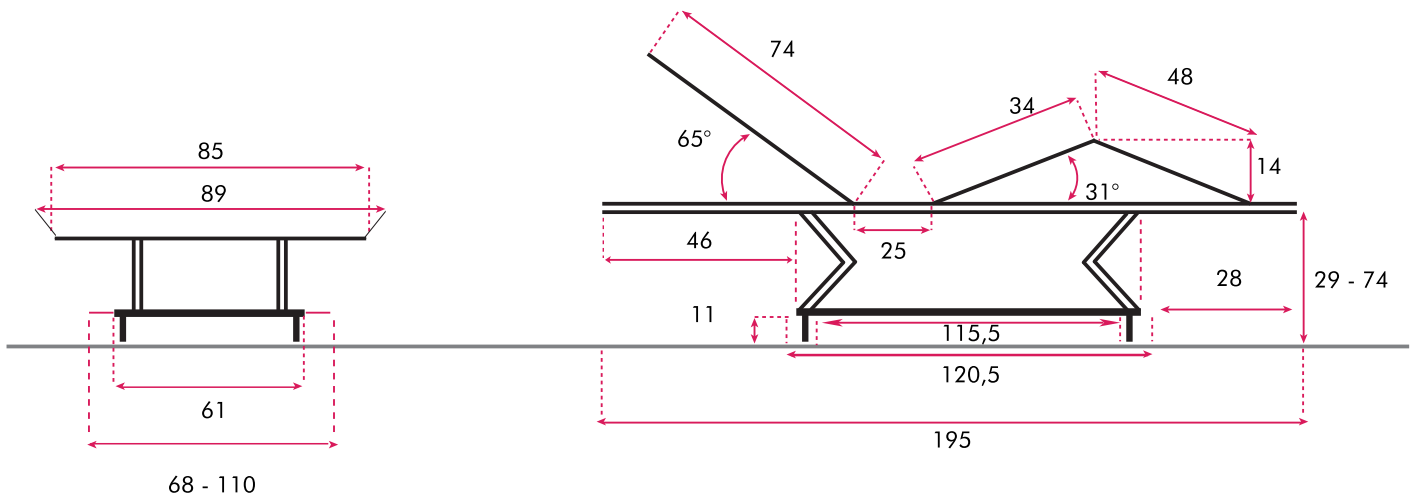
Liegefläche 100 x 200

Maßskizze - Lippe IV



Liegefläche 100 x 190

Maßskizze - Lippe IV



Liegefläche 90 x 200

Maße und Gewichte



Lippe IV

LF	Maße / Gewichte brutto VPE	Gewichte netto einzelne Baugruppen		
cm	cm / kg	cm / kg	kg	kg
	Untergestell mit Hubmotor, HS, Trafoeinheit	LF mit Motor, Aufrichter	Untergestell mit Hubmotor	LF mit Motor
80 x 180	86 x 31 x 125 36,6	92 x 26 x 112 36,4	x	x
80 x 190	86 x 31 x 125 36,6	92 x 26 x 112 38,8	x	x
80 x 200	86 x 31 x 125 36,6	92 x 26 x 112 39,6	x	x
90 x 180	86 x 31 x 125 36,2	92 x 26 x 112 38,6	x	x
90 x 190	86 x 31 x 125 36,2	92 x 26 x 112 40,6	x	x
90 x 200	86 x 31 x 125 36,2	92 x 26 x 112 41,6	x	x
100 x 190	86 x 31 x 125 36,2	102 x 26 x 112 42,4	x	x
100 x 200	86 x 31 x 125 36,2	102 x 26 x 112 44	x	x

