

# SALJOL

## Aufstehsessel Club2 Mobil

### Gebrauchsanleitung | User manual



# Inhaltsverzeichnis

Inhaltsverzeichnis.....	2
1. Einführung.....	4
1.1. Produktname und Typbezeichnung.....	4
1.2. Angaben zum Hersteller.....	4
1.3. Lebenszyklus des Sessels.....	4
1.4. Informationen zu dieser Anleitung.....	5
1.5. Bestimmungsgemäße Verwendung.....	5
2. Sicherheitshinweise.....	6
2.1. Symbole und Hinweise.....	6
2.2. Allgemeine Sicherheitshinweise.....	7-11
2.3. Elektromagnetisches Feld.....	11
2.4. Sicherheit beim Schieben des Sessels.....	11
3. Kennzeichnungen am Sessel.....	12-13
4. Lieferumfang und Bestandteile.....	14
4.1. Lieferumfang.....	14
4.2. Aufbau des Sessels.....	15
4.3. Bestandteile.....	16-17
5. Technische Daten.....	18-19
6. Transport und Montage.....	20
6.1. Sessel transportieren.....	20
6.1.1. Vor dem Transport.....	20
6.1.2. Transport des Sessels.....	20
6.1.3. Sessel auspacken.....	21
6.1.4. Sessel versetzen.....	21
6.2. Sessel montieren.....	22-27

7. Inbetriebnahme.....	28
7.1. Feststellbremse aktivieren.....	28
7.2. Feststellbremse lösen.....	28
7.3. In die Aufstehposition fahren.....	29
7.4. In die Sitzposition fahren.....	30
7.5. In die Liegeposition fahren.....	31
7.6. Fußstütze einzeln einstellen.....	32
7.7. Rückenlehne einzeln einstellen.....	33
7.8. Sessel bewegen.....	34-35
8. Reinigung und Wartung.....	36
8.1. Reinigung.....	36
8.2. Desinfektion.....	36
8.3. Wartung.....	36
9. Gewährleistung und Garantie.....	37
10. Entsorgungshinweis.....	37
11. Optionales Zubehör.....	38-39

© Copyright Saljol GmbH alle Rechte vorbehalten.  
Nachdruck, auch auszugsweise, nur mit Genehmigung der  
Firma Saljol GmbH gestattet.

# 1. Einführung

## 1.1. Produktname und Typbezeichnung

Hersteller	Saljol GmbH
Produktname	Club 2 Mobil
Typ	Aufsteh- und Ruhesessel
Modellreihe	2020

## 1.2. Angaben zum Hersteller

Saljol GmbH  
 Frauenstr. 32  
 82216 Maisach  
 Telefon: +49 (0) 8141 317 74 0  
 Fax: +49 (0) 8141 317 74 11  
 E-Mail: hallo@saljol.de  
 Web: www.saljol.de

## 1.3. Lebenszyklus des Sessels

Der Aufsteh- und Ruhesessel Club2 Mobil durchläuft folgende Lebenszyklen:

- Transport
- Montage
- Betrieb
- Wartung
- Demontage
- Entsorgung

## 1.4. Informationen zu dieser Anleitung

Lesen Sie die Betriebsanleitung vollständig durch, bevor Sie die Funktionen Ihres Sessels verwenden. Die Gebrauchsanleitung bildet die Grundlage für den sicherheitsgerechten Umgang und den störungsfreien Betrieb der Funktionen.

Unsachgemäße Verwendung kann zu Personen- und Sachschäden führen. Die Gebrauchsanleitung muss grundsätzlich auch bei Weiterverkauf mitgegeben werden! Bewahren Sie daher alle Unterlagen für den späteren Gebrauch oder für Nachbesitzer auf.

Bilder, Abbildungen und technische Daten können aufgrund der Varianten des Produktes von Ihrem Produkt abweichen.

## 1.5. Bestimmungsgemäße Verwendung

Der Sessel ist ein mobiler Aufsteh- und Ruhesessel, der für die Verwendung im Innenraum, insbesondere im Wohnbereich, bestimmt ist. Der Sessel darf nicht im Außen- oder Nassbereich verwendet werden.

Polstermöbel werden im Laufe der Zeit und je nach Nutzungsintensität, weicher. Falten- und Muldenbildung kann, unter Einfluss des Körpergewichts, bei jedem Polster- und Bezugsmaterial entstehen. Optische Veränderungen haben auf Gebrauch, Funktion oder Lebensdauer keinen Einfluss.

Der Sessel ist ausschließlich mit Hilfe des mitgelieferten Netzteils, oder des optionalen Akkus, zu betreiben.

## 2. Sicherheitshinweise

### 2.1. Symbole und Hinweise

Die Anleitung verwendet Symbole, Signalworte und Hinweise, um vor Gefährdungen zu warnen und einen sicheren Betrieb zu gewährleisten. Nachfolgend sind die Symbole dargestellt und erläutert.



#### Gefahr

Dieses Signalwort kennzeichnet eine unmittelbar drohende Gefahr. Nichtbeachten kann zu schwersten bis tödlichen Verletzungen führen.



#### Warnung

Dieses Signalwort kennzeichnet eine unmittelbar drohende Gefahr. Nichtbeachten kann zu schweren Verletzungen führen.



#### Vorsicht

Dieses Signalwort kennzeichnet eine unmittelbar drohende Gefahr. Nichtbeachten kann zu leichten Verletzungen führen.



#### Hinweis

Dieses Signalwort kennzeichnet eine unmittelbar drohende Gefahr. Nichtbeachten kann zu Sachschäden führen.



Risiko durch elektrische Spannung



Risiko von Handverletzungen

### 2.2. Allgemeine Sicherheitshinweise

Lesen und befolgen Sie die Anweisungen dieser Betriebsanleitung, um den Aufsteh- und Ruhesessel Club2 Mobil sicher zu betreiben. Führen Sie keine eigenständigen Umbaumaßnahmen oder Reparaturen am Gerät durch.

#### Vorsicht:



Sie dürfen den Ruhe- und Aufstehsessel Club2 Mobil ausschließlich bestimmungsgemäß nutzen und nur dann, wenn er sich in sicherheitstechnisch einwandfreiem Zustand befindet! Nur das gewährleistet die Betriebssicherheit.



#### Gefahr:

- Der Aufsteh- und Ruhesessel kann von Kindern ab 8 Jahren und mehr, sowie von Personen mit eingeschränkten körperlichen, sensorischen oder geistigen Fähigkeiten oder Mangel an Erfahrung und Wissen verwendet werden, wenn sie eine Einweisung in die sichere Anwendung des Gerätes erhalten haben und die damit verbundenen Gefahren verstehen.
- Kinder dürfen nicht mit dem Aufsteh- und Ruhesessel spielen.
- Reinigung und Wartung des Aufsteh- und Ruhesessels dürfen nicht von Kindern ohne Aufsicht durchgeführt werden.



### Gefahr und elektrische Spannung:

- Nutzen Sie ausschließlich das mitgelieferte Netzteil, oder den optional erhältlichen Akku.
- Achten Sie beim Verlegen des Netzteil-Kabels darauf, dass keine Stolperfalle entsteht.
- Das Kabel des Netzteils darf nicht mit den Rollen überfahren werden.
- Halten Sie mit Sessel, Kabel und Netzteil genügend Abstand zu Heizquellen.
- Entfernen Sie das Netzteil, sobald Sie den Sessel schieben.
- Verwenden Sie den Sessel nicht, wenn ein Kabel, der Netzstecker oder der Akku beschädigt ist.
- Dieser Aufsteh- und Ruhesessel enthält ein Batteriefach im Netzteil. Die Batterien sollten nur von Fachleuten ausgetauscht werden.
- Beim Entfernen der Batterien aus dem Netzteil muss der Aufsteh- und Ruhesessel vom Versorgungsnetz getrennt werden.
- Verwenden Sie zum Aufladen der Batterien im Batteriefach nur die mit diesem Stuhl mitgelieferte abnehmbare Versorgungseinheit.



### Warnung und Hinweis:

- Schieben Sie den Sessel nur in der Sitzposition.
- Achten Sie auf genügend Abstand beim Aktivieren der Aufsteh- / Liegefunktion nach vorne und hinten, so dass keine Wände, Möbelstücke, Personen oder andere Gegenstände im Weg sind.
- Während die Aufsteh- / Liegefunktion aktiviert wird, halten Sie, um Quetschgefahren zu verhindern, dritte Personen, Kinder und Haustiere vom Sessel fern.
- Verwenden Sie ausschließlich Original-Zubehör und – Ersatzteile.
- Magnete erzeugen ein weitreichendes, starkes Magnetfeld. Halten Sie Magnete von allen Geräten und Gegenständen (z.B. Bildschirme, EC-Karten, Datenträger, Herzschrittmacher usw.) fern, die durch starke Magnetfelder beschädigt werden können.
- Motorgehäuse oder weitere Antriebskomponenten dürfen weder geöffnet, entfernt oder beschädigt werden.





#### Vorsicht und Hinweis:

- Lassen Sie sich nicht in den Sessel hineinfallen.
- Armlehne, Rückenlehne oder Fußteil dürfen nicht als Sitzfläche verwendet werden.
- Aktivieren Sie die Aufsteh- / Liegefunktion nur, wenn Sie korrekt im Sessel sitzen.
- Reparieren Sie den Sessel nicht selbstständig.
- Belasten Sie den Sessel nicht mit mehr als 150kg.
- Im Sessel darf maximal eine Person sitzen.



#### Haftungshinweis:

- Die Verantwortung für Schäden, die durch Nichtbeachtung der Bedienungsanleitung oder unsachgemäßen Gebrauch resultieren, trägt nur der Benutzer. Der Hersteller übernimmt keine Haftung.
- Der Hersteller übernimmt keine Haftung, falls der Sessel unsachgemäß aufgebaut oder Sicherheits- und Warnhinweise nicht beachtet wurden.
- Der Hersteller übernimmt keine Haftung bei Wartung oder Reparaturen durch ungeschultes oder nicht unterwiesenes Personal.
- Achten Sie darauf, dass niemand auf dem Sessel herumspringt.
- Lassen Sie sich nicht in den Sessel hineinfallen.

- Setzen Sie sich nicht auf Rücken- bzw. Armlehnen oder sonstige Funktionsteile.

### 2.3. Elektromagnetisches Feld

Falls Sie ein Medizinprodukt, wie Herzschrittmacher, Hörgerät, etc. verwenden, empfehlen wir Ihnen vor Erwerb oder Nutzung des Sessels Ihren Arzt aufzusuchen, um zu klären, ob eine Gefahr, durch die Nutzung des Sessels, für Sie bzw. Ihr verwendetes Medizinprodukt besteht.

### 2.4. Sicherheit beim Schieben des Sessels

- Der Sessel darf nur in der Sitzposition geschoben werden.
- Beim Schieben darf sich eine Person im Sessel befinden, es ist darauf zu achten, dass Beine, Arme und andere Körperteile nicht über den Sessel ragen, so dass keine Verletzungsgefahr besteht.
- Der Hersteller übernimmt keine Haftung bei Verletzungen der Person im Sessel, oder außerhalb des Sessels.
- Vor dem Schieben des Sessels ist der Netzstecker zu entfernen.

### 3. Kennzeichnungen am Sessel

Am Sessel sind zwei Arten von Warnschildern montiert. Sie weisen auf diese Restrisiken hin:



• Wenn der Sessel hoch- oder herunterfährt, können die Extremitäten durch die Gestänge unter dem Sessel und durch die Rückenlehne gequetscht werden. Bei Missachtung der Gefahrenstellen kann es zu Verletzungen kommen.



• Risiken durch elektrische Spannung. Nur Elektro-Fachkräfte dürfen an den elektrischen Motoren arbeiten.

Es finden sich zusätzliche folgende Kennzeichen am Sessel:

- CE-Kennzeichnung  
Kennzeichnet die Konformität mit gültigen EU-Richtlinien die das Produkt betreffen.
- die eine CE-Kennzeichnung vorschreiben.



**SALJOL GmbH -Frauenstraße 32-82216 Maisach**

Ruhe- & Aufstehsessel / rise- & recline chair Model: Club2 Mobil

Produktionstag/date of construction: 20200915

Seriennr./Serialno.: 8763W -20119-V22-06-0001

**Auslastung/duty cycle: max 10 % / -2 min On 18 min Off**

**Max. Nutzergewicht/load 150kg**

**Klasse/Class II**

Bemessungsspannung/rated voltage range 100-240 V

Bemessungsfrequenz/rated frequency 50-60 Hz

Bemessungsaufnahme/rated input 100 VA



**CAUTION:** RISK OF ENTRAPMENT  
- KEEP AWAY FROM  
USERS, CHILDREN,  
PETS AND OBJECTS



• Für den Gebrauch in Innenräumen



• Gebrauchsanleitung beachten



• Recyclebar

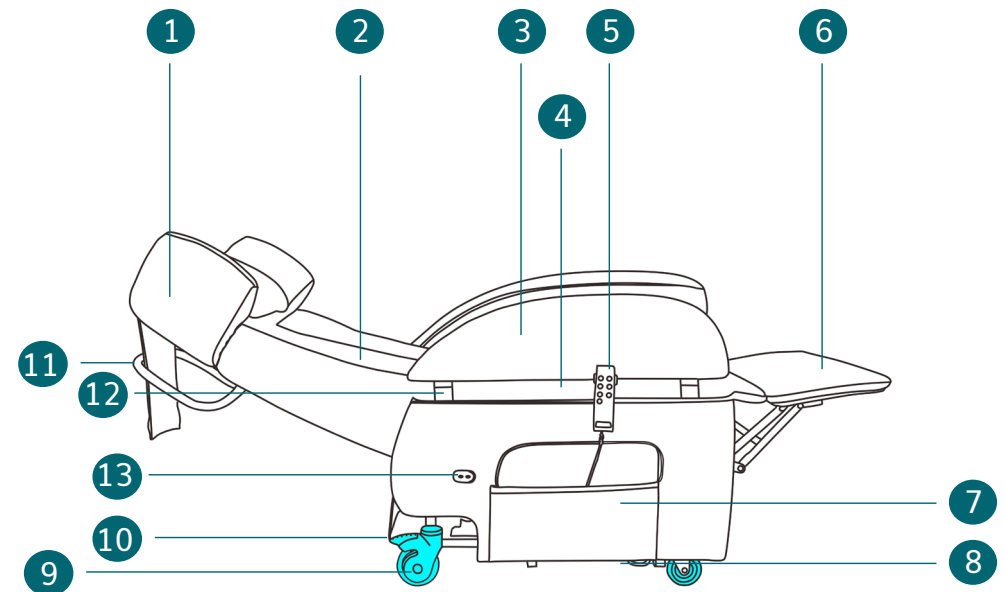
## 4. Lieferumfang und Bestandteile

### 4.1. Lieferumfang

- 1x Rückenteil
- 1x Sitzteil
- 2x Armlehne
- 8x Beilagscheibe
- 4x Gummiring
- 1x Netzteil mit Batteriefach

### 4.2. Aufbau des Sessels

1. Kopfteil im Winkel einstellbar
2. Rückenlehne (wird extra befestigt und ist elektrisch verstellbar)
3. Breite, abnehmbare Armlehne
4. Sitzfläche
5. Fernbedienung
6. Fußstütze (kann separat bewegt werden)
7. Seitentasche
8. Aufstehmechanismus
9. Vier Rollen, um den Sessel zu verschieben
10. Feststellbremse
11. Handgriffe zum Schieben des Sessels
12. Beilagscheiben zur Höhenverstellung der Armlehne
13. Anschluss Netzteil oder Akku

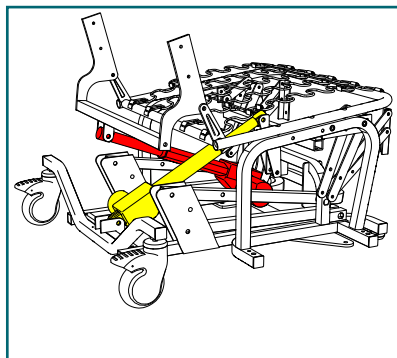




### 4.3. Bestandteile

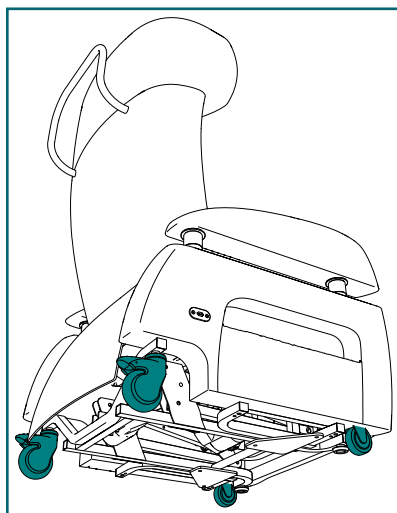
#### Rahmen und Motor

Der gelb markierte Motor hebt den Sessel in die Aufstehposition, oder bewegt die Fußstütze. Der rot markierte Motor bewegt die Rückenlehne. Beide Motoren werden elektrisch betrieben.



#### Rollen

Die vier Rollen ermöglichen das Verschieben des Sessels. Stellen Sie nach jeder Ortsveränderung die Rollen über die Feststellbremse wieder fest.



#### Vorsicht:

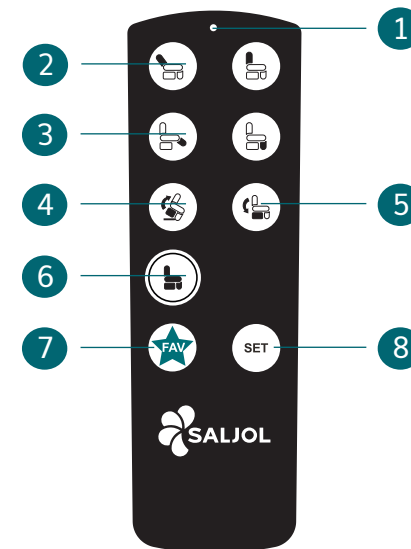


Die Feststellbremse der beiden Hinterräder nach unten drücken, sobald der Sessel nicht mehr geschoben werden soll.

#### Fernbedienung

Die magnetische Fernbedienung kann seitlich an das Kopfteil, an das Seitenteil oder oben auf der Lehne befestigt werden. Die Funktionen der Fernbedienung:

1. Betriebsleuchte
2. Steuerung der Rückenlehne
3. Steuerung der Fußstütze
4. Führt den Sessel in die Aufstehposition
5. Führt den Sessel in die Sitzposition
6. Führt den Sessel in die aufrechte Sitzposition
7. Führt den Sessel in die favorisierte (gespeicherte) Position
8. Einstellungen



#### Netzteil mit Batteriefach

Das Netzteil hat ein Batteriefach in das 2x9V Batterien eingelegt werden können. Mit Hilfe der Batterien kann der Sessel bei Stromausfall noch in die Sitzposition gefahren werden.

# 5. Technische Daten

Technische Daten	Breite des Sitzes	55 cm
	Sitzhöhe	50 cm
	Sitztiefe	51/56 cm
	Körpergröße	ca. 150-190 cm
	Höhe	128 cm
	Länge des Sessels in Ruheposition	190 cm
	Maximale Belastung	150 kg
	Platzbedarf	200 x 75 cm
	Stuhlhöhe	120,7 cm
	Breite des Sessels	75 cm
Rückenlehne	Gewicht	71,05 kg
	Neigung	ca. 166°
	Volumengewicht Komfortschaum	17 (kg/m <sup>3</sup> )
Armlehne	Härte Komfortschaumstoff	40
	Komfortschaumstoff der Härteklasse	H2
	Volumengewicht Komfortschaumstoff	55 (kg/m <sup>3</sup> )
Sitzbereich	Härte-Komfortschaumstoff	50
	Komfortschaumstoff der Härteklasse	H3
	Volumengewicht Komfortschaumstoff	32 (kg/m <sup>3</sup> )

Ort der Installation		Geschlossene Räume
Betriebsart 1) bei max.		10 % / max. 5 Schaltzyklen
Nennlast max. Verstellgeschwindigkeit 2)		44 mm/s

## Elektrische Daten:

**TiMOTION** Class 2 Power Supply

Model No: TP2P IP20  
 Input/入力: 100V-240V~, 50/60Hz, 1.5A  
 Output/出力: 29V ~~, 2.0A  
 Duty Cycle: 2min.ON max/18min.OFF min  
 定格時間: 2分オン/18分オフ(間欠運転)

For indoor use only  
 Efficiency Level : (VI)  
 See instruction manual for use in countries other than the U.S.A.

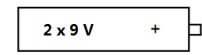
전기용품안전관리법에 의한 표시  
 안전인증번호 (安全認證編號): HUXXXXXX-XXXXXX  
 MSP-REM-XXX-XXXX

A/S 연락처 (A/S 售後服務聯絡處): +82-31-745-1060  
 최저소비효율기준 인증 제품  
 모델명: ABC

TiMotion Japan 株式会社  
 MADE IN CHINA  
 Timotion Technology Co., Ltd  
 东莞唯摩讯传动科技有限公司

CE, FCC, UL, CQC, RoHS, TSMC, 5291, 201503260001

ta: 40°C  
 Cosφ = 0.6



**CAUTION!**  
 Dry location use only!  
 Risk of Electric Shock!  
 ATTENTION: POUR UTILISATION A L'INTERIEUR SEULEMENT.  
 RISQUES D'INCENDIE OU DE CHOC ELECTRIQUES

## 6. Transport und Montage

### 6.1. Sessel transportieren



#### Warnung!

Stoß- und Quetschgefahr beim Heben und Transportieren des Sessels.

#### 6.1.1 Vor dem Transport

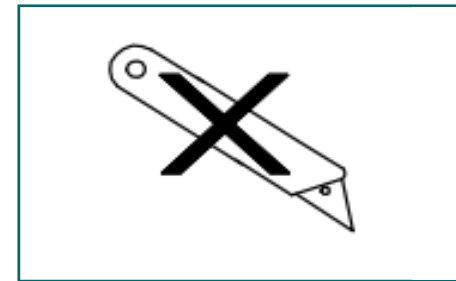
- Die Anschlüsse für die Stromversorgung finden Sie unter dem Sessel.
- Legen Sie anhand der Länge des Kabels den genauen Aufstellort fest.
- Legen Sie die beste Transportroute fest.
- Gehen Sie die Route vorab entlang und schauen Sie nach Hindernissen.
- Gegebenenfalls entfernen Sie diese Hindernisse.

#### 6.1.2 Transport des Sessels

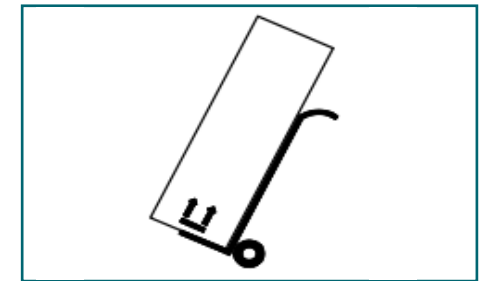
Das beste Transportmittel für den Sessel ist ein Hubwagen oder eine Sackkarre.

- Heben Sie den Sessel immer vorsichtig an.
- Heben Sie ihn immer nur wenig an.
- Transportieren Sie den Sessel möglichst bodennah zum Aufstellort.
- Senken Sie den Sessel langsam und vorsichtig ab.
- Die zwei Kartons der Verpackung einzeln bewegen.
- Die zwei Kartons der Verpackung einzeln transportieren.

#### 6.1.3 Sessel auspacken



Nicht durch die Verpackung schneiden.



Verpackungsrichtlinien und Transporthinweise beachten.

Unsachgemäßes Öffnen der Verpackung gefährdet den Inhalt. Vermeiden Sie Beschädigungen des Sessels und gehen Sie beim Auspacken wie folgt vor:

1. Stellen Sie die große Kiste auf den Boden ab.
2. Die Kiste muss nach oben stehen.
3. Die richtige Richtung steht auf der Kiste.
4. Kippen Sie die Kiste zur Seite.
5. Öffnen Sie nun die Bodenteile der Kiste. Es sind vier.
6. Klappen Sie die Bodenteile komplett nach außen.
7. Kippen Sie die Kiste wieder nach oben.
8. Heben Sie die Kiste einfach an.
9. Der Sessel liegt nun frei.

#### 6.1.4 Sessel versetzen

Ehe Sie den Sessel versetzen: Achten Sie darauf, ihn nicht zu weit von der Steckdose zu entfernen. Generell empfiehlt es sich, beim Verschieben das Stromkabel aus der Steckdose zu ziehen. Verstauen Sie das Stromkabel ggf. in den Seitentaschen und vermeiden Sie Hindernisse.

## 6.2. Sessel montieren



### Hinweis!

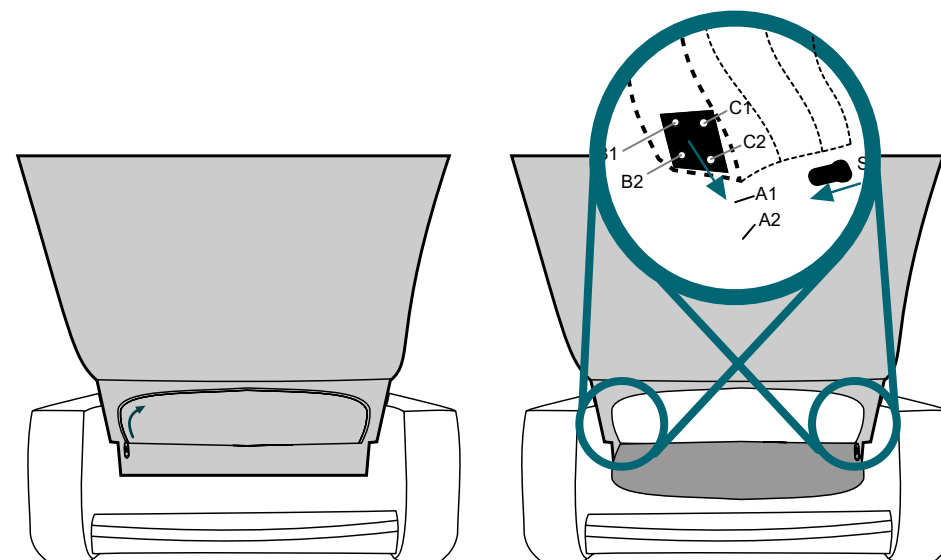
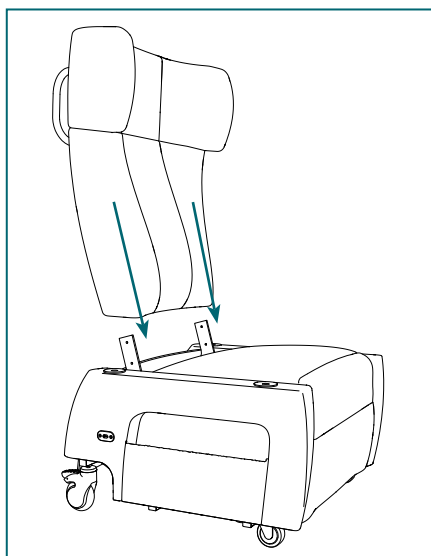
Wir empfehlen die Montage durch zwei Personen.



### Warnung!

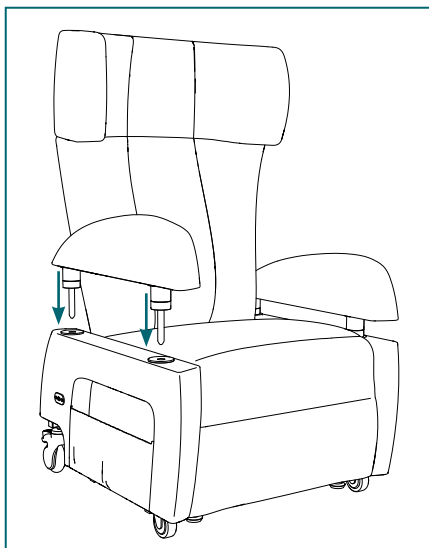
Lebensgefahr durch elektrischen Strom! Das Motorgehäuse oder weitere Antriebskomponenten dürfen weder geöffnet, noch entfernt, noch beschädigt werden. Während der Montage des Sessels muss das Stromversorgungskabel vom Stromnetz getrennt sein!

### Sitz- und Rückenteil:



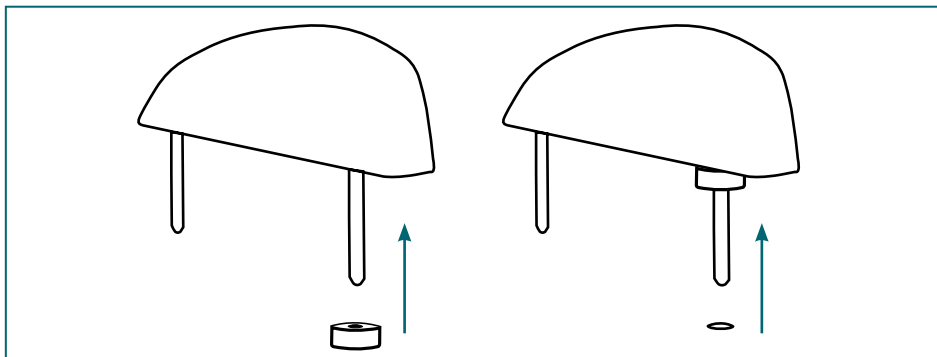
1. Die Rückenlehne auf die vorstehenden Metallplatten der Sitzeinheit aufschieben. Dabei darauf achten, dass die Metallplatten der Rückeneinheiten innenliegen.
2. Den Reisverschluss auf der Rückseite der Rückeneinheit öffnen.
3. a) Kleinere Sitztiefe  
Die Rückeneinheit so verschieben, dass auf der linken und rechten Seite die Löcher der Rückeneinheit (B1) und (B2) über den Löchern der Sitzeinheit (A1) und (A2) liegen.  
b) Große Sitztiefe  
Die Rückeneinheit so verschieben, dass auf der linken und rechten Seite die Löcher der Rückeneinheit (C1) und (C2) über den Löchern der Sitzeinheit (A1) und (A2) liegen.
4. Auf beiden Seiten jeweils mit den 2 mitgelieferten Schrauben (s) und dem Sechskantschlüssel die Rückeneinheit fest mit der Sitzeinheit verbinden.
5. Prüfen, ob Rückenlehne fest sitzt und nicht wackelt.
6. Regelmäßig die Schrauben nachziehen.

### Armlehne:

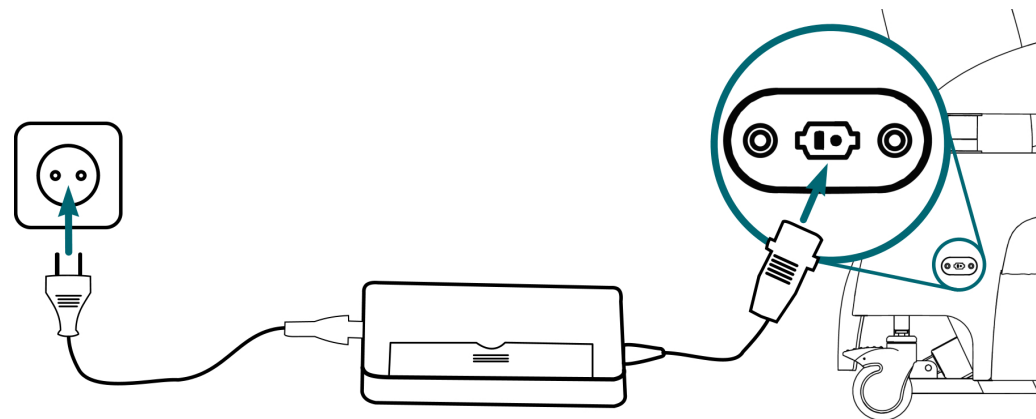


### Höhenverstellung der Armlehnen:

Die Armlehnen können mit den Beilagscheiben höhenverstellt werden. Dazu werden die mitgelieferten Beilagscheiben in der gewünschten Höhe auf die Metallstangen der Armlehne geschoben und mit dem O-Ring gesichert:

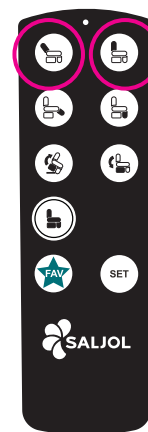


### Netzteil mit Sessel und Steckdose verbinden:



### Steuerungseinheit zurücksetzen:

In seltenen Fällen kann es vorkommen, dass ein Zurücksetzen der Steuerungseinheit des Aufsteh- und Ruhesessels notwendig ist. Das kann auftreten, wenn der Aufsteh- und Ruhesessel über einen langen Zeitraum nicht benutzt wurde oder abrupt von der Stromquelle getrennt wurde.



Um den Aufsteh- und Ruhesessel zurückzusetzen, gehen Sie wie folgt vor:

1. Tasten 1 und 2 gedrückt halten, bis der Sessel in die Sitzposition fährt.
2. Sobald die LED-Lampe an der Fernbedienung dreimal blinkt, ist der Sessel erfolgreich zurückgesetzt und kann wieder genutzt werden.

### Optional Batterien:

In das Netzteil können optional Batterien eingelegt werden, um den Sessel bei Stromausfall noch in die Sitzposition fahren zu können.

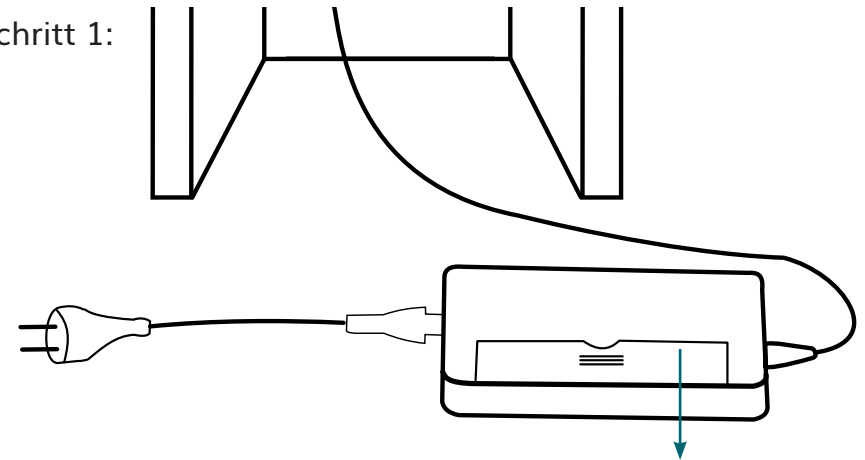


#### Vorsicht:

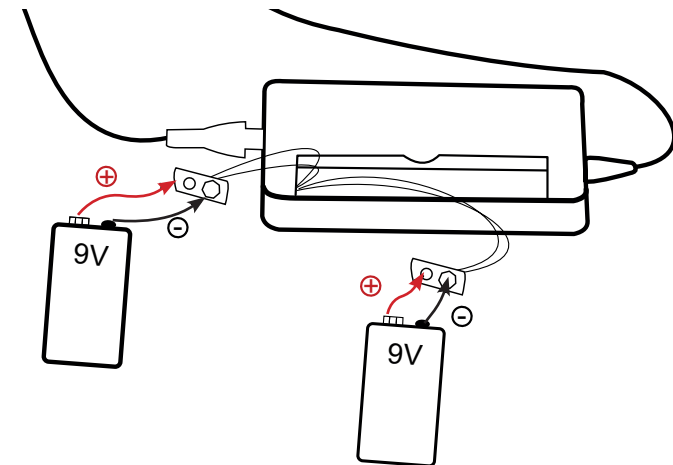
- Das Netzteil vom Strom trennen, wenn die Batterien ausgetauscht oder das Batteriefach geöffnet wird.
- Verwenden Sie zwei handelsübliche 9V Batterien.
- Batterien regelmäßig auf Ladezustand prüfen und gegebenenfalls austauschen.
- Die Batterien werden über das Netzteil nicht geladen.
- Nur gleiche Batterien verwenden. Mischen von gebrauchten Batterien oder Batterien unterschiedlicher Hersteller vermeiden.
- Beim Einlegen der Batterien auf die korrekte Polarität achten.
- Entladene Batterien aus dem Netzteil nehmen und entsprechend der Entsorgungshinweise entsorgen.
- Wird der Aufsteh- und Ruhesessel über einen längeren Zeitraum nicht genutzt, Batterien entfernen.
- Das Netzteil nicht kurzschließen.

### Einlegen der Batterien:

Schritt 1:



Schritt 2:



# 7. Inbetriebnahme



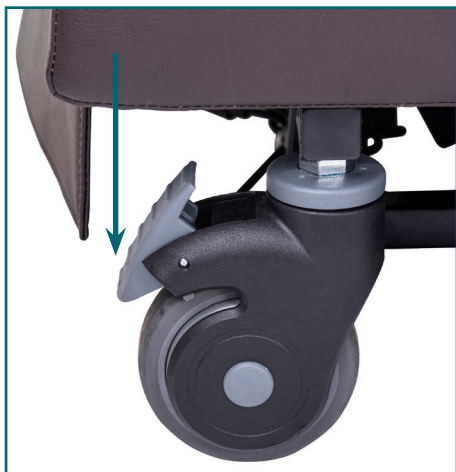
### Gefahr:

Bevor der Sessel in die Aufsteh- oder Liegeposition gefahren wird, muss die Feststellbremse aktiviert sein.

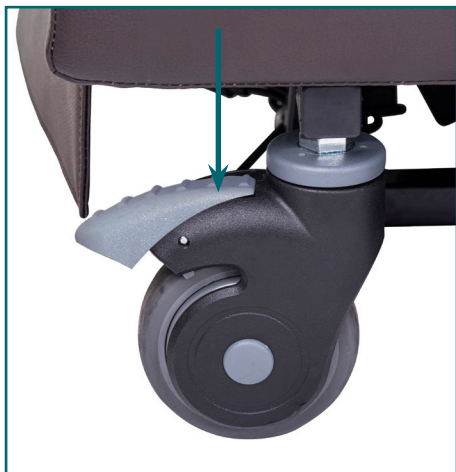


### Vorsicht:

- Prüfen, ob Schwenkbereich frei ist.
- Sessel ist fertig montiert.
- Kabel ist unbeschädigt und an Stromquelle (Akku oder Stromnetz) angeschlossen.

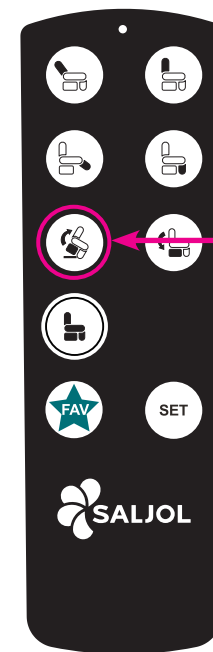
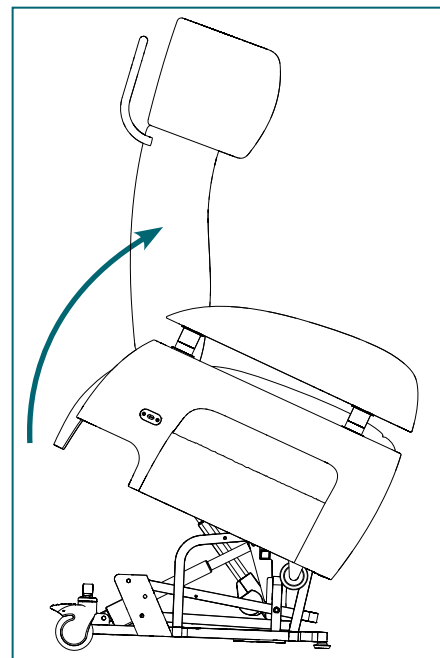


7.1. Feststellbremse aktivieren

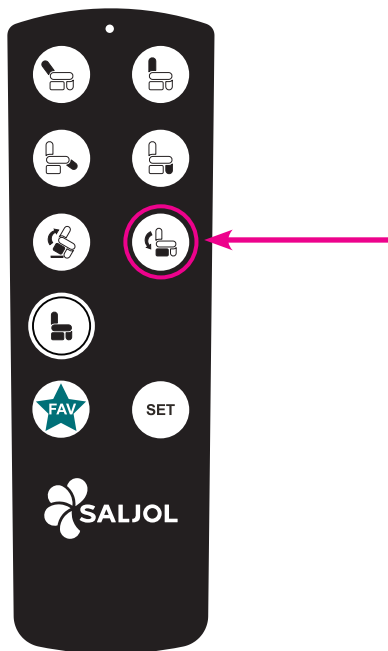
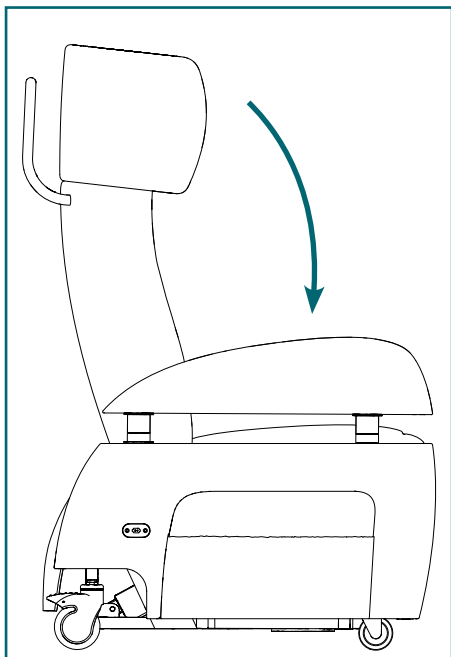


7.2. Feststellbremse lösen

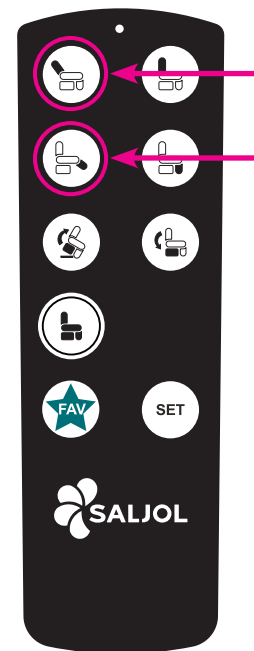
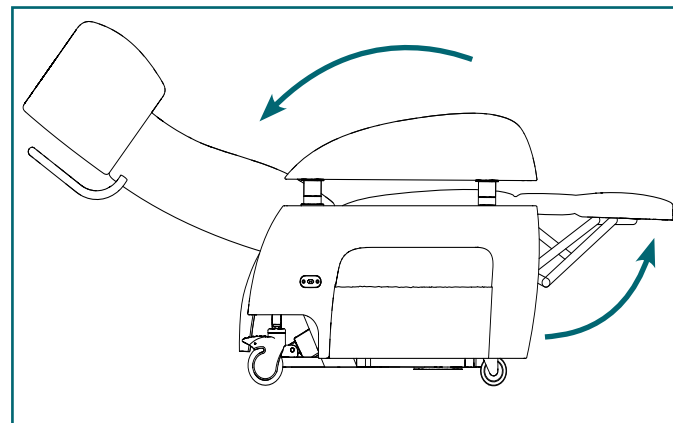
### 7.3. In die Aufstehposition fahren



### 7.4. In die Sitzposition fahren

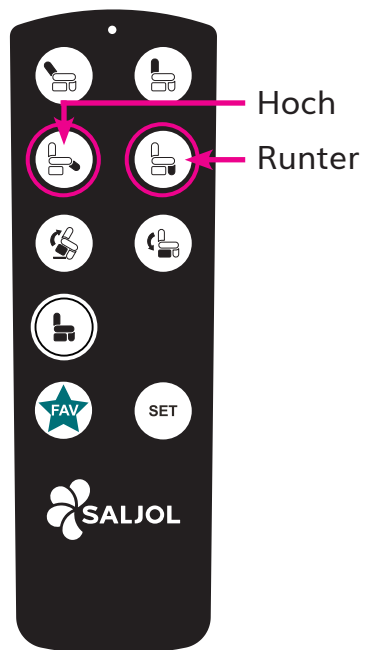
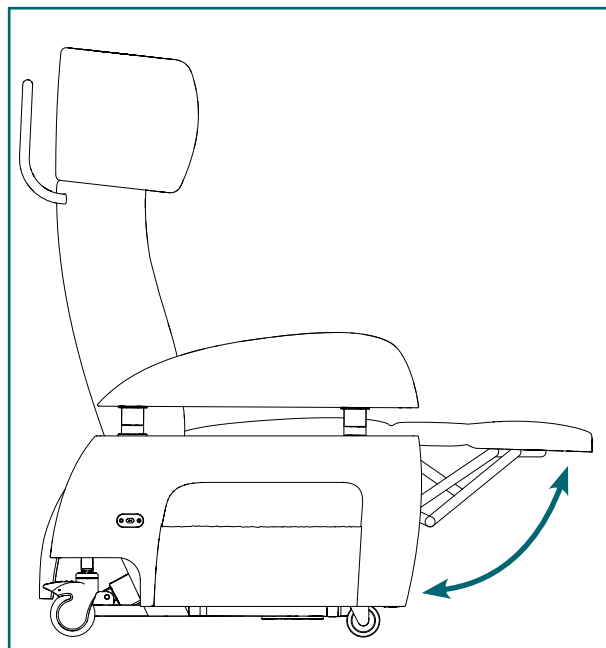


### 7.5. In die Liegeposition fahren

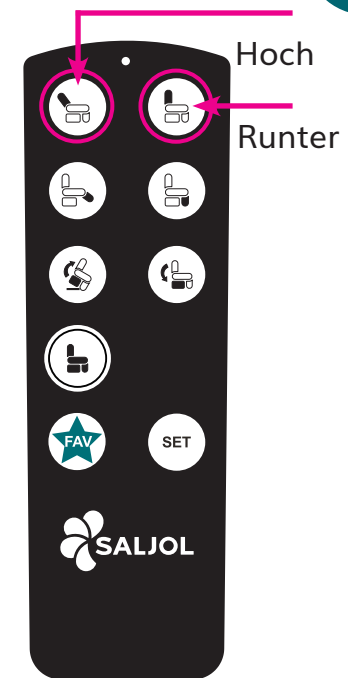
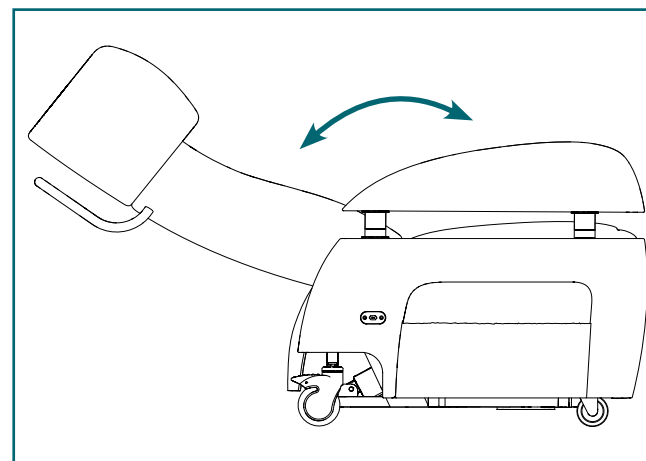




## 7.6. Fußstütze einzeln einstellen



## 7.7. Rückenlehne einzeln einstellen



DE

## 7.8. Sessel bewegen



### Gefahr:

Bevor der Sessel bewegt werden darf, ist sicherzustellen, dass:

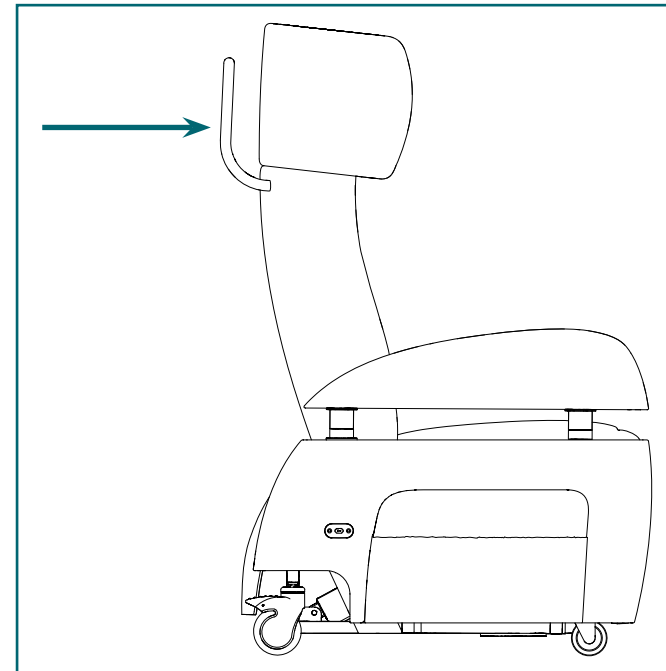


- Der Sessel in neutraler Stellung (Rückenlehne aufrecht, Sitz in Sitzposition, Fußstütze eingeklappt) gefahren ist.



- Das Netzteil vom Sessel getrennt ist.
- Falls eine Person im Sessel bewegt wird, muss diese darauf hingewiesen worden sein, dass Stoß- und Quetschgefahren bestehen, wenn die Arme oder Beine außerhalb des Sessels gestreckt werden.
- Der Transportweg frei von Hindernissen, wie Möbeln, Kabeln, Personen, etc. ist.
- Während des Bewegens, der Sessel nicht verstellt werden darf.
- Der Sessel ausschließlich Vorwärts und am Haltegriff geschoben wird.

- 1) Sessel in Neutralposition fahren
- 2) Netzteil oder Akku trennen
- 3) Kabel in Taschen verstauen
- 4) Hinter den Sessel stellen
- 5) Griff festhalten
- 6) Feststellbremse lösen (s. 7.2)
- 7) Am Griff vorwärts zum gewünschten Ort schieben
- 8) Prüfen, ob im Neigungsbereich des Sessels Hindernisse vorhanden sind
- 9) Feststellbremse aktivieren (s. 7.1)
- 10) Netzteil oder Akku anschließen



## 8. Reinigung & Wartung

### 8.1. Reinigung

Bezugstoffe:

Oberflächen können mit einem Staubsauger abgesaugt werden. Bei hartnäckigen Flecken kann handelsüblicher Polsterreiniger verwendet werden. Achten Sie dabei auf individuelle Anwendungshinweise des Reinigungsmittels.

Leder:

Mit feuchtem Tuch abwischen. Gegebenenfalls kann auch handelsübliche Lederpflege genutzt werden. Achten Sie auf individuelle Anwendungshinweise des Reinigers.



**Vorsicht:**

Auf keinen Fall Lösungsmittel wie Benzin, Alkohol oder ähnliches zur Reinigung verwenden!

### 8.2. Desinfektion

Teile des Sessels lassen sich mit haushaltsüblichen Flächen-desinfektionsmitteln behandeln.

### 8.3. Wartung

Der Sessel sollte mindestens einmal im Jahr einer Inspektion durch den Fachhandel unterzogen werden. Bei Störungen oder Defekten ist der Sessel unverzüglich dem Fachhändler zur Prüfung zu übergeben.

## 9. Gewährleistung & Garantie

Alle Mängel des Ruhe- und Aufstehsessels Club2 Mobil unterliegen der Gewährleistung, sofern diese Mängel nachweislich auf Material- oder Herstellungsfehler zurückzuführen sind.

Der Hersteller gibt die gesetzliche Gewährleistung auf den Sessel. Sie können den Sessel online registrieren, um eine Garantie von 2 Jahren ab Kaufdatum zu erhalten. Die Registrierung muss spätestens 14 Tage nach Kaufdatum erfolgen. Die Registrierung erfolgt unter [www.saljol.de/garantie/](http://www.saljol.de/garantie/)

Jegliche Ansprüche auf Gewährleistung und Garantie erlöschen, sobald der Sessel mutwillig zerstört wurde, diese Bedienungsanleitung nicht beachtet wurde, der Sessel unsachgemäß und von einer nicht geschulten Person gewartet oder repariert wurde oder wenn der Sessel nicht mit Original-Zubehör betrieben wurde.

## 10. Entsorgungshinweis

- Die Batterien müssen aus dem Netzteil des Aufsteh- und Ruhesessel entfernt werden, bevor er entsorgt wird.
- Die Batterien sind gesondert sicher zu entsorgen.

Entsorgen Sie die Materialien sortenrein getrennt in den vorgesehenen Sammelsystemen. Sondermüll führen Sie bitte den vorgesehenen Sammelsystemen zu.



Elektromotoren, Akkus und Netzteile sind **Sondermüll**, NICHT im Hausmüll entsorgen!

## 11. Optionales Zubehör



### 11.1 Schwenktisch Tabula

Ablage und Aufstehhilfe für den Aufstehsessel. Der robuste Schwenktisch folgt den Bewegungen des Sessels.



### 11.2 Kopfkissen

Das auflegbare Kopfkissen wird einfach auf die Rückenlehne gelegt und kann somit leichtgängig, individuell dem Nacken angepasst werden.



### 11.3 Inkontinenz-Auflage

Auflage für Fußteil und Sitzfläche. Doppelt vorhandene Saug-Auflage für schnellen Austausch. Waschbar bis 60° C. Nimmt bis zu 500 ml Flüssigkeit auf.



### 11.4 Schonbezug-Set

Komplett im Set für Armauflagen und Beinstütze. Die Schonbezüge sind einfach anzubringen und abzunehmen. Leicht waschbar bis 60° C.



### 11.5 Lendenkissen

Zur Weichlagerung der Füße und Fersen. Zur Anpassung der Sitzbreiten. Unterstützt die Lendenwirbelsäule.



### 11.6 Wiederaufladbarer Akku

Mit dem Akku kann der Sessel wie gewohnt gesteuert werden, ganz ohne Steckdose. Herumliegende Kabel, die zur Stolperfalle werden, gehören damit der Vergangenheit an.

