



Yes, you can.®



Invacare® Lynx

**Scooter
Gebrauchsanweisung**



Wie erreichen Sie Invacare®?

Wenn Sie Fragen haben oder Unterstützung brauchen, bitten wir Sie, sich erst an Ihren Invacare®-Fachhändler zu wenden. Dort verfügt man über die erforderlichen Fachkenntnisse und Einrichtungen, aber auch über Kenntnisse, die speziell Ihr Invacare®-Produkt betreffen, um Ihnen einen rundum zufriedenstellenden Service bieten zu können. Falls Sie uns direkt kontaktieren möchten, sind wir in Europa unter nachfolgenden Anschriften und Telefonnummern für Sie erreichbar:

| | | | |
|-----------|--|--|---|
| A | Invacare Austria GmbH Herzog Odilostrasse 101 A-5310 Mondsee Austria | ☎: Fax: @: WWW: | +43 6232 5 53 50 +43 6232 5 53 54 info@invacare-austria.com www.invacare.at |
| B | Invacare n.v. Autobaan 22 B-8210 Loppem (Brugge) | ☎: Fax: @: WWW: | +32 (0)50 83 10 10 +32 (0)50 83 10 11 belgium@invacare.com www.invacare.be |
| L | Belgium | | |
| CH | Invacare AG Benkenstraße 260 CH-4108 Witterswil Switzerland | ☎: Fax: @: WWW: | +41 (0)61487 70 80 +41 (0)61487 70 81 switzerland@invacare.com www.invacare.ch |
| D | Invacare GmbH Alemannenstraße 10 88316 Isny Deutschland | ☎: Fax: @: WWW: | +49 (0)7562 70 00 +49 (0)7562 7 00 66 kontakt@invacare.com www.invacare.de |
| DK | Invacare A/S Sdr. Ringvej 37 DK-2605 Brøndby Danmark | ☎ (Kundeservice): Fax (Kundeservice): @: WWW: | +45 (0)36 90 00 00 +45 (0)36 90 00 01 denmark@invacare.com www.invacare.dk |
| E | Invacare® SA c/ Areny s/n Polígon Industrial de Celrà E-17460 Celrà (Girona) ESPAÑA | ☎: Fax: @: WWW: | +34 (0)972 49 32 00 +34 (0)972 49 32 20 contactsp@invacare.com www.invacare.es |

| | | | |
|-----------|---|--|---|
| F | Invacare® Poirier SAS Route de St Roch F-37230 Fondettes France | ☎: Fax: @: WWW: | +33 (0)247 62 64 66 +33 (0)247 42 12 24 contactfr@invacare.com www.invacare.fr |
| GB | Invacare® Ltd Pencoed Technology Park Pencoed Bridgend CF35 5AQ United Kingdom | ☎ (Customer services): Fax (Customer services): @: WWW: | +44 (0)1656 77 62 22 +44 (0)1656 77 62 20 uk@invacare.com www.invacare.co.uk |
| I | Invacare Mecc San s.r.l. Via dei Pini, 62 I - 36016 Thiene (VI) ITALIA | ☎: Fax: @: WWW: | +39 0445 38 00 59 +39 0445 38 00 34 italia@invacare.com www.invacare.it |
| IE | Invacare Ireland Ltd. Unit 5 Seatown Business Campus Seatown Rd, Swords County Dublin Ireland | ☎: Fax: @: WWW: | +353 18 10 70 84 +353 18 10 70 85 ireland@invacare.com www.invacare.ie |
| N | Invacare® AS Grensesvingen 9 Postboks 6230 Etterstad N-0603 Oslo Norge | ☎ (Kundeservice): Fax (Kundeservice): @: @: WWW: | +47 (0)22 57 95 00 +47 (0)22 57 95 01 norway@invacare.com island@invacare.com www.invacare.no |
| NL | Invacare® B.V. Celsiusstraat 46 NL-6716 BZ Ede Nederland | ☎: Fax: @: @: WWW: | +31 (0)318 69 57 57 +31 (0)318 69 57 58 nederland@invacare.com csede@invacare.com www.invacare.nl |
| P | Invacare Lda Rua Estrada Velha, 949 P-4465-784 Leça do Balio Portugal | ☎: ☎: Fax: @: WWW: | +351 225 10 59 46 +351 225 10 59 47 +351 225 10 57 39 portugal@invacare.com www.invacare.pt |



Aterförsäljare:
Invacare® AB
Fagerstagatan 9
S-163 91 Spånga
Sverige

☎ (Kundtjänst): +46 (0)8 761 70 90
Fax (Kundtjänst): +46 (0)8 761 81 08
@: sweden@invacare.com
@: finland@invacare.com
WWW: www.invacare.se



Tillverkare:
Invacare® Deutschland GmbH
Kleiststraße 49
D-32457 Porta Westfalica
Deutschland

MÖLNDAL
☎: +46 (0)31 86 36 00
Fax: +46 (0)31 86 36 06
@: ginvacare@invacare.com

LANDSKRONA
☎: +46 (0)418 2 85 40
Fax: +46 (0)418 1 80 89
@: linvacare@invacare.com

OSKARSHAMN
☎: +46 (0)491 1 01 40
Fax: +46 (0)491 1 01 80
@: oinvacare@invacare.com

**Eastern
European
countries**

**European Distributor
Organisation (EDO)**
Kleiststraße 49
D-32457 Porta Westfalica
Deutschland

☎: +49 (0)5731 75 45 40
Fax: +49 (0)5731 75 45 41
@: edo@invacare.com
WWW: www.invacare.de

Inhaltsverzeichnis

| Kapitel | | Seite |
|----------|--|-----------|
| 1 | Einleitung | 9 |
| 1.1 | Wichtige Symbole in dieser Anleitung | 10 |
| 1.2 | Wichtige Symbole am Fahrzeug | 12 |
| 1.3 | Typenklassifikation und bestimmungsgemäßer Gebrauch | 12 |
| 1.4 | Garantie | 13 |
| 1.5 | Lebensdauer | 13 |
| 2 | Sicherheitshinweise | 14 |
| 2.1 | Allgemeine Sicherheitshinweise | 14 |
| 2.2 | Sicherheitshinweise bezüglich Pflege und Wartung | 17 |
| 2.3 | Sicherheitshinweise zu elektromagnetischer Verträglichkeit | 18 |
| 2.4 | Sicherheitshinweise zum Fahrbetrieb / Schiebebetrieb | 19 |
| 3 | Die wichtigsten Teile | 21 |
| 4 | Die Position der Aufkleber am Produkt | 22 |
| 5 | Fahren | 24 |
| 5.1 | Vor der ersten Fahrt... .. | 24 |
| 5.2 | Hindernisse überwinden | 25 |
| 5.3 | Steigungen und Gefälle | 26 |
| 5.4 | Parken und Stillstand | 26 |
| 6 | Scooter von Hand schieben | 27 |
| 6.1 | Motoren auskuppeln | 27 |

| | | |
|-----------|--|-----------|
| 7 | Steuerkonsole | 28 |
| 7.1 | Anordnung der Steuerkonsole | 28 |
| | 7.1.1 Statusanzeige | 29 |
| | 7.1.2 Batterieladeanzeige | 29 |
| 7.2 | Den Scooter fahren | 30 |
| 7.3 | Diagnose und Fehlerbehebung | 32 |
| | 7.3.1 Fehler-Diagnose | 33 |
| 7.4 | Fehlercodes und Diagnosecodes | 34 |
| 8 | Anpassungsmöglichkeiten | 37 |
| 8.1 | Armlehnenbreite verstellen | 37 |
| 8.2 | Sitz zum Drehen und/oder Abnehmen lösen | 38 |
| 8.3 | Verstellung der Sitzhöhe | 39 |
| 9 | Elektrik | 41 |
| 9.1 | Sicherung der Fahrelektronik | 41 |
| | 9.1.1 Die Hauptsicherung | 42 |
| 9.2 | Batterien | 42 |
| | 9.2.1 Wissenswertes über Batterien | 42 |
| | 9.2.2 Batterien laden..... | 44 |
| | 9.2.3 Batterien austauschen | 46 |
| | 9.2.3.1 Batterien entfernen | 47 |
| | 9.2.3.2 Mit beschädigten Batterien richtig umgehen | 50 |
| 10 | Instandhaltung | 51 |
| 10.1 | Das Elektrofahrzeug reinigen | 51 |
| 10.2 | Inspektionsliste | 52 |
| 11 | Den Scooter zum Transport zerlegen | 53 |
| 11.1 | Sitz entfernen | 53 |

| | | |
|-----------|--|-----------|
| 11.2 | Batterie und Antriebseinheit entnehmen | 54 |
| 11.2.1 | Entnahme der Batterien..... | 54 |
| 11.2.2 | Entnahme der Antriebseinheit | 54 |
| 12 | Entsorgung | 55 |
| 13 | Technische Daten | 56 |
| 14 | Ausgeführte Inspektionen | 59 |

1 Einleitung

Lieber Benutzer,

zunächst möchten wir uns für Ihr Vertrauen in unsere Produkte bedanken! Wir hoffen, dass Sie mit Ihrem neuen Scooter viel Freude haben werden.

Diese Bedienungsanleitung enthält wichtige Hinweise und Angaben bezüglich:

- **Sicherheit**
- **Betrieb**
- **Pflege und Wartung.**

Bitte machen Sie sich damit gut vertraut bevor Sie Ihre erste Fahrt unternehmen.

Dieses Produkt ist für einen großen Benutzerkreis mit unterschiedlichen Bedürfnissen konstruiert.

Die Entscheidung, ob das Modell für den Benutzer geeignet ist, obliegt ausschließlich medizinischem Fachpersonal mit entsprechender Eignung.

Invacare® oder dessen gesetzlicher Beauftragter übernimmt in Fällen, in denen ein Mobilitätsprodukt nicht auf das Handicap des Benutzers abgestimmt ist, keine Haftung.

Einige der durchzuführenden Wartungen und Einstellungen können vom Benutzer vorgenommen werden. Bestimmte Einstellungen erfordern jedoch eine technische Ausbildung und dürfen nur von Ihrem Invacare®-Fachhändler durchgeführt werden. Beschädigungen und Fehler, die durch die Nichtbeachtung der Bedienungsanleitung oder infolge schlechter Wartung entstehen, sind von der Gewährleistung ausgeschlossen.

Diese Anleitung enthält urheberrechtlich geschützte Informationen. Sie darf weder teilweise noch vollständig, ohne vorherige schriftliche Zustimmung von Invacare® bzw. deren gesetzlichem Beauftragten nachgedruckt oder vervielfältigt werden. Unter Umständen enthält diese Anleitung Informationen über Modellvarianten, die nur in bestimmten Ländern angeboten werden. In diesen Fällen ist diese Information entsprechend gekennzeichnet. Irrtum und Änderungen, die dem technischen Fortschritt dienen vorbehalten.

1.1 Wichtige Symbole in dieser Anleitung



Allgemeine Gefahren

Dieses Symbol warnt vor allgemeinen Gefahren!

- *Befolgen Sie die Anweisungen, um Verletzungen oder Schäden am Produkt zu vermeiden!*
-



EXPLOSIONSGEFAHR!

Dieses Symbol warnt vor einer Explosionsgefahr, zum Beispiel durch den hohen Luftdruck in einem pneumatischen Reifen!

- *Befolgen Sie die Anweisungen, um Verletzungen oder Schäden am Produkt zu vermeiden!*
-



VERÄTZUNGSGEFAHR!

Dieses Symbol warnt vor Verätzungen, zum Beispiel durch austretende Batteriesäure!

- *Befolgen Sie die Anweisungen, um Verletzungen oder Schäden am Produkt zu vermeiden!*
-



VERBRENNUNGSGEFAHR!

Dieses Symbol warnt vor Verbrennungen, zum Beispiel durch heiße Motorenoberflächen!

- *Befolgen Sie die Anweisungen, um Verletzungen oder Schäden am Produkt zu vermeiden!*
-



QUETSCHGEFAHR!

Dieses Symbol warnt vor einer Quetschgefahr durch unachtsamen Umgang mit schweren Bauteilen.

- *Befolgen Sie die Anweisungen, um Verletzungen oder Schäden am Produkt zu vermeiden.*
-



Augenschutz tragen

Dieses Symbol weist auf das Gebot hin einen Augenschutz zu tragen, zum Beispiel bei Arbeiten an Batterien.

- *Tragen Sie eine Schutzbrille, wenn dieses Symbol abgebildet ist.*
-



Schutzhandschuhe tragen

Dieses Symbol weist auf das Gebot hin Schutzhandschuhe zu tragen, zum Beispiel bei Arbeiten an Batterien.

- *Tragen Sie Schutzhandschuhe, wenn dieses Symbol abgebildet ist.*
-



HINWEIS

Dieses Symbol kennzeichnet allgemeine Hinweise, die den Umgang mit Ihrem Produkt vereinfachen und auf besondere Funktionen hinweisen.



Voraussetzungen:

- Dieses Symbol kennzeichnet eine Auflistung der unterschiedlichen Werkzeuge, Komponenten und Mittel, die Sie benötigen werden, um bestimmte Arbeiten vorzunehmen. Versuchen Sie nicht, die Arbeiten auszuführen, wenn Ihnen die aufgeführten Werkzeuge nicht zur Verfügung stehen.
-

1.2 Wichtige Symbole am Fahrzeug



Dieses Produkt ist von einem umweltbewussten Hersteller geliefert worden. Dieses Produkt kann Stoffe enthalten, die sich für die Umwelt als schädlich erweisen könnten, falls sie an Orten (Mülldeponien) entsorgt werden, die nach der Gesetzgebung dafür nicht geeignet sind.

- *Das Symbol der „durchgestrichenen Mülltonne“ befindet sich auf diesem Produkt, um Sie an die Verpflichtung zum Recycling zu erinnern.*
 - *Bitte verhalten Sie sich umweltbewusst und führen Sie dieses Produkt am Ende seiner Nutzungsdauer Ihrer Recyclingeinrichtung zu.*
-

1.3 Typenklassifikation und bestimmungsgemäßer Gebrauch

Dieses Fahrzeug wurde für gehbehinderte und gehunfähige Personen konzipiert, die von ihrer Sehfähigkeit und ihrer körperlichen und geistigen Verfassung her in der Lage sind, ein Elektrofahrzeug zu steuern. Es wurde als **Mobilitätsprodukt der Klasse A** (Innenbereich) gemäß EN 12184 eingestuft.

Genaue Angaben zu Geschwindigkeit, Wenderadius, Reichweite, maximale sichere Neigung, maximale Hindernishöhe und zulässige Betriebsbedingungen finden Sie im Kapitel "Technische Daten" auf Seite **56**.

Beachten Sie zusätzlich alle Sicherheitsinformationen im Kapitel "Sicherheitshinweise" ab Seite **14**.

Das Fahrzeug wurde erfolgreich nach deutschen und internationalen Normen auf seine Sicherheit hin geprüft. Es erfüllt die Anforderungen nach DIN EN 12184 inklusive EN 1021-1/-2. Es wurde ebenfalls erfolgreich nach EN60529 IPX4 auf Spritzwasserunempfindlichkeit getestet, und ist somit für typische mitteleuropäische Witterungsverhältnisse gut geeignet.

1.4 Garantie

Die Garantiebedingungen sind Bestandteil der jeweils gültigen, länderspezifischen allgemeinen Geschäftsbedingungen.

1.5 Lebensdauer

Unser Unternehmen geht bei diesem Produkt von einer Produktlebensdauer von fünf Jahren aus, soweit das Produkt innerhalb des bestimmungsgemäßen Gebrauchs eingesetzt wird und sämtliche Wartungs- und Servicevorgaben eingehalten werden. Diese Lebensdauer kann sogar überschritten werden, wenn das Produkt sorgfältig behandelt, gewartet, gepflegt und genutzt wird und sich nach der Weiterentwicklung der Wissenschaft und Technik nicht technische Grenzen ergeben. Die Lebensdauer kann sich durch extremen Gebrauch und unsachgemäße Nutzung allerdings auch erheblich verkürzen. Die Festlegung der Lebensdauer durch unser Unternehmen stellt keine zusätzliche Garantie dar.

2 Sicherheitshinweise

- VOR INBETRIEBNAHME GUT DURCHLESEN!

2.1 Allgemeine Sicherheitshinweise



Verletzungsgefahr, falls der Scooter zu einem anderen Zweck verwendet wird als der, der in dieser Anleitung beschrieben wird!

- *Halten Sie sich an die Anweisungen in dieser Anleitung!*

Verletzungsgefahr, falls der Scooter unter dem Einfluss von Medikamenten oder Alkohol benutzt wird!

- *Den Scooter nicht benutzen, wenn Ihre Fahrtüchtigkeit durch Medikamente oder Alkohol eingeschränkt ist!*

Verletzungsgefahr, falls sich der Scooter ungewollt in Bewegung setzt!

- *Den Scooter abschalten, bevor Sie einsteigen, aussteigen oder mit Gegenständen hantieren!*
 - *Beachten Sie, dass es nur die Motorbremsen gibt. Wenn die Motoren ausgekuppelt sind, sind diese Bremsen deaktiviert. Deshalb ist das Schieben durch eine Begleitperson am Gefälle nur bei äußerster Vorsicht erlaubt. Lassen Sie Ihren Scooter niemals mit ausgekuppelten Motoren an oder vor einem Gefälle stehen. Kuppeln Sie die Motoren nach einem Schiebevorgang immer sofort wieder ein!*
-



Verletzungsgefahr, falls der Scooter während der Fahrt mit dem EIN/AUS-Schalter ausgeschaltet wird, da der Scooter mit einem plötzlichen, scharfen Ruck anhält!

- *Wenn Sie in einem Notfall bremsen müssen, lassen Sie einfach den Fahrhebel los, was den Scooter zum Stehen bringen wird!*

Verletzungsgefahr droht, wenn sich noch eine Person im Scooter befindet, während dieser von einem anderen Fahrzeug transportiert wird!

- *Den Scooter niemals transportieren, solange sich noch eine Person darin befindet!*

Verletzungsgefahr, falls die maximal zulässige Zuladung überschritten wird!

- *Maximal zulässige Zuladung beachten (siehe technische Daten)!*

Verletzungsgefahr durch falsches Anheben oder Fallenlassen von schweren Komponenten!

- *Berücksichtigen Sie bei der Wartung oder beim Anheben bestimmter Teile Ihres Scooters das hohe Gewicht der einzelnen Komponenten, besonders der Batterien. Denken Sie daran, die richtige Haltung beim Anheben einzunehmen oder gegebenenfalls um Hilfe zu bitten!*

Verletzungsgefahr durch Sturz vom Scooter!

- *Wenn Halterungssysteme installiert sind (wie Sitzgurte), nutzen Sie diese bei jeder Fahrt!*
-



Verletzungsgefahr durch bewegliche Teile!

- *Achten Sie beim Anfahren, beim Betätigen eines Lifters (falls vorhanden) und bei anderen beweglichen Teilen darauf, dass andere Personen in Ihrer Nähe, insbesondere Kinder, nicht verletzt werden!*

Verletzungsgefahr durch heiße Oberflächen!

- *Setzen Sie das Elektrofahrzeug nicht über längere Zeit der direkten Sonneneinstrahlung aus. Metallteile und Oberflächen wie z. B. der Sitz oder die Armlehnen können sich sonst stark erhitzen.*

Brandgefahr und Gefahr des Liegenbleibens durch Anschluss elektrischer Geräte!

- *Schließen Sie keine elektrischen Geräte an Ihren Scooter an, die von Invacare® nicht ausdrücklich dafür zugelassen sind. Lassen Sie alle elektrischen Installationen von Ihrem autorisierten Invacare®-Fachhändler vornehmen!*

Technisches Versagen und Verletzungen drohen bei Verwendung unzulässiger Ersatzteile und Komponenten!

- *Gebrauchen Sie nur Original-Ersatzteile von Invacare®, die zur Verwendung mit diesem Fahrzeug zugelassen worden sind!*
-

2.2 Sicherheitshinweise bezüglich Pflege und Wartung



Unfallgefahr und Garantieverlust drohen bei unzureichender Wartung!

- *Aus Sicherheitsgründen und um Unfällen vorzubeugen, die aus nicht rechtzeitig erkanntem Verschleiß resultieren, ist es wichtig, das Elektromobil unter normalen Betriebsbedingungen in jährlichem Abstand einer Inspektion zu unterziehen (siehe Inspektionsplan der Service-Anleitung)!*
 - *Unter erschwerten Betriebsbedingungen, z.B. tägliches Befahren von Steigungen/Gefällen oder beim Einsatz im Pflegedienst mit häufig wechselnden Rollstuhlbenutzern, ist es zweckmäßig, zusätzliche Zwischenkontrollen der Bremsen, Anbauteile und des Fahrwerks zu veranlassen!*
 - *Bei Teilnahme am öffentlichen Straßenverkehr ist der Fahrzeugführer für den betriebssicheren Zustand des Fahrzeuges verantwortlich! Eine mangelhafte oder vernachlässigte Pflege und Wartung des Elektromobils führt zur Einschränkung der Herstellerhaftung!*
-

2.3 Sicherheitshinweise zu elektromagnetischer Verträglichkeit

Dieses Elektrofahrzeug wurde erfolgreich nach internationalen Normen auf seine elektromagnetische Verträglichkeit hin geprüft. Allerdings können elektromagnetische Felder, wie sie von Radio- und Fernsehsendern, Funkgeräten und Mobiltelefonen erzeugt werden, die Funktion von Elektrofahrzeugen möglicherweise beeinflussen. Die in unseren Fahrzeugen verwendete Elektronik kann ebenfalls schwache elektromagnetische Störungen verursachen, die aber unterhalb der gesetzlichen Grenzen liegen. Deshalb bitten wir Sie folgende Hinweise zu beachten:



Gefahr von Fehlfunktion aufgrund elektromagnetischer Einstrahlung!

- *Betreiben Sie keine tragbaren Sender oder Kommunikationsgeräte (z.B. Funkgeräte oder Mobiltelefone), bzw. schalten Sie diese nicht ein, wenn das Fahrzeug eingeschaltet ist!*
 - *Vermeiden Sie, in die Nähe starker Radio- und Fernsehsender zu kommen!*
 - *Falls sich das Fahrzeug ungewollt in Bewegung setzt bzw. sich die Bremsen lösen, schalten Sie es sofort aus!*
 - *Das Hinzufügen von elektrischem Zubehör und anderen Komponenten oder das Modifizieren des Fahrzeugs können es für elektromagnetische Einstrahlung / Störung anfällig machen. Beachten Sie, dass es keine wirklich sichere Methode gibt, die Auswirkung solcher Modifikationen auf die Störsicherheit zu ermitteln!*
 - *Melden Sie alle Vorkommnisse ungewollter Bewegung des Fahrzeugs bzw. Lösen der Elektrobremsen beim Hersteller!*
-

2.4 Sicherheitshinweise zum Fahrbetrieb / Schiebetrieb



Verletzungsgefahr durch umkippendes Fahrzeug!

- *Steigungen nur bis zur maximalen kippsicheren Neigung befahren, und dabei stets die Rückenlehne in senkrechter Position und den Sitz-Lifter in der niedrigsten Position eingestellt halten (soweit installiert)!*
 - *Bergab nur mit 2/3 der Höchstgeschwindigkeit fahren! Plötzliches Bremsen oder Beschleunigungen auf Gefällestrrecken vermeiden!*
 - *Falls überhaupt möglich, das Befahren rutschiger Oberflächen (wie Schnee, Kies, Eis usw.) vermeiden, wenn die Gefahr des Kontrollverlustes über das Fahrzeug besteht, speziell auf Steigungen/Gefällestrrecken! Ist das Befahren einer solchen Oberfläche unvermeidbar, dann stets langsam und mit äußerster Vorsicht fahren!*
 - *Niemals versuchen, bei Berg- oder Talfahrt auf einer Steigung ein Hindernis zu überwinden!*
 - *Niemals versuchen, eine Reihe von Treppenstufen herauf- oder herab zu fahren!*
 - *Auf Hindernisse niemals schräg zufahren! Stellen Sie sicher, dass die Vorder- und Hinterräder sich jeweils gleichzeitig über das Hindernis bewegen, und nicht auf halbem Wege anhalten! Die maximale Hindernishöhe niemals überschreiten (siehe Technische Daten)!*
 - *Vermeiden Sie es, Ihren Schwerpunkt zu verlagern oder unvermittelte Richtungsänderungen vorzunehmen, während das Fahrzeug in Bewegung ist!*
-



Verletzungsgefahr durch umkippendes Fahrzeug! (Fortsetzung)

- *Das Fahrzeug niemals zur Beförderung von mehr als einer Person verwenden!*
- *Niemals die zulässige Höchstlast überschreiten!*
- *Beim Beladen des Fahrzeugs stets das Gewicht gleichmäßig verteilen! Versuchen Sie stets, den Schwerpunkt des Fahrzeugs in der Mitte zu halten, und so nahe wie möglich am Boden!*
- *Beachten Sie, dass das Fahrzeug bremst bzw. beschleunigt, wenn Sie die Fahrgeschwindigkeit während der Bewegung des Fahrzeugs verändern!*

Wenn Sie bei Durchfahrt enger Passagen wie Türdurchgängen und Eingängen mit einem Hindernis zusammenstoßen, drohen Verletzungen!

- *Durchfahren Sie enge Passagen mit der niedrigsten Fahrgeschwindigkeit und größter Vorsicht!*
-



ACHTUNG: Der Schwerpunkt eines Scooters liegt höher als bei einem Elektrorollstuhl! Bei Kurvenfahrten besteht erhöhte Kippgefahr!

- *Geschwindigkeit vor Kurvenfahrten reduzieren! Erst wieder beschleunigen wenn Sie aus der Kurve heraus sind!*



ACHTUNG: Kippgefahr! Antikipp-Räder (Stützräder) wirken nur auf befestigtem Untergrund! Auf weichem Boden, wie z.B. Rasen, Schnee oder Matsch, sinken sie in den Boden ein wenn sich das Elektrofahrzeug darauf abstützt! Sie verlieren ihre Wirkung und das Elektrofahrzeug kann umkippen!

- *Fahren Sie nur mit äußerster Vorsicht auf weichem Boden, insbesondere bei Bergauf- bzw. Bergabfahrten! Achten Sie dabei verstärkt auf die Kippstabilität des Elektrofahrzeugs!*
-

3 Die wichtigsten Teile

- 1) Entkupplungshebel
- 2) Entriegungshebel zum Schwenken und zum Entfernen des Sitzes (links unter dem Sitz)
- 3) Steuerkonsole
- 4) Hebel zur Verstellung der Neigung der Lenksäule.



4 Die Position der Aufkleber am Produkt



1) Warnzeichen-Aufkleber elektrische Spannung



Batterieaufkleber unter der Abdeckung

2) Typenschild-Aufkleber an der Sitzaufnahme



3) Hersteller-Aufkleber an der Sitzaufnahme



4) Distributor-Aufkleber am Chassis hinten



5) Warnzeichen-Aufkleber Antriebseinheit



Eine Erklärung der Symbole auf den Aufklebern finden Sie im Kapitel "Wichtige Symbole am Fahrzeug" auf Seite 12.

5 Fahren

5.1 Vor der ersten Fahrt...

Vor der ersten Fahrt sollten Sie sich mit der Bedienung des Fahrzeuges und allen Bedienelementen gut vertraut machen. Testen Sie in Ruhe alle Funktionen.



HINWEIS

Falls ein Rückhaltegurt vorhanden ist, sollte er vor jeder Fahrt passend eingestellt und benutzt werden.

Bequem sitzen = sicher fahren

Achten Sie vor jeder Fahrt darauf:

- **dass Sie alle Bedienelemente leicht erreichen können.**
- **dass der Ladezustand der Batterien für die Fahrtstrecke ausreichend ist.**
- **dass sich der Rückhaltegurt (falls vorhanden) in einwandfreiem Zustand befindet.**
- **der Rückspiegel (falls vorhanden) so eingestellt ist, dass Sie jederzeit hinter sich blicken können, ohne sich nach vorne beugen bzw. auf andere Weise Ihre Sitzposition verändern zu müssen.**

5.2 Hindernisse überwinden

Ihr Scooter kann Hindernisse und Bordsteine von 3 cm Höhe überwinden.



ACHTUNG: Kippgefahr!

- *Fahren Sie Hindernisse niemals schräg an!*
 - *Stellen Sie vor dem Hinauffahren eines Hindernisses Ihre Rückenlehne senkrecht!*
-

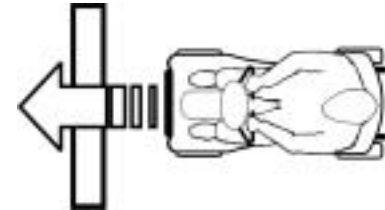
Hinauffahren

- Fahren Sie das Hindernis bzw. den Bordstein rechtwinklig und langsam an. Kurz bevor die Vorderräder das Hindernis berühren, die Geschwindigkeit erhöhen und erst verringern, wenn auch die Hinterräder das Hindernis überwunden haben.

Herunterfahren

- Fahren Sie das Hindernis bzw. den Bordstein rechtwinklig und langsam an. Vor Berührung der Vorderräder mit dem Hindernis, Geschwindigkeit verringern und so beibehalten bis auch die Hinterräder das Hindernis überwunden haben.

Richtig



Falsch



5.3 Steigungen und Gefälle

Informationen zur maximalen sicheren Neigung finden Sie im Kapitel **"Technische Daten"** ab Seite **56**.



ACHTUNG: Kippgefahr!

- *Fahren Sie Gefällstrecken mit max. 2/3 der Höchstgeschwindigkeit hinab!*
 - *Stellen Sie vor dem Hinauffahren von Steigungen Ihre Rückenlehne senkrecht! Wir empfehlen, vor dem Hinunterfahren von Gefällen, die Rückenlehne leicht nach hinten zu neigen!*
 - *Vermeiden Sie, auf Steigungen und Gefällen zu fahren, auf denen Bodenglätte bzw. Rutschgefahr besteht (Nässe, Glatteis)!*
 - *Vermeiden Sie, an einer Neigung oder an Gefällstrecken auszusteigen!*
 - *Folgen Sie dem Streckenverlauf direkt! Nicht im Zick-Zack fahren!*
 - *Versuchen Sie nicht, an einer Neigung oder einer Gefällstrecke zu wenden!*
-

5.4 Parken und Stillstand

Wenn Sie Ihr Fahrzeug parken, bzw. bei längerem Stillstand des Fahrzeuges:

- Stromversorgung ausschalten (Schlüsselschalter).

6 Scooter von Hand schieben

Die Motoren des Scooters sind mit automatischen Bremsen ausgerüstet, die verhindern, dass der Scooter unkontrolliert weiterrollt, wenn die Stromversorgung ausgeschaltet wurde. Beim Schieben des Scooters müssen die Magnetbremsen gelöst werden.

6.1 Motoren auskuppeln



ACHTUNG! Gefahr durch unkontrolliertes Wegrollen des Fahrzeuges!

- *Im ausgekuppelten Zustand (Schiebebetrieb im Freilauf) sind die Motorbremsen außer Funktion! Beim Abstellen des Fahrzeuges ist der Kupplungshebel in jedem Fall in die Position "Fahren" einzukuppeln (Motorbremse in Funktion)!*
-

Der Hebel zum Ein- und Auskuppeln des Motors befindet sich rechts hinten.

Antrieb auskuppeln

- Scooter ausschalten (Schlüsselschalter).
- Entkupplungshebel nach vorne schieben. Der Antrieb ist entkuppelt.

Antrieb einkuppeln

- Hebel nach hinten ziehen.



7 Steuerkonsole

7.1 Anordnung der Steuerkonsole

- 1) Batterieladeanzeige
- 2) Hupe
- 3) Statusanzeige
- 4) Schlüsselschalter (EIN/AUS)
- 5) Geschwindigkeitsregler
- 6) Fahrhebel



7.1.1 Statusanzeige



HINWEIS

Die AN/AUS-Diode dient als Störungsanzeige (Status-Anzeige). Eine Erklärung der Störungscode ist in Kapitel "Fehlercodes und Diagnosecodes" auf Seite 34 enthalten.

7.1.2 Batterieladeanzeige

- Zeiger im grünen Bereich: volle Reichweite
 - Zeiger im gelben Bereich: Eingeschränkte Reichweite. Batterien am Ende der Fahrt wieder aufladen.
 - **Zeiger im roten Bereich: Batteriereserve = sehr geringe Reichweite. Batterien sofort laden!**
-



HINWEIS

Tiefentladeschutz: Nach einer gewissen Fahrzeit auf Batteriereserve schaltet die Elektronik den Antrieb automatisch ab und bringt den Scooter zum Stillstand. Wenn man den Scooter einige Zeit stehen lässt, 'erholen' sich die Batterien geringfügig und erlauben eine kurze Weiterfahrt. Nach einer sehr kurzen Fahrzeit leuchten jedoch wieder nur die roten Dioden und die Elektronik piept wieder drei mal. Diese Vorgehensweise führt zur Beschädigung der Batterien und sollte vermieden werden!

7.2 Den Scooter fahren



ACHTUNG: Gefahr durch unbeabsichtigtes Wegrollen des Fahrzeuges!

Die elektromagnetischen Bremsen des Fahrzeugs können nicht aktiviert werden, wenn der Fahrhebel nicht vollständig in der Mittelstellung ist. Das kann dazu führen, dass das Fahrzeug unbeabsichtigt rollt.

- *Achten Sie darauf, dass der Fahrhebel in Mittelstellung ist, wenn das Fahrzeug stehenbleiben soll.*
-
- Die Stromversorgung einschalten (Schlüsselschalter). Die Anzeigen auf der Steuerkonsole leuchten auf. Der Scooter ist fahrbereit.
-



HINWEIS

Ist der Scooter nach dem Einschalten nicht fahrbereit, überprüfen Sie die Statusanzeige (siehe Kapitel "**Statusanzeige**" auf Seite 29 und Kapitel "**Diagnose und Fehlerbehebung**" auf Seite 32).

- Gewünschte Fahrgeschwindigkeit mit dem Geschwindigkeitsregler einstellen.
 - Den rechten Fahrhebel vorsichtig ziehen, um vorwärts zu fahren.
 - Den linken Fahrhebel vorsichtig ziehen, um rückwärts zu fahren.
-



HINWEIS

Die Steuerung ist ab Werk mit Standardwerten programmiert. Eine individuelle, auf Sie zugeschnittene Programmierung kann Ihr Invacare®-Fachhändler vornehmen.



ACHTUNG: Jede Veränderung des Fahrprogramms kann das Fahrverhalten und die Kippstabilität des Elektrofahrzeugs beeinträchtigen!

- *Veränderungen am Fahrprogramm dürfen ausschließlich von geschulten Invacare®-Fachhändlern vorgenommen werden!*
- *Invacare® liefert alle Mobilitätsprodukte ab Werk mit einem Standard-Fahrprogramm aus. Eine Gewährleistung für das sichere Fahrverhalten des Elektrofahrzeugs - insbesondere die Kippstabilität - kann von Invacare® nur für dieses Standard-Fahrprogramm übernommen werden!*



HINWEIS:

Um schnell abzubremsen, Fahrhebel einfach loslassen. Dieser geht dann automatisch in die Mittelstellung zurück. Der Scooter bremst ab.

7.3 Diagnose und Fehlerbehebung

Das elektronische System bietet Diagnose-Informationen zur Unterstützung des Technikers bei der Erkennung und Behebung von Störungen am Scooter. Liegt eine Störung vor, blinkt die Statusanzeige mehrmals auf, dann folgt eine Pause, dann blinkt sie wieder. Die Art der Störung wird durch die Anzahl der Blinkvorgänge in jedem Schub angezeigt, was auch als "Blinkcode" bezeichnet wird.

Je nach Schwere der Störung und ihrer Auswirkung auf die Sicherheit des Benutzers reagiert das elektronische System unterschiedlich. Es kann z.B. ...

- den Blinkcode einfach als Warnung anzeigen und das Fahren und den normalen Betrieb weiter zulassen;
- den Blinkcode anzeigen, den Scooter anhalten und die Weiterfahrt solange verhindern, bis das elektronische System ausgeschaltet und dann wieder eingeschaltet wurde;
- den Blinkcode anzeigen, den Scooter anhalten und die Weiterfahrt unmöglich machen, bis der Fehler behoben wurde.

Detaillierte Beschreibungen der einzelnen Blinkcodes einschließlich der möglichen Ursache und Fehlerbehebung finden Sie im Abschnitt "Fehlercodes und Diagnosecodes" auf Seite **34**.

7.3.1 Fehler-Diagnose

Falls der Scooter eine Fehlfunktion aufweisen sollte, ziehen Sie bitte die folgende Störungs-Suchanleitung heran, um den Fehler zu lokalisieren.



HINWEIS

Stellen Sie vor Beginn jeder Diagnose sicher, dass der Scooter am Schlüsselschalter eingeschaltet ist.

Wenn die Statusanzeige AUS ist:

Überprüfen, ob der Schlüsselschalter EINGESCHALTET ist.

Überprüfen, ob alle Kabel korrekt angeschlossen sind.

Wenn die Statusanzeige BLINKT:

Zählen Sie die Anzahl der Blinkvorgänge und gehen Sie zum nächsten Abschnitt über.

7.4 Fehlercodes und Diagnosecodes

| Blinkcode | Störung | Folge für den Scooter | ANMERKUNGEN |
|-----------|------------------------------|-----------------------|---|
| 1 | Batterie muss geladen werden | Fährt weiter | <ul style="list-style-type: none"> Die Batterien sind entladen. Batterien baldmöglichst laden. |
| 2 | Batteriespannung zu niedrig | Fahrt unterbrochen | <ul style="list-style-type: none"> Die Batterien sind erschöpft. Batterien laden. Lässt man den Scooter einige Minuten ausgeschaltet, kann sich der Ladezustand der Batterien soweit erholen, dass eine kurze Fahrt noch möglich ist. Dies sollten Sie jedoch nur im Notfall tun, da die Batterien hierdurch tiefentladen werden! |
| 3 | Batteriespannung zu hoch | Fahrt unterbrochen | <ul style="list-style-type: none"> Die Batteriespannung ist zu hoch. Ist ein Ladegerät angeschlossen, trennen Sie die Steckverbindung zum Scooter. Das elektronische System lädt die Batterien beim Bergabfahren und beim Bremsen. Diese Störung wird hervorgerufen, wenn die Batteriespannung hierbei zu hoch klettert. Schalten Sie den Scooter aus und wieder ein. Schalten Sie Licht an, um Strom zu verbrauchen. |

| Blinkcode | Störung | Folge für den Scooter | ANMERKUNGEN |
|------------------|--------------------------|------------------------------|--|
| 4 | Stromzeit-Überschreitung | Fahrt unterbrochen | <ul style="list-style-type: none"> • Der Scooter hat für zu lange Zeit zu viel Strom gezogen, wahrscheinlich weil der Motor überlastet wurde, oder gegen einen unüberwindbaren Widerstand gearbeitet hat. Scooter ausschalten, einige Minuten warten und dann wieder einschalten. • Die Elektronik hat einen Motor-Kurzschluss festgestellt. Kabelbaum auf Kurzschluss untersuchen und Motor prüfen: Ihren Invacare®-Vertragshändler kontaktieren. |
| 5 | Bremsversagen | Fahrt unterbrochen | <ul style="list-style-type: none"> • Sicherstellen, dass der Entkupplungshebel in eingekuppelter Stellung ist. • An der Bremsspule oder Verdrahtung liegt ein Defekt vor. Feststellbremse und Verdrahtung auf offene oder kurzgeschlossene Stromkreise überprüfen. Kontaktieren Sie Ihren Invacare®-Vertragshändler. |

| Blinkcode | Störung | Folge für den Scooter | ANMERKUNGEN |
|------------------|--|------------------------------|--|
| 6 | Keine Neutralstellung bei Einschalten des Scooters | Fahrt unterbrochen | <ul style="list-style-type: none"> • Fahrhebel steht nicht in Neutralstellung, während der Schlüsselschalter gedreht wird. Fahrhebel in Neutralstellung bringen, Strom abschalten und dann wieder einschalten. • Der Fahrhebel muss eventuell neu kalibriert werden. Wenden Sie sich an Ihren Invacare®-Vertragshändler. |
| 7 | Störung des Geschwindigkeits-Potentiometers | Fahrt unterbrochen | <ul style="list-style-type: none"> • Die Elektronik des Fahrhebels könnte fehlerhaft oder falsch angeschlossen sein. Wenden Sie sich an Ihren Invacare®-Vertragshändler. |
| 8 | Motorspannungs-Fehler | Fahrt unterbrochen | <ul style="list-style-type: none"> • Der Motor oder seine Verkabelung ist defekt. Wenden Sie sich an Ihren Invacare®-Vertragshändler. |
| 9 | Sonstige, interne Störungen | Fahrt unterbrochen | <ul style="list-style-type: none"> • Wenden Sie sich an Ihren Invacare®-Vertragshändler. |
| 10 | Schiebebetrieb / Freilauf | Fährt weiter | <ul style="list-style-type: none"> • Der Scooter hat die Höchstgeschwindigkeit für Schiebebetrieb / Freilauf überschritten. Elektronik aus- und wieder einschalten. |

8 Anpassungsmöglichkeiten

8.1 Armlehnenbreite verstellen

Die Handräder zur Freigabe der Armlehnen befinden sich hinten unter dem Sitz (1).

- Lösen Sie die Befestigung der Armlehnen durch drehen der Handräder.
- Armlehnen auf die gewünschte Breite einstellen.
- Handräder wieder festdrehen.



8.2 Sitz zum Drehen und/oder Abnehmen lösen

Der Sitz lässt sich zur Seite drehen, um das Aufsitzen und Absitzen von Scooter zu erleichtern. In dieser Position lässt sich der Sitz auch entfernen.

Der Hebel zum Entriegeln des Sitzes damit er gedreht werden kann befindet sich rechts unter dem Sitz (1).

- Zum Entriegeln des Sitzes den Hebel nach oben ziehen.
- Sitz zur Seite drehen.
- Falls gewünscht, den Sitz fest an der Rückenlehne und Vorderkante ergreifen und nach oben entfernen.



8.3 Verstellung der Sitzhöhe

Die Sitzhöhe lässt sich auf 39, 41, oder 43 cm einstellen.



Voraussetzungen:

- 2 Schraubenschlüssel, 17 mm
-
- Sitz entfernen
 - Batterie- und Motorraum-Abdeckung entfernen.
 - Sicherungsbolzen (1) am Ring herausziehen.
 - Handrad (2) lösen.



- Sitzhöhe anpassen.
- Sicherungsbolzen einsetzen.
- Handrad wieder festdrehen.



9 Elektrik

9.1 Sicherung der Fahrelektronik

Die Fahrelektronik des Fahrzeuges ist mit einer Überlastsicherung ausgestattet.

Bei schwerer Belastung des Antriebs über einen längeren Zeitraum (z.B. bei steilen Bergauffahrten) und vor allem bei gleichzeitig hoher Außentemperatur, kann sich die Elektronik überhitzen. In diesem Fall wird die Leistung des Fahrzeuges allmählich gedrosselt, bis es schließlich zum Stillstand kommt. Die Statusanzeige zeigt einen entsprechenden Blinkcode (sehen Sie Kapitel "**Fehlercodes und Diagnosecodes**" auf Seite **34**). Durch Aus- und Einschalten der Fahrelektronik lässt sich die Fehlermeldung löschen und die Elektronik wieder einschalten. Es dauert jedoch etwa fünf Minuten, bis sich die Elektronik so weit abgekühlt hat, dass der Antrieb wieder seine volle Leistung bringt.

Wenn der Antrieb durch ein unüberwindbares Hindernis, wie zum Beispiel eine zu hohe Bordsteinkante oder Ähnliches, blockiert wird und der Fahrer beim Versuch, dieses Hindernis zu überwinden, den Antrieb länger als 20 Sekunden gegen diesen Widerstand arbeiten lässt, schaltet die Elektronik den Antrieb ab, um eine Beschädigung zu verhindern. Die Statusanzeige zeigt einen entsprechenden Blinkcode (sehen Sie Kapitel "**Fehlercodes und Diagnosecodes**" auf Seite **34**). Durch Aus- und Einschalten lässt sich die Fehlermeldung löschen und die Elektronik wieder einschalten.

9.1.1 Die Hauptsicherung

Das gesamte elektrische System wird durch zwei Hauptsicherungen gegen Überlast geschützt. Die Hauptsicherungen sind an den positiven Batteriekabeln montiert.



HINWEIS

Eine defekte Hauptsicherung darf nur nach der Überprüfung der gesamten elektrischen Anlage ausgetauscht werden. Der Austausch muss von einem Invacare®-Fachhändler vorgenommen werden. Den Sicherungstyp finden Sie im Kapitel **"Technische Daten"** ab Seite **56**.

9.2 Batterien

9.2.1 Wissenswertes über Batterien

Die Stromversorgung des Fahrzeuges wird von zwei 12V Batterien übernommen. Die Batterien sind wartungsfrei und müssen lediglich regelmäßig geladen werden.

Neue Batterien sollten immer vor dem ersten Gebrauch ein Mal vollständig geladen werden. Neue Batterien erbringen ihre volle Leistung, nachdem sie ca. 10 - 20 Ladezyklen durchlaufen haben. Wie schnell sich die Batterien entladen, hängt von vielen Faktoren ab, wie Umgebungstemperatur, Beschaffenheit der Straßenoberfläche, Reifendruck, Gewicht des Benutzers, Fahrweise und die Nutzung der Beleuchtung usw.



HINWEIS

Die Batterien, die mit ihrem Elektrofahrzeug geliefert wurden sind kein Gefahrgut. Diese Einstufung bezieht sich auf unterschiedliche internationale Gefahrgutverordnungen, wie z.B. DOT, ICAO, IATA und IMDG. Sie dürfen die Batterien uneingeschränkt transportieren, ob auf der Straße, per Bahn oder im Luftverkehr. Individuelle Transportgesellschaften haben jedoch eigene Richtlinien, die einen Transport eventuell einschränken oder verbieten. Bitte erkundigen Sie sich im Einzelfall bei der betreffenden Transportgesellschaft.

Beachten Sie die Ladeanzeige! Laden Sie die Batterien auf jeden Fall, wenn die Ladeanzeige einen niedrigen Ladezustand anzeigt. Wir empfehlen, die Batterien auch nach jeder längeren Fahrt bzw. jede Nacht (über Nacht) laden zu lassen. Je nachdem wie stark entladen die Batterien sind, kann es bis zu 12 Stunden dauern, bis die Batterien wieder vollständig aufgeladen sind.

Schützen Sie Ihr Ladegerät vor Hitzequellen wie Heizkörpern und direktem Sonnenlicht. Falls sich das Ladegerät überhitzt, wird der Ladestrom verringert und der Ladevorgang wird verzögert.

Um eine Beschädigung der Batterien zu vermeiden, lassen Sie niemals zu, dass sie vollständig entladen werden. Fahren Sie nicht mit stark entladene Batterien, wenn es nicht unbedingt erforderlich ist, da dies die Batterien stark belastet und ihre Lebensdauer deutlich verringert.

Falls Ihr Fahrzeug über längere Zeit nicht benutzt wird, müssen die Batterien mindestens ein Mal im Monat geladen werden, um einen vollen Ladezustand zu erhalten. Wahlweise kann das Fahrzeug am Ladegerät angeschlossen bleiben. Die Batterien können mit dem vorgeschriebenen Ladegerät nicht überladen werden.

Bitte verwenden Sie immer nur Ladegeräte der Klasse 2. Solche Ladegeräte dürfen beim Ladevorgang unbeaufsichtigt gelassen werden. Alle Ladegeräte, die von Invacare® mitgeliefert werden, erfüllen dieses Erfordernis.

9.2.2 Batterien laden



ACHTUNG:

Explosionsgefahr und Gefahr der Zerstörung der Batterien, wenn das falsche Ladegerät verwendet wird!

- *Verwenden Sie nur das mit Ihrem Fahrzeug mitgelieferte Ladegerät bzw. ein von Invacare® empfohlenes Ladegerät!*

Verletzungsgefahr durch Stromschlag und Gefahr der Zerstörung des Ladegeräts, wenn das Ladegerät nass wird!

- *Ladegerät vor Nässe schützen!*

Verletzungsgefahr durch Kurzschluss und Stromschlag, wenn das Ladegerät beschädigt worden ist!

- *Ladegerät nicht verwenden, wenn es auf den Boden gefallen bzw. beschädigt worden ist!*

Verletzungsgefahr durch Stromschlag und Gefahr der Zerstörung der Batterien!

- *Versuchen Sie NIE die Batterien zu laden indem Sie Kabel direkt mit den Batteripolen verbinden.*

Feuergefahr und Verletzungsgefahr durch Stromschlag, wenn ein beschädigtes Verlängerungskabel benutzt wird!

- *Verwenden Sie ein Verlängerungskabel nur, wenn es unbedingt erforderlich ist! Falls Sie eines verwenden müssen, vergewissern Sie sich, dass es in einwandfreiem Zustand ist!*

Verletzungsgefahr, wenn Sie den Rollstuhl während des Ladens benutzen!

- *Versuchen Sie NICHT gleichzeitig die Batterien zu laden und den Rollstuhl zu benutzen.*
 - *Setzen Sie sich NICHT in den Rollstuhl während Sie die Batterien laden.*
-

Die Ladebuchse befindet sich unter dem Sitz

Scooter zum Laden an das Stromnetz anschließen

- Scooter ausschalten.
- Schutzkappe der Ladebuchse aufklappen.
- Netzkabel an den Scooter anschließen.
- Netzkabel an das Stromnetz anschließen.

Scooter vom Stromnetz trennen

- Netzkabel vom Stromnetz trennen.
- Netzkabel vom Scooter trennen.



9.2.3 Batterien austauschen



ACHTUNG:

Verletzungsgefahr, falls die Batterien bei Montage- und Wartungsarbeiten unsachgemäß behandelt werden!

- *Die Installation neuer Batterien sollte nur von autorisiertem Fachpersonal ausgeführt werden!*
- *Warnhinweise auf den Batterien beachten!*
- *Beachten Sie das hohe Gewicht der Batterien!*
- *Verwenden Sie nur die in den technischen Daten genannten Batterieausführungen!*

Feuer- und Verbrennungsgefahr durch Überbrückung der Batteriepole!

- *Batteriepole NICHT mit einem Werkzeug überbrücken!*
-



ACHTUNG:

Verätzungen durch austretende Säure, falls Batterien beschädigt werden!

- *Beschmutzte, getränkte Kleidung sofort ausziehen!*

Bei Berührung mit der Haut:

- *Sofort mit viel Wasser abwaschen!*

Nach Augenkontakt:

- *Augen sofort unter fließendem Wasser mehrere Minuten spülen; Arzt hinzuziehen!*
-

9.2.3.1 Batterien entfernen



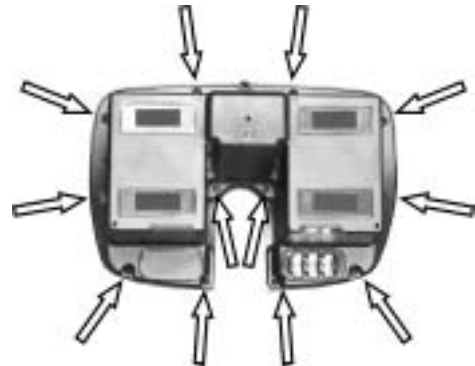
Voraussetzungen:

- Kreuzschlitzschraubendreher
-

- Sitz entfernen.
- Abdeckung von Batterie- und Motorraum entfernen.
- Batterie-Pack herausnehmen.



- Batterie-Pack umdrehen.
- Die Positionen der Halteschrauben wird im Bild rechts gezeigt.
- Schrauben herausdrehen.



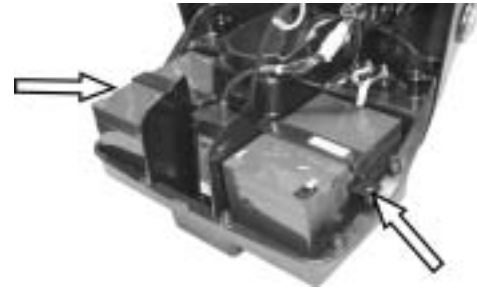
- Das Batterie-Pack lässt sich jetzt öffnen.



- Steckverbindungen der Batteriepole lösen.



- Die Batterien werden von Bügeln gehalten, die Schrauben fixiert sind. Schrauben lösen und Bügel seitlich herausziehen.



- Die Batterien können nun entnommen und ersetzt werden.



HINWEIS

Das Einsetzen der neuen Batterien erfolgt in umgekehrter Reihenfolge.

9.2.3.2 Mit beschädigten Batterien richtig umgehen



ACHTUNG:

Verätzungen durch austretende Säure, falls Batterien beschädigt werden!

- *Beschmutzte, getränkte Kleidung sofort ausziehen!*



Bei Berührung mit der Haut:

- *Sofort mit viel Wasser abwaschen!*



Nach Augenkontakt:

- *Augen sofort unter fließendem Wasser mehrere Minuten spülen; Arzt hinzuziehen!*
-

- Tragen Sie beim Umgang mit beschädigten Batterien geeignete Schutzkleidung.
- Deponieren Sie beschädigte Batterien sofort nach dem Ausbau in geeigneten säurefesten Behältern.
- Transportieren Sie beschädigte Batterien nur in geeigneten säurefesten Behältern.
- Reinigen Sie alle mit Säure in Kontakt gekommenen Gegenstände mit reichlich Wasser.

Verbrauchte oder beschädigte Batterien richtig entsorgen

Verbrauchte und beschädigte Batterien werden von ihrem Sanitätshaus oder der Firma Invacare® zurückgenommen.

10 Instandhaltung

Der Begriff „Instandhaltung“ steht für jede Tätigkeit, die das Elektrofahrzeug in gutem Zustand erhält sowie dessen Fahrtüchtigkeit gewährleistet. Die Instandhaltung umfasst verschiedene Bereiche wie das tägliche Reinigen, Inspektionen, Reparaturen und Generalüberholungen.



HINWEIS

Lassen Sie Ihr Elektrofahrzeug einmal im Jahr von einem autorisierten Invacare®-Fachhändler prüfen, damit Fahrsicherheit und Fahrtüchtigkeit erhalten bleiben.

10.1 Das Elektrofahrzeug reinigen

Beachten Sie bei der Reinigung des Elektrofahrzeuges folgende Punkte:

- Verwenden Sie lediglich ein feuchtes Tuch und einen sanften Reiniger.
- Verwenden Sie zum Reinigen keine Scheuermittel.
- Setzen Sie die Elektronikbauteile keinem direkten Wasserkontakt aus.
- Verwenden Sie keinen Hochdruckreiniger.

Desinfektion

Eine Sprüh- oder Wischdesinfektion ist mit geprüften und anerkannten Desinfektionsmitteln zugelassen. Eine Liste der aktuell zugelassenen Desinfektionsmittel finden Sie beim Robert Koch Institut unter <http://www.rki.de>.

10.2 Inspektionsliste

Die folgenden Tabellen listen Inspektionen auf, die vom Benutzer in den entsprechenden Zeitabständen durchgeführt werden sollten. Falls das Elektrofahrzeug eine dieser Überprüfungen nicht bestehen sollte, lesen Sie bitte das entsprechende Kapitel oder kontaktieren Sie einen autorisierten Invacare® Händler. Eine umfangreichere Liste von Inspektionen und Anweisungen für die Instandhaltung finden Sie in der Serviceanleitung zu diesem Elektrofahrzeug. Die Serviceanleitung kann bei Invacare® bestellt werden. Sie enthält jedoch Anweisungen für speziell ausgebildete Servicetechniker und beschreibt Arbeitsschritte, die nicht für den Endverbraucher vorgesehen sind.

| Prüfarbeiten (vom Benutzer durchzuführen) | Vor jeder Fahrt | Wöchentlich | Monatlich |
|---|-----------------|-------------|-----------|
| Hupe: | | | |
| Funktion prüfen. Bei Fehlfunktion Fachhändler ansprechen. | ✓ | | |
| Reifen: | | | |
| Auf Fremdkörper (Glassplitter, Nägel) bzw. Beschädigungen prüfen. Gegebenenfalls Laufdecke ersetzen. | | ✓ | |
| Batterien / Elektrisches System: | | | |
| Ladezustand der Batterien prüfen. Gegebenenfalls Batterien laden (Siehe " Batterien laden " auf Seite 44) | ✓ | | |
| Alle Steckverbindungen auf ihren Zustand und stabile Verbindung hin überprüfen. Gegebenenfalls Steckverbindungen fest zusammenstecken. | | | ✓ |
| Feststellbremse (falls vorhanden): | | | |
| Funktion der Feststellbremse prüfen. Bei defekter Bremse Fachhändler ansprechen. | ✓ | | |

11 Den Scooter zum Transport zerlegen

Um den Scooter zum Transport zu zerlegen, gehen Sie folgendermaßen vor:

- Sitz entfernen
- Batterien entnehmen
- Antriebseinheit entfernen

Der Scooter wird in umgekehrter Reihenfolge wieder montiert.

11.1 Sitz entfernen

Der Hebel zur Freigabe des Sitzes, damit dieser gedreht und entnommen werden kann, befindet sich links unter dem Sitz (1).

- Zur Freigabe des Sitzes den Hebel nach oben ziehen.
- Den Sitz zur Seite drehen.
- Den Sitz fest an der Rückenlehne und der Vorderkante ergreifen und zum Entfernen nach oben ziehen.



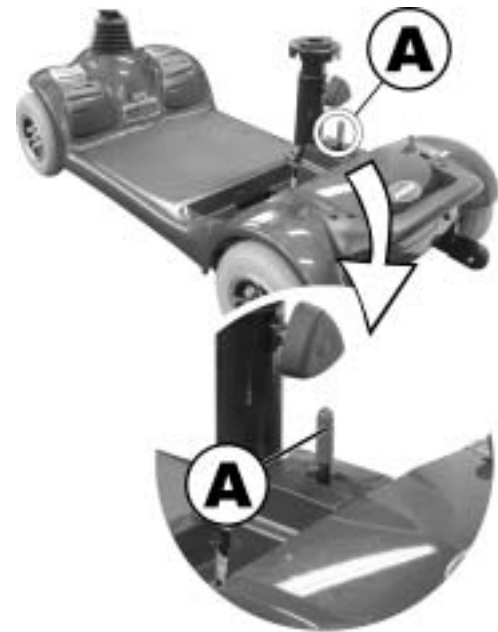
11.2 Batterie und Antriebseinheit entnehmen

11.2.1 Entnahme der Batterien

Bezüglich der Entnahme der Batterien, siehe Kapitel "Batterien austauschen" auf Seite 46.

11.2.2 Entnahme der Antriebseinheit

- Entriegelungshebel (A) nach hinten ziehen. Die Verriegelung der Antriebseinheit ist jetzt gelöst.
- Chassis am Sitzrohr anheben. Die Antriebseinheit lässt sich nun vom Chassis lösen.



12 Entsorgung

- Die Geräteverpackung wird der Wertstoffwiederverwendung zugeführt.
- Die Metallteile werden der Altmetallverwertung zugeführt.
- Die Kunststoffteile werden der Kunststoffverwertung zugeführt.
- Elektrische Bauteile und Leiterplatten werden als Elektronikschrott entsorgt.
- Leere oder beschädigte Batterien können bei Ihrem Sanitätshaus oder bei Invacare® zurückgegeben werden.
- Die Entsorgung muss gemäß den jeweiligen nationalen gesetzlichen Bestimmungen erfolgen.
- Fragen Sie bitte bei der Stadt- oder Gemeindeverwaltung nach den örtlichen Entsorgungsunternehmen.

13 Technische Daten

Die im folgenden angegebenen technischen Daten gelten für eine Standardkonfiguration oder sind maximal erreichbare Werte. Sie können sich durch den Anbau von Zubehör ändern. Wie genau sich diese Werte ändern, entnehmen Sie bitte den entsprechenden Zubehör-Kapiteln.

Zulässige Betriebs- und Lagerungsbedingungen

| | |
|---|-------------------|
| Temperaturbereich Betrieb nach ISO 7176-9: | • -25° ... +50 °C |
| Temperaturbereich Lagerung nach ISO 7176-9: | • -40° ... +65 °C |

Elektrisches System

| | |
|----------------|--|
| Motor | • 1 x 150 W |
| Batterien | • 2 x 12 V/12 Ah (C20) auslaufsicher/AGM |
| Hauptsicherung | • 40 A |

Ladegerät (intern)

| | |
|-------------------------------|----------------------------|
| Ausgangsstrom | • 2 A ± |
| Ausgangsspannung | • 24 V nominal (12 Zellen) |
| Eingangsspannung | • 200 – 250 V nominal |
| Betriebstemperatur (Umgebung) | • -25° ... +50 °C |
| Lagertemperatur | • -40° ... +65 °C |

Bereifung

| | |
|-----------|-------------------------|
| Reifentyp | • 200 x 50 pannensicher |
|-----------|-------------------------|

| Fahreigenschaften | |
|--|--|
| Geschwindigkeit (Länderspezifisch. Bitte fragen Sie Ihren Fachhändler, welche Geschwindigkeit in Ihrem Land verfügbar ist.) | <ul style="list-style-type: none"> • 6 km/h • 8 km/h |
| Min. Bremsweg | <ul style="list-style-type: none"> • 1000 mm (6 km/h) • 1500 mm (8 km/h) |
| Max. Steigfähigkeit ***** | <ul style="list-style-type: none"> • 8° (14 %) |
| Max. überwindbare Hindernishöhe | <ul style="list-style-type: none"> • 50 mm |
| Wendedurchmesser | <ul style="list-style-type: none"> • 1270 mm |
| Reichweite gemäß ISO 7176-4:2008 *** | <ul style="list-style-type: none"> • 16 km |

| Abmessungen | |
|--------------------|---|
| Gesamtlänge | <ul style="list-style-type: none"> • 1010 mm |
| Gesamtbreite | <ul style="list-style-type: none"> • 505 mm |
| Gesamthöhe | <ul style="list-style-type: none"> • 886 mm |
| Sitzbreite | <ul style="list-style-type: none"> • 430 mm |

| Gewicht | |
|----------------|---|
| Leergewicht | <ul style="list-style-type: none"> • 49,3 kg |

| Zuladung | |
|-----------------|--|
| Max. Zuladung | <ul style="list-style-type: none"> • 135 kg |

| Achslasten | |
|----------------------|--|
| Max. Achslast vorne | <ul style="list-style-type: none"> • 60 kg |
| Max. Achslast hinten | <ul style="list-style-type: none"> • 130 kg |

*** Anmerkung: Die Reichweite eines Elektrorollstuhls hängt stark von externen Faktoren ab wie Ladezustand der Batterien, Umgebungstemperatur, örtliche Topographie, Beschaffenheit der Straßenoberfläche, Reifendruck, Gewicht des Fahrers, Fahrweise und die Nutzung der Batterien für Beleuchtung, Servos usw.

**** Ohne Sitzkissen gemessen

***** Statische Stabilität gemäß ISO 7176-1 = 9° (15,8 %)
Dynamische Stabilität gemäß ISO 7176-2 = 6° (10,5 %)

14 Ausgeführte Inspektionen

Es wird mit Stempel und Unterschrift bestätigt, dass alle im Inspektionsplan der Wartungs- und Reparaturanleitung aufgeführten Arbeiten ordnungsgemäß ausgeführt wurden. Die Liste der auszuführenden Inspektionsarbeiten befindet sich in der Serviceanleitung, erhältlich bei Invacare®.

| | |
|---|---|
| Übergabeinspektion | 1. Jahresinspektion |
| | |
| Stempel des Fachhändlers / Datum / Unterschrift | Stempel des Fachhändlers / Datum / Unterschrift |
| 2. Jahresinspektion | 3. Jahresinspektion |
| | |
| Stempel des Fachhändlers / Datum / Unterschrift | Stempel des Fachhändlers / Datum / Unterschrift |
| 4. Jahresinspektion | 5. Jahresinspektion |
| | |
| Stempel des Fachhändlers / Datum / Unterschrift | Stempel des Fachhändlers / Datum / Unterschrift |

Hersteller / Manufacturer / Fabricante / Proizvođač:

CHIEN TI ENTERPRISE CO. LTD.

No. 13, Lane 227, Fu Ying Road

Hsin Chuang, Taipei, Taiwan

R.O.C.

Inverkehrbringer / European Representative / Representante europeo / Predstavništvo u Europi:

EMERGO EUROPE

Molenstraat 15

2513 BH, The Hague

The Netherlands

Distribution / Distribución / Distribucija:

France, Italia, España, Portugal

Invacare® Poirier SAS

Route de St Roch

F-37230 Fondettes

France

Tel: (33) (0) 247 - 62 64 66, Fax: (33) (0) 247 - 42 12 24

United Kingdom, Ireland

Invacare® Ltd

Pencoed Technology Park

Pencoed

Bridgend CF35 5AQ

United Kingdom

Tel: (44) (0) 1656 - 77 62 22, Fax: (44) (0) 1656 - 77 62 20

Sweden, Danmark, Nederland

Invacare REA

Växjövägen 303

S-343 71 DIÖ

Sweden

Tel: (46) (0) 476 - 535 00, Fax: (46) (0) 476 - 535 99

Deutschland, Eastern Europe

Invacare Deutschland GmbH

Kleiststraße 49

32457 Porta Westfalica

Deutschland

Tel: (49) (0) 5731 - 754 0, Fax: (49) (0) 5731 - 754 52 191

Bestellnummer dieser Anleitung: 1506976.DOC
Stand: 2012-07-03

Deutsch