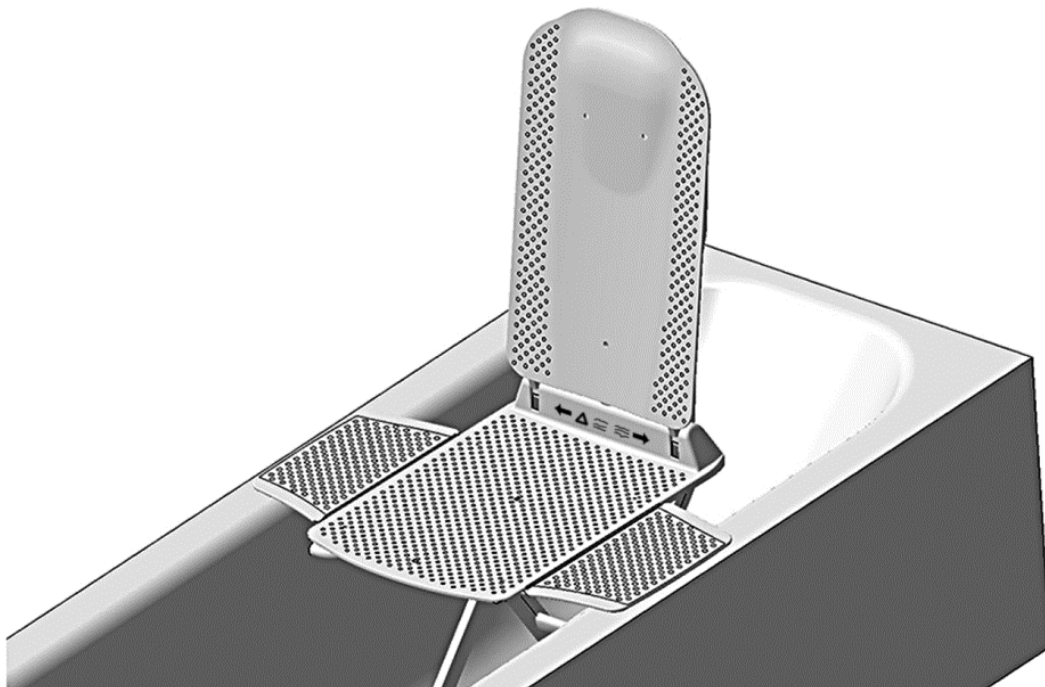


# GEBRAUCHSANWEISUNG

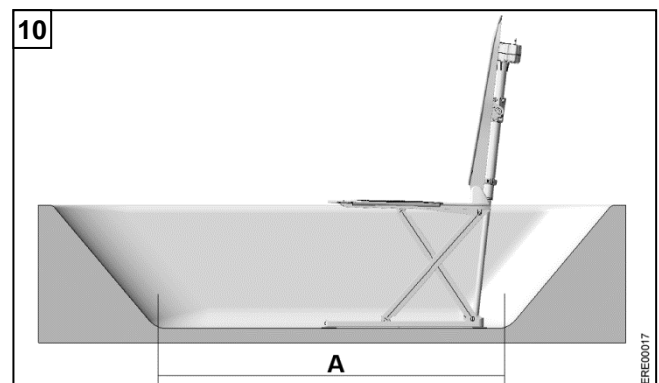
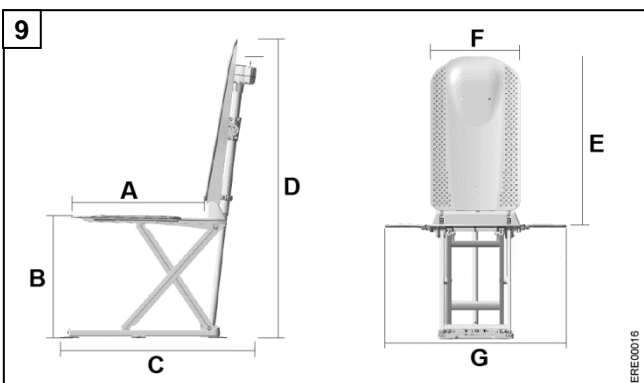
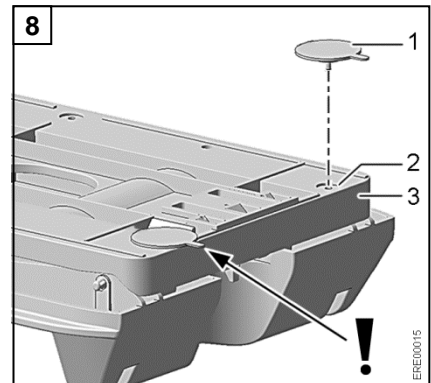
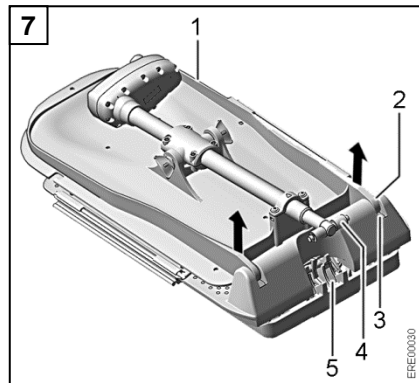
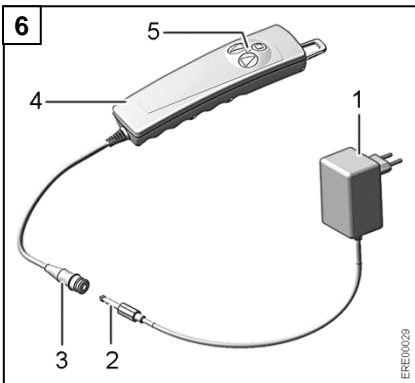
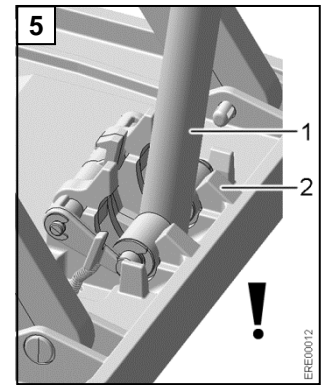
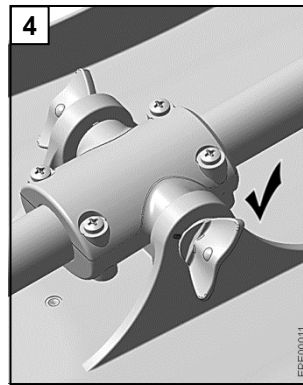
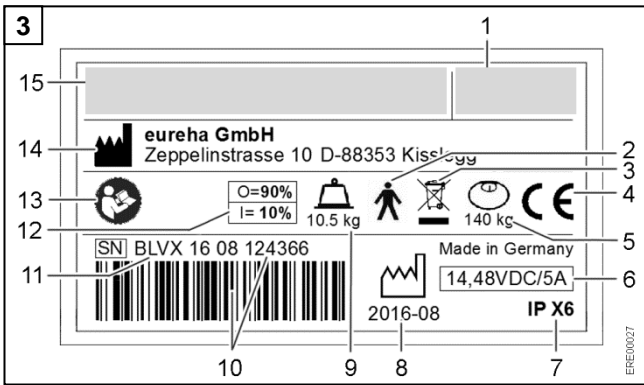
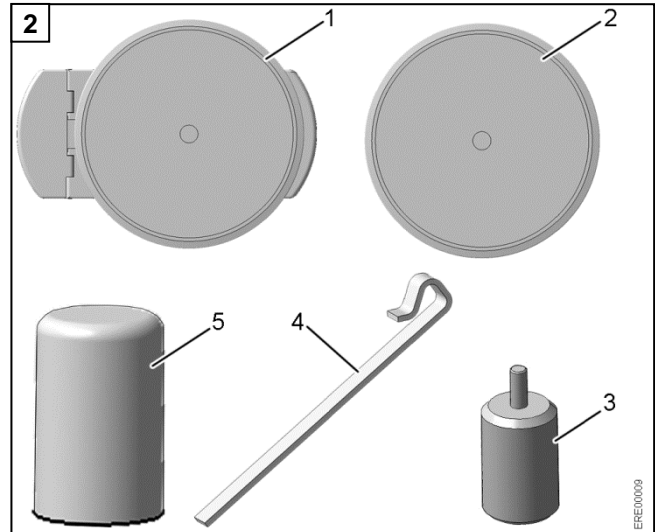
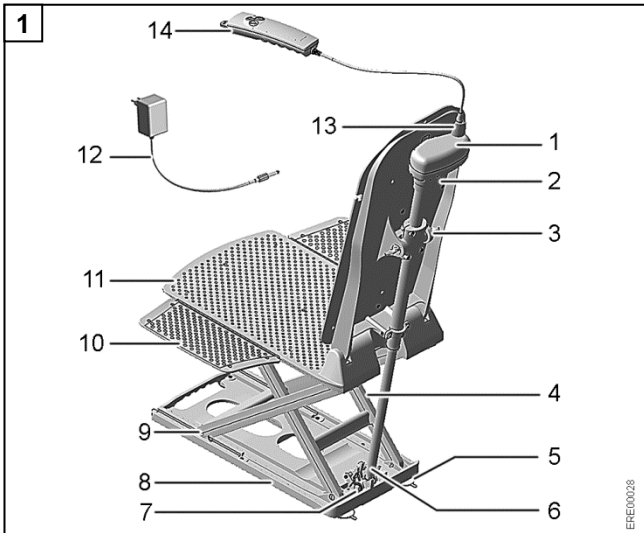
## Badewannenlifter

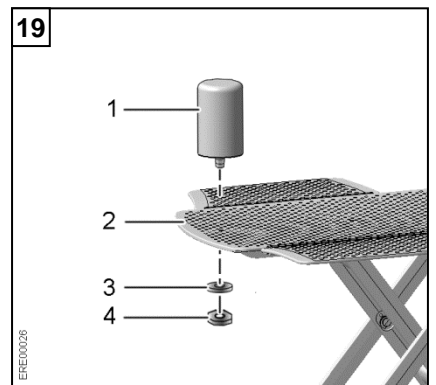
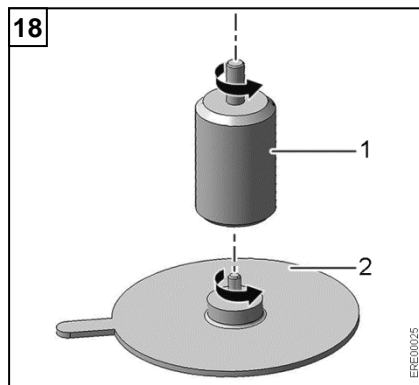
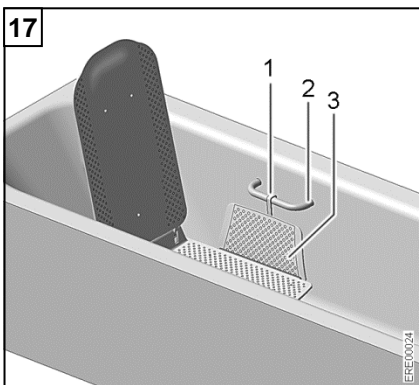
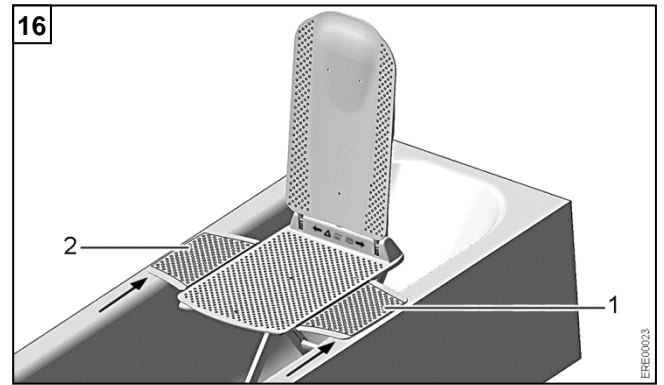
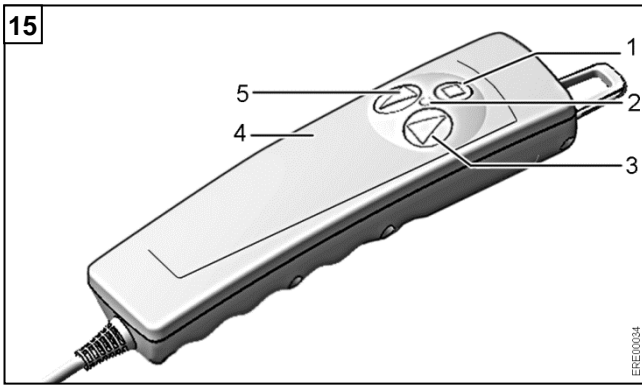
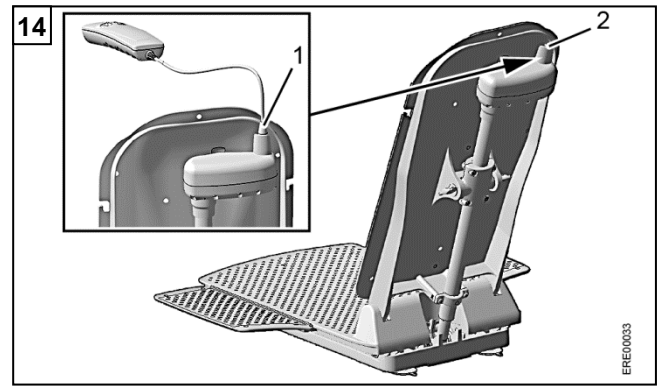
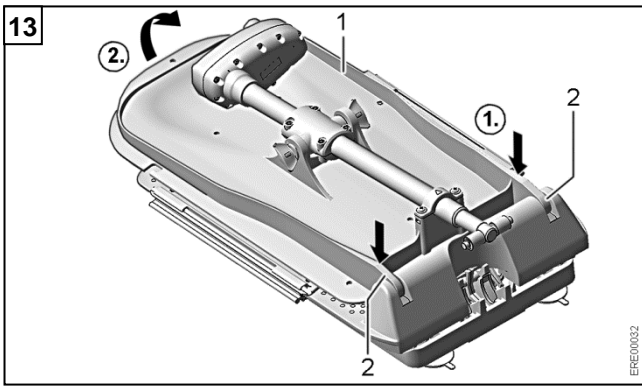
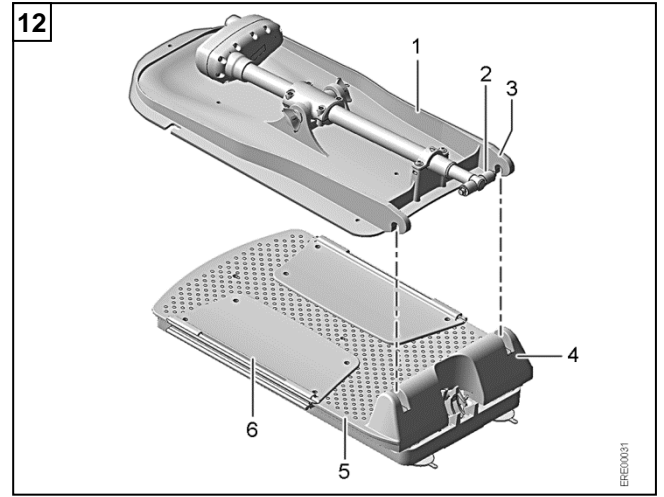
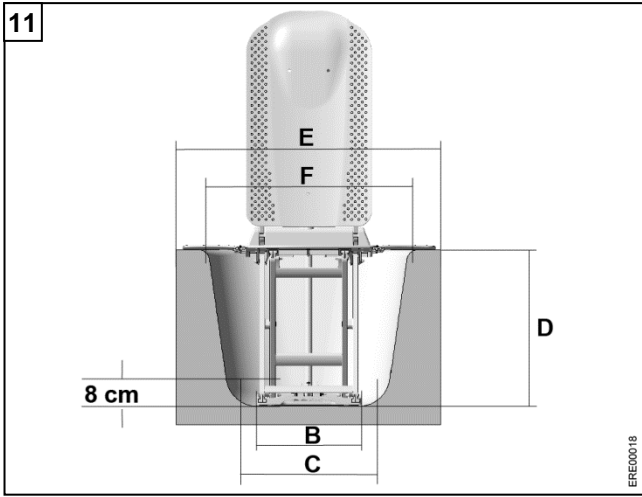
ohne Bezüge, 140 kg  
mit Bezüge blau, 140 kg  
XXL, mit Bezüge blau, 170 kg

Art.-Nr.: 70100 000  
Art.-Nr.: 70100 100  
Art.-Nr.: 70100 200



ERE00007





## Inhaltsverzeichnis

<b>1</b>	<b>Grundlegende Hinweise</b>	<b>5</b>
1.1	Einleitung	5
1.2	Bestimmungsgemäße Verwendung	5
1.3	Entsorgung	5
1.4	CE-Kennzeichnung	5
1.5	Wiedereinsatz/Aufbereitung	5
1.6	Lebensdauer	5
<b>2</b>	<b>Sicherheitshinweise</b>	<b>6</b>
2.1	Warnhinweise und Symbole	6
2.2	Allgemeine Sicherheitsinformationen	6
2.3	Sicherheitsinformationen zur elektromagnetischen Verträglichkeit	6
<b>3</b>	<b>Beschreibung</b>	<b>6</b>
3.1	Lieferumfang	7
3.2	Zubehör	7
3.3	Typenschild	7
3.4	Technische Daten	7
<b>4</b>	<b>Transport und Lagerung</b>	<b>8</b>
<b>5</b>	<b>Badewannenlifter in Betrieb nehmen</b>	<b>8</b>
5.1	Akku der Handsteuerung laden	8
5.2	Saugfüße montieren	8
5.3	Sitzeinheit in der Badewanne aufbauen	9
5.4	Rückenlehne montieren	9
5.5	Prüfung vor Benutzung	9
<b>6</b>	<b>Badewannenlifter bedienen</b>	<b>10</b>
6.1	Handsteuerung	10
6.2	Sitz anheben	10
6.3	Sitz absenken	10
6.4	NOT-AUS-Funktion	10
<b>7</b>	<b>Baden</b>	<b>10</b>
<b>8</b>	<b>Badewannenlifter abbauen</b>	<b>11</b>
<b>9</b>	<b>Störungen beseitigen</b>	<b>11</b>
<b>10</b>	<b>Wartung und Pflege</b>	<b>12</b>
10.1	Sitzeinheit und Rückenlehne	12
10.2	Handsteuerung und Ladegerät	12
10.3	Wartung und Inspektion	12
<b>11</b>	<b>Zubehör montieren</b>	<b>12</b>
11.1	Seitenklappenabweiser montieren	12
11.2	Höhenadapter montieren	12
11.3	Abduktionskeil montieren	13

## 1 Grundlegende Hinweise

### 1.1 Einleitung

Diese Gebrauchsanweisung enthält Informationen zur sicheren und sachgerechten Benutzung des Badewannenlifters.

Die Gebrauchsanweisung vor Inbetriebnahme des Badewannenlifters sorgfältig lesen und alle Hinweise beachten, vor allem die Sicherheitshinweise.

Wenn im Text auf Abbildungen verwiesen wird, sind diese Verweise wie folgt gestaltet: **(Bild 3,1)** bedeutet Position 1 im Bild 3.

Alle Unterlagen sorgfältig aufbewahren.

### 1.2 Bestimmungsgemäße Verwendung

Der Badewannenlifter ist ausschließlich zum Baden von Personen innerhalb der Badewanne bestimmt. Dabei müssen noch Rumpfkontrolle und eine Restfunktionsfähigkeit der Extremitäten ausreichend vorhanden sein.

Jede andere als die genannte Verwendung ist nicht erlaubt.

#### Indikation

Erhebliche Funktionsminderung/fehlende Funktionsfähigkeit der oberen und/oder der unteren Extremitäten, wenn ein weitgehend selbstständiges Ein- und Aussteigen aus einer Badewanne bzw. wenn das Hin- und Aufsetzen nicht mehr möglich ist. Rumpfkontrolle und eine Restfunktionsfähigkeit der Extremitäten müssen noch ausreichend vorhanden sein.

Chronische Krankheitsfolgen mit Funktionseinschränkungen der unteren und/oder der oberen Extremitäten, die ein selbstständiges Baden nicht mehr zulassen, wenn durch die Benutzung des Badewannenlifters jedoch ein weitgehend eigenständiges Baden ermöglicht wird und andere Bauehilfen zum Ausgleich der Behinderung nicht ausreichen.

#### Kontraindikation

Bei richtiger Anwendung ist keine Kontraindikation bekannt.

### 1.3 Entsorgung

Die Entsorgung und Verwertung von Altgeräten und Verpackungen muss gemäß den geltenden nationalen Bestimmungen erfolgen.

Der Badewannenlifter enthält einen wiederaufladbaren Lithium-Ionen-Akku. Altbatterien gehören nicht in den normalen Hausmüll, sondern müssen gemäß den nationalen Bestimmungen gesondert entsorgt werden.

### 1.4 CE-Kennzeichnung

Die technischen Anforderungen an das Gerät sind in der DIN EN ISO 10535 (Lifter) festgeschrieben und werden eingehalten. Das Produkt entspricht der Medizinprodukte-Richtlinie 93/42/EWG.

### 1.5 Wiedereinsatz/Aufbereitung

Der Badewannenlifter ist für den Wiedereinsatz bestimmt. Die Anzahl der Wiedereinsätze ist abhängig vom Zustand des jeweiligen Produkts.

Bei der Aufbereitung die Aufbereitungs- und Hygiene-Richtlinien des Herstellers beachten. Diese Richtlinien kann der Hersteller auf Anfrage zur Verfügung stellen.

### 1.6 Lebensdauer

Der Badewannenlifter ist bei bestimmungsgemäßer Verwendung und Einhaltung **aller** Wartungs- und Inspektionsintervalle auf eine Lebensdauer von mindestens 5 Jahren ausgelegt.

Diese Lebensdauer kann überschritten werden, wenn der Badewannenlifter sorgfältig behandelt, gewartet, gepflegt und benutzt wird. Die Lebensdauer kann sich durch extremen Gebrauch und unsachgemäße Nutzung allerdings auch erheblich verkürzen.

Diese Festlegung der Lebensdauer stellt keine zusätzliche Garantie dar.

## 2 Sicherheitshinweise

### 2.1 Warnhinweise und Symbole

Die Warnhinweise in dieser Gebrauchsanweisung sind in die Kategorien "Warnung", "Vorsicht" und "Achtung" eingeteilt.

**⚠️ WARNUNG** kennzeichnet eine möglicherweise gefährliche Situation. Wenn der Warnhinweis nicht beachtet wird, können Tod oder schwere Verletzungen die Folge sein.

**⚠️ VORSICHT** kennzeichnet eine möglicherweise gefährliche Situation. Wenn der Warnhinweis nicht beachtet wird, können Verletzungen die Folge sein.

**⚠️ ACHTUNG** kennzeichnet eine möglicherweise gefährliche Situation. Wenn der Warnhinweis nicht beachtet wird, kann das Produkt beschädigt werden.

### 2.2 Allgemeine Sicherheitsinformationen

Den Badewannenlifter nur innerhalb der Badewanne zum Baden von Personen benutzen.

Den Badewannenlifter nicht als Hilfe zum Ein- oder Aussteigen, als Aufstiegshilfe, als Unterlage, als Hebebühne oder zu ähnlichen Zwecken benutzen.

Während der Sitz des Badewannenlifters angehoben oder abgesenkt wird, nicht unter die Sitzplatte oder zwischen Wannenrand und Badewannenlifter greifen. Quetschgefahr!

Den Badewannenlifter nur in Badewannen verwenden, die den vorgegebenen Abmessungen entsprechen (siehe Abschnitt 5.3).

Personen mit eingeschränkten Bewegungs- und Körperfunktionen sollten den Badewannenlifter nur unter Aufsicht verwenden. Schwerbehinderte dürfen nur unter Aufsicht einer Pflegeperson gebadet werden.

Wenn das Gerät ohne Aufsicht benutzt wird, sicherstellen, dass im Fall eines unvorhergesehenen Ereignisses (z. B. Fehlfunktion) ein Alarmsystem oder ein Telefon erreicht werden kann.

Während der Benutzung des Badewannenlifters eine ruhige Sitzposition einhalten. Extreme Körperbewegungen vermeiden.

Den Badewannenlifter nicht überlasten. Die Angaben auf dem Typenschild beachten (siehe Abschnitt 3.3).

Bei Funktionsstörungen umgehend Kontakt mit einem Fachhändler aufnehmen.

Keine eigenmächtigen Veränderungen oder Umbauten am Badewannenlifter vornehmen.

Darauf achten, dass sich Gegenstände, die mit in die Badewanne genommen werden (z. B. Bürsten), nicht im Bereich der Hubschere verklemmen. Falls sich Gegenstände im Bereich der Hubschere verklemmen: Sitz des Badewannenlifters nicht weiter absenken.

Vor jeder Benutzung die Stellung der Bolzen an der Spindelsicherung kontrollieren (siehe Bild 4).

Handsteuerung nicht ins Feuer werfen oder in der Nähe starker Wärmequellen aufbewahren. Explosionsgefahr!

### 2.3 Sicherheitsinformationen zur elektromagnetischen Verträglichkeit

Dieses Produkt erfüllt die Norm DIN EN 60601-1-2 Medizinische elektrische Geräte Teil 1-2 (Elektromagnetische Verträglichkeit). Dennoch bei der Verwendung besondere Vorsichtsmaßnahmen beachten:

In der Nähe des Badewannenlifters keine Mobiltelefone und sonstige Geräte verwenden, die starke elektrische oder elektromagnetische Felder erzeugen. Dies könnte zu einer Fehlfunktion führen und eine potentiell unsichere Situation erzeugen. Möglichst einen Mindestabstand von 2 m zum Badewannenlifter einhalten.

## 3 Beschreibung

Der Badewannenlifter ist in folgenden Ausführungen erhältlich:

- Standard
- XXL (mit höherer Belastbarkeit)

### 3.1 Lieferumfang

Folgende Komponenten gehören zum Lieferumfang des Badewannenlifters (Bild 1):

- 1 Antrieb
  - 2 Rückenlehne<sup>1</sup>
  - 3 Bolzen Spindelsicherung (2 Stück)
  - 4 Hubschere
  - 5 Saugfüße (4 Stück)
  - 6 Antriebsfuß
  - 7 Antriebsfußaufnahme
  - 8 Bodenplatte
  - 9 Gleitschuh
  - 10 Seitenklappen (2 Stück)
  - 11 Sitzplatte<sup>1</sup>
  - 12 Ladegerät
  - 13 Klinkenstecker
  - 14 Handsteuerung mit Spiralkabel<sup>1</sup>
- Gebrauchsanweisung (nicht abgebildet)

Die Abbildung kann in Details vom tatsächlichen Bauzustand abweichen.

<sup>1</sup> Anwendungsteil

### 3.2 Zubehör

Folgendes Zubehör ist für den Badewannenlifter erhältlich (Bild 2):

- 1 Dreh-/Übersetzhilfe
- 2 Drehhilfe
- 3 Höhenadapter
- 4 Seitenklappenabweiser
- 5 Abduktionskeil

### 3.3 Typenschild

Das Typenschild (Bild 3) ist auf der Unterseite der Sitzplatte (ab 01-2017) auf der Rückseite der Rückenlehne) angebracht. Das Typenschild enthält folgende Informationen:

- 1 Produktname
- 2 Anwendungsteil des Typs B
- 3 WEEE-Kennzeichnung
- 4 Konformitätszeichen
- 5 Belastbarkeit
- 6 Nennspannung/Nennaufnahme
- 7 Schutzart
- 8 Produktionszeitraum
- 9 Gesamtgewicht
- 10 Seriennummer
- 11 Gerätebezeichnung
- 12 Einschaltdauer
- 13 Hinweis (Begleitpapiere beachten)
- 14 Hersteller
- 15 Vertriebs-/Serviceadresse

### 3.4 Technische Daten

#### Badewannenlifter (Bild 9)

Gesamtgewicht ohne Handsteuerung	10,5 kg XXL: 11,1 kg
Gewicht Sitzeinheit	6,8 kg XXL: 7,4 kg
Gewicht Rückenlehne	3,7 kg
Gewicht Handsteuerung	0,47 kg
Sitztiefe (A)	500 mm
Sitzhöhe max. (B)	455 mm
Sitzhöhe min.	65 mm
Gesamttiefe (Rückenlehne aufrecht) (C)	690 mm
Gesamttiefe (Rückenlehne abgesenkt)	900 mm
Gesamthöhe (D)	1105 mm
Höhe Rückenlehne (E)	680 mm
Breite Rückenlehne (F)	350 mm
Sitzbreite mit Seitenklappen (G)	710 mm
Sitzbreite ohne Seitenklappen	375 mm
Standfläche Bodenplatte	530 x 220 mm
Rückenlehnenverstellung	bis 40°
Belastbarkeit (XXL)	140 kg (170 kg)
Schutzart Antrieb	IP X6 <sup>1</sup>
Schutzart Handsteuerung	IP X7 <sup>2</sup>
Schutzart Gesamtgerät	IP X6 <sup>1</sup>
Betriebsspannung	14,48 V
Nennstrom	5 A
Einschaltdauer	10 % / 2 min – 90 % / 18 min
Akku	Lithium-Ionen 14,48 V 2150 mAh
Ladezeit ab Unterspannungsanzeige	ca. 1 h
Schallleistungspegel auf/ab	49/47 dB(A)

<sup>1</sup> Schutz gegen starkes Strahlwasser

<sup>2</sup> Schutz gegen zeitweiliges Untertauchen



## Materialien

Rückenlehne	PPGF <sup>1</sup>
Sitzeinheit	PPGF <sup>1</sup>
Bezüge	PU <sup>1</sup>

<sup>1</sup> Alle verwendeten Materialien sind korrosionsbeständig und Latex-frei.

## Ladegerät

Eingang	100-240 V AC / 50/60 Hz
Ausgang	18 V DC / 0,6 A

## Umgebungsbedingungen

Umgebungstemperatur	10 bis 40 °C
relative Luftfeuchtigkeit	10 % bis 100 %
Luftdruck	795 hPa bis 1060 hPa

## 4 Transport und Lagerung

Badewannenlifter im Transportkarton transportieren. Transportkarton für spätere Verwendung aufbewahren.

Umgebungsbedingungen für Transport und Lagerung:

Umgebungstemperatur	0 bis 40 °C
relative Luftfeuchtigkeit	30 % bis 75 %
Luftdruck	795 hPa bis 1060 hPa

## 5 Badewannenlifter in Betrieb nehmen

Vor Inbetriebnahme kontrollieren, ob alle Teile vollständig und unbeschädigt sind.

### 5.1 Akku der Handsteuerung laden

**ACHTUNG** Akku in der Handsteuerung nur mit dem mitgelieferten Ladegerät laden. Akku nur in einem trockenen Raum laden (nicht im Badezimmer). Keine leitenden Gegenstände (z. B. Stricknadel) in die Klinkenbuchse am Kabel der Handsteuerung stecken.

1. Klinkenstecker (Bild 6,2) des Ladegeräts (Bild 6,1) in Klinkenbuchse (Bild 6,3) der Handsteuerung (Bild 6,4) stecken.
2. Ladegerät (Bild 6,1) ans Stromnetz anschließen. Die LED (Bild 6,5) flackert kurzzeitig und leuchtet dann rot. Wenn der Akku geladen ist, erlischt die LED.

Wenn der Akku geladen ist:

1. Ladegerät (Bild 6,1) vom Stromnetz trennen.
2. Handsteuerung (Bild 6,4) vom Ladegerät trennen.

Akku in der Handsteuerung vor jeder Benutzung vollständig laden. Wenn die Handsteuerung nicht an das Ladegerät angeschlossen ist: Ladegerät nicht ans Stromnetz anschließen.

Handsteuerung nur verwenden, um den Badewannenlifter zu bedienen.

### 5.2 Saugfüße montieren

**⚠ WARNUNG** Wenn die Saugfüße nicht korrekt haften, kann der Badewannenlifter wegrutschen. Es besteht Verletzungsgefahr. Sicherstellen, dass die Saugfüße frei von Schmutz und Fett sind. Sicherstellen, dass die Saugfüße nicht geknickt sind.

1. Rückenlehne abnehmen. Dazu Rückenlehne (Bild 7,1) mit beiden Händen nahe bei den Verriegelungshaken (Bild 7,2) greifen. Verriegelungshaken mit einem leichten Ruck aus den Aufnahmen (Bild 7,3) lösen.

**⚠ VORSICHT** Die Antriebsfußaufnahme enthält den Mechanismus zum Lösen der Sitzplattenverriegelung. Wenn die Sitzplattenverriegelung versehentlich gelöst wird, ist die Hubschere frei beweglich. Gliedmaßen können gequetscht werden. Nicht in die Antriebsfußaufnahme (Bild 7,5) greifen.

2. Sitzeinheit (Bild 8,3) umdrehen.

**ACHTUNG** Wenn die Saugfüße nicht vollständig in die Gewindehülsen geschraubt sind und der Badewannenlifter belastet wird, kann die Bodenplatte beschädigt werden. Saugfüße bis zum Anschlag in die Gewindehülsen schrauben.

3. Alle vier Saugfüße (Bild 8,1) in die Gewindehülsen (Bild 8,2) in der Bodenplatte schrauben. Die Laschen an den Saugfüßen müssen nach außen zeigen (siehe Bild 8).



### 5.3 Sitzeinheit in der Badewanne aufbauen

**⚠️ WARNUNG** Wenn die Saugfüße nicht korrekt haften, kann der Badewannenlifter wegrutschen. Es besteht Verletzungsgefahr. Sicherstellen, dass der Boden der Badewanne glatt, eben, trocken und sauber ist. Badewannenlifter nicht in Badewannen mit Noppenstruktur aufbauen. Rutschfeste Matten (falls vorhanden) entfernen.

Badewannenlifter nur in Badewannen aufbauen, die den folgenden Angaben entsprechen:

Bild 10 und 11	Bezeichnung	Maß in cm
A	Wannenlänge unten	> 80
B	Wannenbreite unten (Saugfußabstand)	28-61
C	Wannenbreite in 8 cm Höhe (Bodenplatte)	> 42
D	Wannenhöhe (innen)	< 45,5
	Wannenhöhe (innen) bei Verwendung von Höhenadaptern (Zubehör)	47,5
E	Wannenbreite oben (außen)	< 71
F	Wannenbreite oben (innen)	< 63

Wenn bei der Badewanne Haltegriffe montiert sind: Seitenklappenabweiser verwenden (Zubehör; siehe Abschnitt 11.1).

Wenn die Wannenhöhe (innen) mehr als 45,5 cm beträgt: Höhenadapter verwenden (Zubehör; siehe Abschnitt 11.2).

**⚠️ VORSICHT** Die Antriebsfußaufnahme enthält den Mechanismus zum Lösen der Sitzplattenverriegelung. Wenn die Sitzplattenverriegelung versehentlich gelöst wird, ist die Hubschere frei beweglich. Gliedmaßen können gequetscht werden. Nicht in die Antriebsfußaufnahme (Bild 7,5) greifen.

1. Sitzeinheit auf den Boden der Badewanne stellen. Dabei die hinteren Saugfüße möglichst nahe an der Schräge der Badewanne platzieren, aber nicht **in** der Schräge (siehe Bild 10).
2. Sitzeinheit leicht gegen den Boden der Badewanne drücken.
3. Prüfen, ob die Saugfüße am Boden der Badewanne haften. Dazu leicht an der Sitzeinheit ziehen.

### 5.4 Rückenlehne montieren

**⚠️ ACHTUNG** Wenn der Antriebsfuß der Rückenlehne bei der Montage nicht vollständig eingefahren ist, kann der Badewannenlifter beschädigt werden. Sicherstellen, dass der Antriebsfuß vollständig eingefahren ist: Der Antriebsfuß (Bild 12,2) muss waagrecht stehen (siehe Bild 12).

1. Rückenlehne (Bild 12,1) auf Sitzeinheit (Bild 12,5) legen. Die Verriegelungshaken (Bild 12,3) müssen in die Aufnahmen (Bild 12,4) greifen.
2. Leicht auf die Verriegelungshaken (Bild 13,2) drücken. Die Verriegelungshaken müssen hörbar einrasten.
3. Rückenlehne (Bild 13,1) am oberen Ende greifen und bis zur Endstellung nach oben schwenken.
4. Kontrollieren, ob die Rückenlehne korrekt montiert ist:
  - Sind beide Verriegelungshaken eingerastet? (Blaue Punkte auf der Vorderseite der Verriegelungshaken müssen sichtbar sein.)
  - Steht der Antriebsfuß (Bild 5,1) in der Antriebsfußaufnahme (Bild 5,2)?
  - Ist zwischen dem Anschluss der Handsteuerung und der Wand ein Abstand von mindestens 25 mm vorhanden?
5. Seitenklappen (Bild 12,6) aufklappen.
6. Klinkenbuchse (Bild 14,1) am Kabel der Handsteuerung auf Klinkenstecker (Bild 14,2) am Antrieb stecken, bis er spürbar einrastet.

### 5.5 Prüfung vor Benutzung

1. Sitz mit der Aufwärts-Taste (Bild 15,3) anheben (siehe Abschnitt 6.2). Dabei kontrollieren:
  - Kann sich der Sitz ungehindert nach oben bewegen?
  - Liegen beide Seitenklappen auf dem Badewannenrand auf, wenn der Sitz angehoben ist?
2. Sitz mit der Abwärts-Taste (Bild 15,5) vollständig absenken (siehe Abschnitt 6.3). Dabei kontrollieren:
  - Kann sich der Sitz ungehindert nach unten bewegen?
  - Ist zwischen dem Anschluss der Handsteuerung und der Wand ein Abstand von mindestens 25 mm vorhanden?

Wenn der Badewannenlifter korrekt in der Badewanne aufgebaut ist, die Position des Badewannenlifters nicht mehr verändern.

## 6 Badewannenlifter bedienen

### 6.1 Handsteuerung

Der Badewannenlifter wird ausschließlich mit der Handsteuerung (Bild 15,4) bedient.

Die Tasten auf der Handsteuerung nur drücken, wenn die Rückenlehne korrekt auf die Sitzeinheit montiert ist.

Wenn der Akku in der Handsteuerung nicht mehr ausreichend geladen ist, leuchtet die rote LED (Bild 15,2) beim Drücken der Abwärts-Taste (Bild 15,5). Der Sitz kann nicht mehr abgesenkt werden. Das Anheben in die Ausstiegsposition ist noch möglich. Nach dem Anheben den Akku in der Handsteuerung laden.

### 6.2 Sitz anheben

**ACHTUNG** Darauf achten, dass der Sitz nicht anstößt.

1. Aufwärts-Taste (Bild 15,3) drücken. Wenn der Sitz ganz abgesenkt war, schwenkt zuerst die Rückenlehne in aufrechte Position. Anschließend fährt der Sitz nach oben.
2. Um den Sitz in einer beliebigen Position anzuhalten: Aufwärts-Taste loslassen.
3. Um den Sitz bis zur Ausstiegsposition anzuhieven: Aufwärts-Taste gedrückt halten, bis die Ausstiegsposition erreicht ist.

### 6.3 Sitz absenken

**ACHTUNG** Darauf achten, dass der Sitz nicht anstößt.

1. Abwärts-Taste (Bild 15,5) drücken. Der Sitz fährt nach unten.
2. Um den Sitz in einer beliebigen Position anzuhalten: Abwärts-Taste loslassen.
3. Um den Sitz ganz abzusenken: Abwärts-Taste gedrückt halten. Wenn der Sitz ganz abgesenkt ist, schwenkt die Rückenlehne bis zu einer maximalen Neigung von 40° nach hinten.

## 6.4 NOT-AUS-Funktion

1. Wenn der Sitz nach dem Loslassen der Aufwärts-Taste (Bild 15,3) oder der Abwärts-Taste (Bild 15,5) nicht sofort anhält:

NOT-AUS-Taste (Bild 15,1) drücken oder die Steckverbindung (Bild 14,1) Handsteuerung zu Antrieb trennen. Die Bewegung des Sitzes wird sofort angehalten.

Wenn die NOT-AUS-Taste während des Absenkens gedrückt wird, ist die Abwärts-Taste anschließend aus Sicherheitsgründen ca. 15 Sekunden lang gesperrt. Der Sitz lässt sich dann nur noch (mit der Aufwärts-Taste) nach oben bewegen.

## 7 Baden

**⚠️ WARNUNG** Wenn sich der Sitz nicht ungehindert bewegen kann und wenn die Seitenklappen beim Einsteigen nicht korrekt auf dem Badewannenrand aufliegen, besteht Abrutschgefahr. Vor dem Baden die ordnungsgemäße Funktion des Badewannenlifters prüfen. Vor dem Einsteigen sicherstellen, dass die Seitenklappen korrekt auf dem Badewannenrand aufliegen.

**ACHTUNG** Badesalze oder Badeöle können die Gleitfähigkeit der Hubschere beeinträchtigen, wenn sie zu hoch dosiert sind. Bei der Verwendung von Badesalzen oder Badeölen die Dosierungsempfehlungen des Herstellers beachten.

1. Sitz mit der Aufwärts-Taste (Bild 15,3) so weit nach oben fahren, dass die Seitenklappen (Bild 16,1 und 2) eben auf dem Badewannenrand aufliegen.
2. Badewasser einlassen und Wassertemperatur prüfen.
3. Auf die vordere Seitenklappe (Bild 16,1) setzen. Der Rücken zeigt zur gegenüberliegenden Seitenklappe (Bild 16,2).
4. Zur Mitte der Sitzplatte rutschen und in die richtige Sitzposition drehen. Dazu ein Bein nach dem anderen über den Badewannenrand heben. Bei Bedarf eine Drehhilfe oder eine Dreh-/Übersetzhilfe verwenden (Zubehör).
5. Abwärts-Taste (Bild 15,5) drücken, bis die gewünschte Position erreicht ist (siehe Abschnitt 6.3).
6. Nach dem Baden: Aufwärts-Taste (Bild 15,3) drücken, bis die Ausstiegsposition erreicht ist (Seitenklappen liegen eben auf dem Badewannenrand auf).

7. In Ausstiegsposition drehen. Dazu ein Bein nach dem anderen über den Badewannenrand heben.
8. Auf die vordere Seitenklappe (Bild 16,1) rutschen.

### 8 Badewannenlifter abbauen

1. Wasser vollständig aus der Badewanne ablassen.
2. Sitz mit der Abwärts-Taste (Bild 15,5) vollständig absenken (siehe Abschnitt 6.3).
3. Klinkenbuchse (Bild 14,1) am Kabel der Handsteuerung vollständig vom Klinkenstecker (Bild 14,2) am Antrieb abziehen.
4. Seitenklappen (Bild 12,6) einklappen.

**ACHTUNG** Wenn der Antriebsfuß nicht vollständig eingefahren ist und die Rückenlehne nach vorn geschwenkt wird, kann der Badewannenlifter beschädigt werden. Sicherstellen, dass der Antriebsfuß vollständig eingefahren ist: Der Antriebsfuß (Bild 7,4) muss waagrecht stehen (siehe Bild 7).

5. Rückenlehne am oberen Ende greifen und nach vorn auf die Sitzeinheit schwenken.
6. Rückenlehne abnehmen. Dazu Rückenlehne (Bild 7,1) mit beiden Händen nahe bei den Verriegelungshaken (Bild 7,2) greifen. Verriegelungshaken mit einem leichten Ruck aus den Aufnahmen (Bild 7,3) lösen.
7. Haltegriff am vorderen Ende der Bodenplatte (Bild 1,8) fassen.

**ACHTUNG** Saugfüße nicht gewaltsam vom Wannenboden lösen. Die Saugfüße können beschädigt werden.

8. Laschen der beiden vorderen Saugfüße nach oben ziehen. Die Saugfüße lösen sich vom Wannenboden.
9. Vorderes Ende der Sitzeinheit leicht anheben.
10. Laschen der beiden hinteren Saugfüße nach oben ziehen. Die Saugfüße lösen sich vom Wannenboden.

**VORSICHT** Die Antriebsfußaufnahme enthält den Mechanismus zum Lösen der Sitzplattenverriegelung. Wenn die Sitzplattenverriegelung versehentlich gelöst wird, ist die Hubschere frei beweglich. Gliedmaßen können gequetscht werden. Nicht in die Antriebsfußaufnahme (Bild 7,5) greifen.

11. Sitzeinheit aus der Badewanne heben und sicher abstellen. Dabei darauf achten, dass die Saugfüße nicht beschädigt oder deformiert werden.

### 9 Störungen beseitigen

Sollte der Badewannenlifter nicht ordnungsgemäß funktionieren, gibt die nachfolgende Tabelle Hinweise auf Störungen und deren mögliche Ursachen. Wenn es nicht möglich ist, eine Störung mit Hilfe der genannten Maßnahmen zu beheben, an einen autorisierten Fachhändler wenden.

Die Handsteuerung nicht öffnen. Der Akku in der Handsteuerung kann nicht ausgetauscht werden. Wenn die Handsteuerung geöffnet wird, erlischt die Gewährleistung.

Störung	mögliche Ursache	Behebung
rote LED (Bild 15,2) in der Handsteuerung blinkt 5 Sekunden lang	Handsteuerung nicht korrekt am Antrieb eingesteckt	Klinkenbuchse (Bild 14,1) vollständig auf Klinkenstecker (Bild 14,2) schieben
rote LED (Bild 15,2) in der Handsteuerung leuchtet	Akku leer	Akku laden (siehe Abschnitt 5.1)
Sitz bewegt sich nur nach oben	Akku leer	Akku laden (siehe Abschnitt 5.1)
Sitz bewegt sich nicht	Akku leer	Akku laden (siehe Abschnitt 5.1)
	Störung im Antrieb	in Fachwerkstatt instand setzen lassen
	Kabel der Handsteuerung defekt	Handsteuerung austauschen
Akku lässt sich nicht laden	Akku defekt	in Fachwerkstatt prüfen/ austauschen lassen
	Netzgerät defekt	

## 10 Wartung und Pflege

### 10.1 Sitzeinheit und Rückenlehne

**⚠ VORSICHT** Im Bereich der Hubschere können Gliedmaßen gequetscht werden. Nicht in die Hubschere greifen.

**⚠ ACHTUNG** Wenn der Antrieb mit einem Hochdruckreiniger gereinigt wird, kann Wasser eindringen. Der Antrieb kann beschädigt werden. Antrieb nicht mit einem Hochdruckreiniger reinigen.

Falls vorhanden, Sitz- und Rückenbezüge (Zubehör) abknöpfen und in der Waschmaschine waschen (max. 40 °C). Bezüge nicht im Wäschetrockner trocknen.

Den Badewannenlifter (ohne Bezüge) nach jedem Badevorgang mit warmem Wasser abbrausen.

Bei starker Verschmutzung den Badewannenlifter mit handelsüblichen Reinigungsmitteln und einer Bürste reinigen. Hinweise des Reinigungsmittel-Herstellers beachten.

Bei Bedarf sowie für personenübergreifende Anwendung Desinfektionsmittel verwenden. Hinweise des Desinfektionsmittel-Herstellers beachten.

Den Badewannenlifter nach der Reinigung mit einem sauberen Tuch abtrocknen.

### 10.2 Handsteuerung und Ladegerät

**⚠ VORSICHT** Ladegerät vor dem Reinigen vom Stromnetz trennen. Ladegerät nicht mit Wasser reinigen und nicht in Wasser eintauchen.

**⚠ ACHTUNG** Wenn die Handsteuerung mit einem Hochdruckreiniger gereinigt wird, kann Wasser eindringen. Die Handsteuerung kann beschädigt werden. Handsteuerung nicht mit einem Hochdruckreiniger reinigen.

Ladegerät mit einem trockenen Tuch reinigen.

Handsteuerung mit einem feuchten Tuch reinigen und anschließend abtrocknen.

### 10.3 Wartung und Inspektion

**⚠ VORSICHT** Wartung und Inspektion dürfen nicht während der Nutzung erfolgen.

Vor jeder Benutzung eine Sichtprüfung auf äußere Schäden durchführen.

Wenn eine Funktionsstörung auftritt oder Verschleißerscheinungen sichtbar werden, umgehend an eine autorisierte Fachwerkstatt wenden.

Mindestens alle 24 Monate eine Sicht- und Funktionsprüfung in einer autorisierten Fachwerkstatt durchführen lassen. So bleibt die Funktionssicherheit des Badewannenlifters erhalten.

Erforderliche Reparaturen in einer autorisierten Fachwerkstatt durchführen lassen.

## 11 Zubehör montieren

### 11.1 Seitenklappenabweiser montieren

**⚠ WARNUNG** Wenn bei der Badewanne Haltegriffe montiert sind, können die Seitenklappen nicht korrekt auf dem Badewannenrand aufliegen. Es besteht Abrutschgefahr. Außerdem können die Seitenklappen durch die Haltegriffe beschädigt werden. Alle Haltegriffe mit Seitenklappenabweisern sichern.

1. Den Seitenklappenabweiser (Bild 17,1) über den Haltegriff (Bild 17,2) hängen.
2. Die Seitenklappe (Bild 17,3) aufklappen.
3. Sitz mit der Aufwärts-Taste (15,3) anheben. Dabei kontrollieren, ob die Seitenklappe sicher über den Haltegriff geführt wird.

### 11.2 Höhenadapter montieren

**⚠ WARNUNG** Wenn nicht alle Höhenadapter montiert sind und der Badewannenlifter belastet wird, kann die Bodenplatte brechen. Es besteht Abrutschgefahr. Immer alle 6 Höhenadapter montieren.

**⚠ ACHTUNG** Wenn die Höhenadapter nicht vollständig in die Gewindehülsen geschraubt sind und der Badewannenlifter belastet wird, kann die Bodenplatte beschädigt werden. Höhenadapter bis zum Anschlag in die Gewindehülsen schrauben. Saugfüße bis zum Anschlag in die Höhenadapter schrauben.

1. Rückenlehne abnehmen und Sitzeinheit umdrehen (siehe Abschnitt 5.2).
2. Alle sechs Höhenadapter (Bild 18,1) in die Gewindehülsen der Bodenplatte schrauben.
3. Die sechs Saugfüße (Bild 18,2) in die Höhenadapter schrauben.
4. Sitz mit der Aufwärts-Taste (Bild 15,3) anheben. Dabei kontrollieren, ob der Badewannenlifter so weit angehoben werden kann, dass die Seitenklappen korrekt auf dem Badewannenrand aufliegen.

### 11.3 Abduktionskeil montieren

**⚠️ WARNUNG** Wenn der Abduktionskeil an der falschen Stelle montiert wird, besteht Abrutschgefahr. Außerdem kann der Badewannenlifter beschädigt werden. Abduktionskeil nur an der dafür vorgesehenen Bohrung in der Sitzplatte montieren.

Der Abduktionskeil soll verhindern, dass Personen ohne Beine oder mit nur einem Bein vom Badewannenlifter abrutschen.

1. Sitz mit der Aufwärts-Taste (Bild 15,3) anheben.
2. Gewindestange des Abduktionskeils (Bild 19,1) durch die mittlere Bohrung an der Vorderseite der Sitzplatte (Bild 19,2) stecken.
3. Formteil (Bild 19,3) von unten auf Gewindestange schrauben.
4. Selbstsichernde Mutter (Bild 19,4) von unten auf Gewindestange schrauben und handfest festziehen.

Die Demontage erfolgt in umgekehrter Reihenfolge.

**Vertrieb und Service:**

**Ludwig Bertram GmbH**

Im Torfstich 7

D-30916 Isernhagen

Tel.: 05136 / 97 59-0

Fax: 05136 / 97 59-555

E-Mail: [info@russka.de](mailto:info@russka.de)

Internet: [www.russka.de](http://www.russka.de)

**Hersteller:**

**eureha GmbH**

**Rehabilitationstechnik**

Zeppelinstraße 10

D-88353 Kisslegg

Stempel des Fachhändlers

