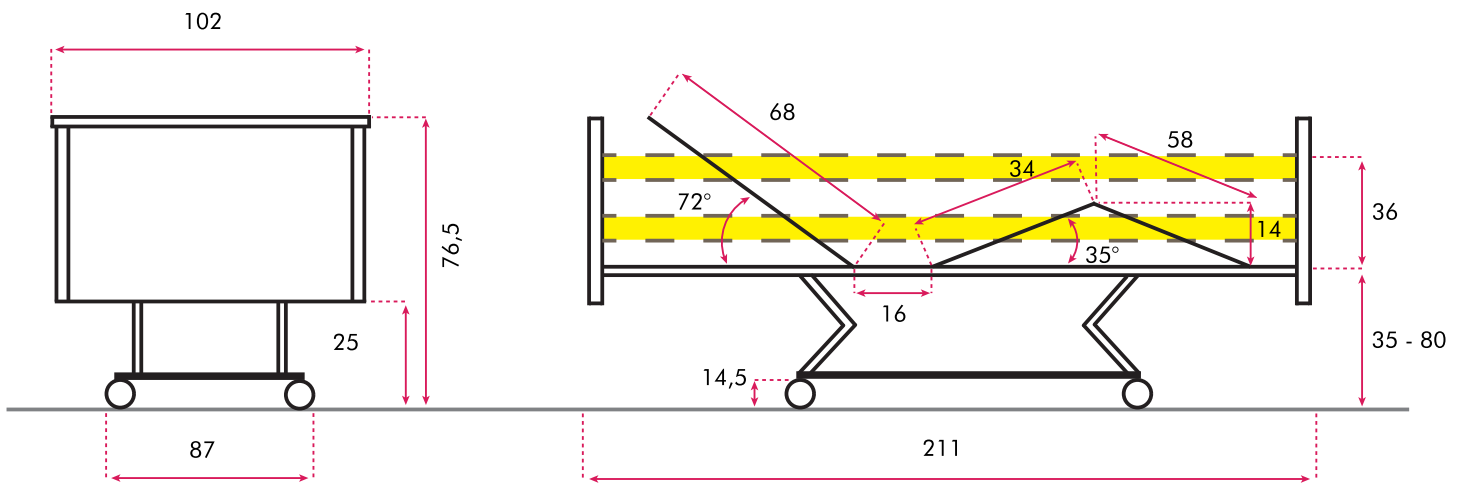


Maßskizze - Westfalia-Klassik



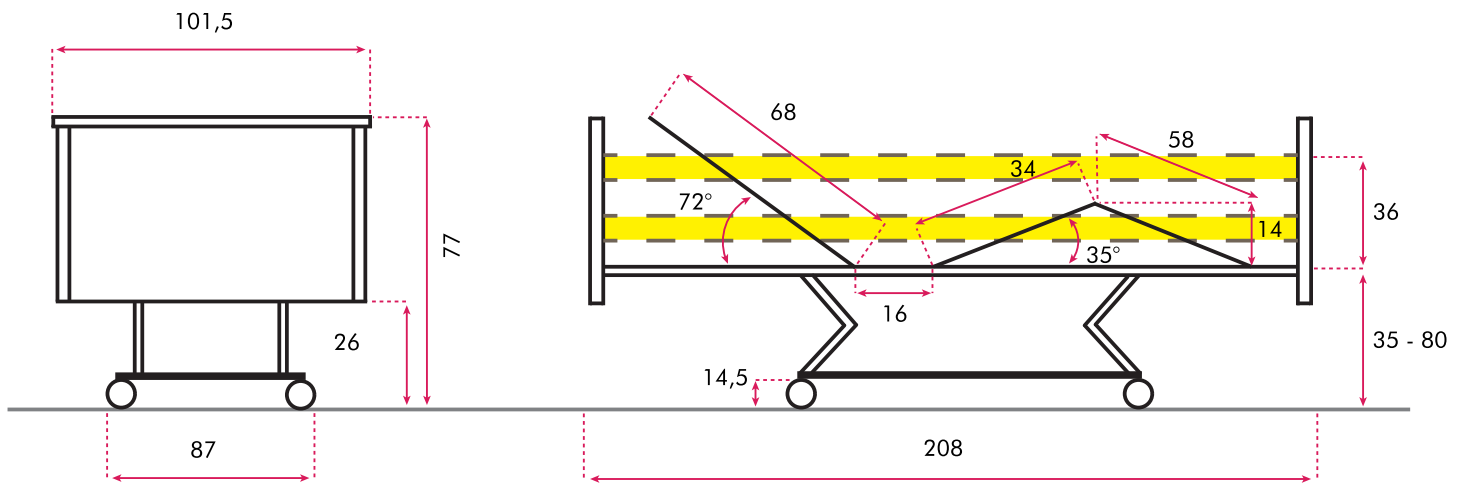
mit Rundstollen | ohne Wandabweisrollen



Liegefläche 90 x 200

Maßskizze - Westfalia-Klassik

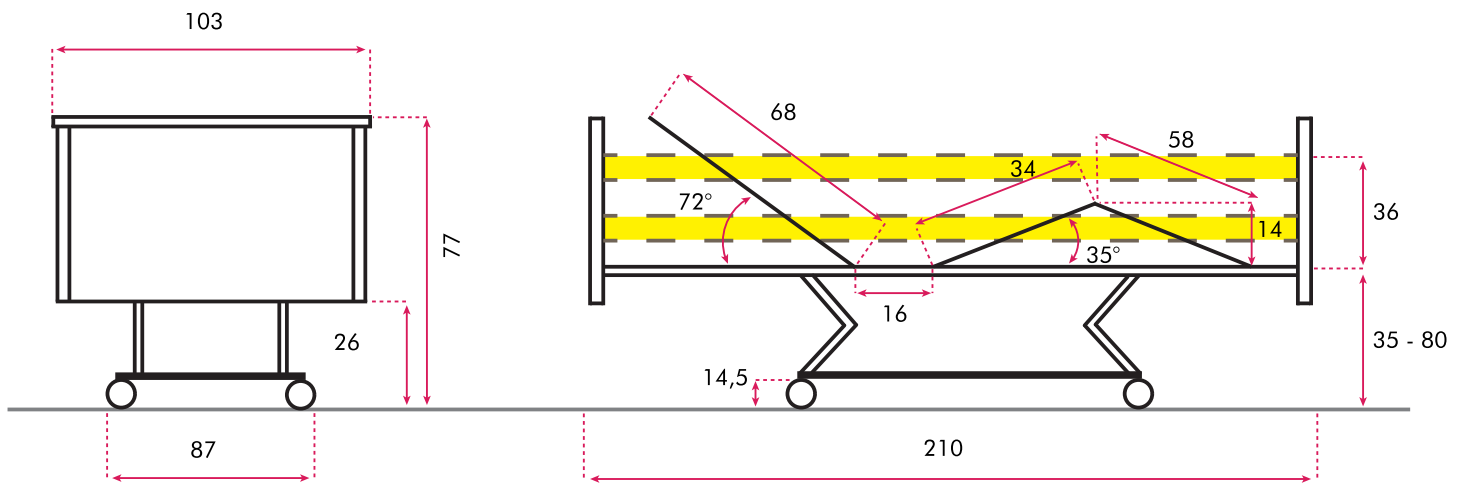
Standard | ohne Wandabweisrollen



Liegefläche 90 x 200

Maßskizze - Westfalia-Klassik

Primero | ohne Wandabweisrollen

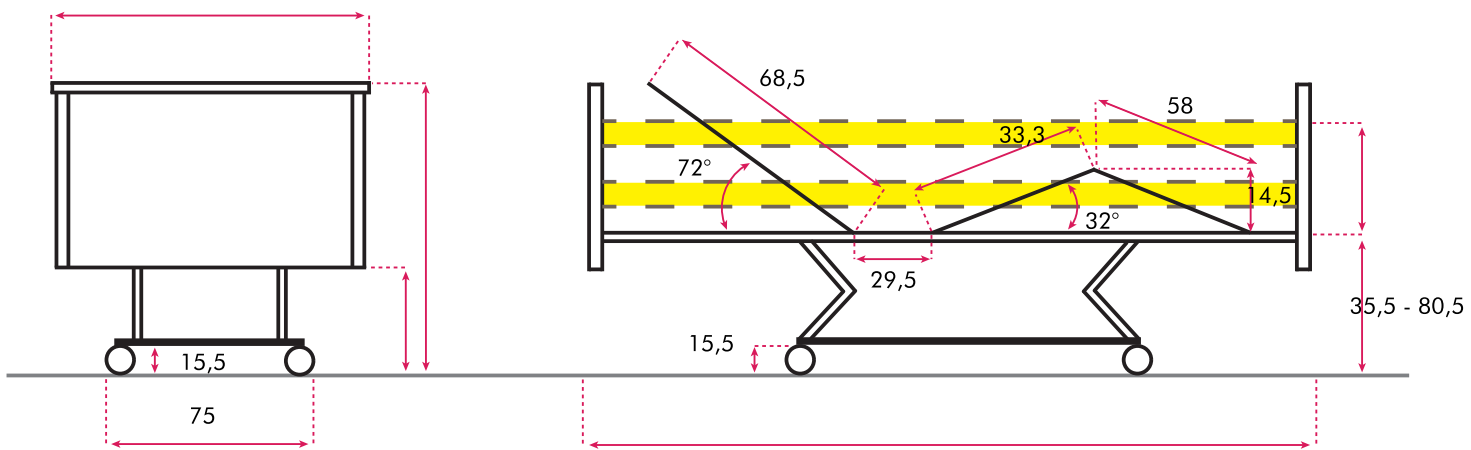


Liegefläche 90 x 200

Maßskizze - Westfalia-Klassik



mit Wandabweisrollen | alle Ausführungen



Liegefläche 90 x 200

Maße und Gewichte



Westfalia-Klassik

LF	Ausführung	Außenmaß	Höhe OK Bett zum Boden	Höhe UK Seitenbrett zum Boden	Höhe SG über LF	Höhe waagerechte	Länge RL	Länge Mittelteil	Länge OL	Länge UL	Unterfahrbarkeit	Höhenverstellbereich	Verstellwkl. RL	Verstellwkl. OL	DBFK-Auswintern
[cm]		[cm]	[cm]	[cm]	[cm]	[cm]	[cm]	[cm]	[cm]	[cm]	[cm]	[cm]	[°]	[°]	[cm]
90 x 200	Standard ohne WAR*	(101,5 x 208)	77	26	36	14	68	16	34	58	14,5	35 - 80	72	35	8
90 x 200	Mit RS ohne WAR*	(102 x 211)	(76,5)	(25)	36	14	68	16	34	58	14,5	35 - 80	72	35	8
90 x 200	Primero ohne WAR*	103 x 210	77	26	36	14	68	16	34	58	14,5	35 - 80	72	35	8
90 x 200	Mit WAR* alle Ausf.	(107 x 217)	s.o.	s.o.	s.o.	s.o.	s.o.	s.o.	s.o.	s.o.	s.o.	s.o.	s.o.	s.o.	s.o.

LF	Maße / Gewichte										
	brutto										
	VPE*										
	Gewichte netto										
	einzelne Baugruppen										
	[cm(kg)]	[cm(kg)]	[cm(kg)]	[cm(kg)]	[cm(kg)]	[cm(kg)]	[kg]	[kg]	[kg]	[kg]	[kg]
	Fahrgestell mit Hubmotor	LF mit Motor, HS, Aufrichter Triangel	Kopf-/Fußbrett Mit RS	Kopf-/Fußbrett Ohne RS	Kopf-/Fußbrett Primero	SG-Holm, Seitenbrett	Fahrgestell mit Hubmotor	LF mit Motoren	Holzhauben	Seitenbretter	SG-Holm
90 x 200	89x35x143 (45,2)	94x25x203 (62,6)	55x20x105 (22,6)	55x17x105 (22)	65x20x103 (16,8)	16x14x206 (19,5)	(40,8)	(51,8)	ohne RS (20,6) mit RS (21,1) Primero (14,8)	(5,5)	(13)



*VPE = Verpackungseinheit | WAR = Wandabweisrolle