

Aquatec® Sorrento



EN Shower stool / Shower chair
User Manual

DE Duschhocker / Duschstuhl
Gebrauchsanweisung

FR Tabouret de douche / Chaise de douche
Mode d'emploi

IT Sgabello per la doccia / Sedia da doccia
Istruzioni per l'uso

ES Taburete de ducha / Silla de ducha
Manual de instrucciones

NL Douchekruk / Douchestoel
Gebruiksaanwijzing

DA Badetaburet / Brusestol
Brugsanvisning

FI Suihkujakkara
Käyttöohje

NO Dusjkrakk / Dusjstol
Brukerveiledning

SV Duschpall / Duschstol
Bruksanvisning

PT Banco de duche / Cadeira para duche
Manual de instruções

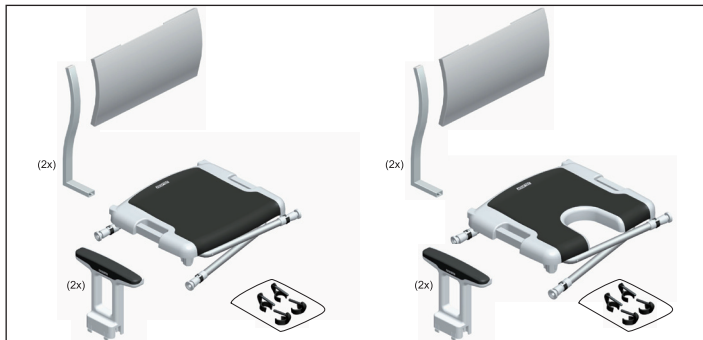


Fig. 1

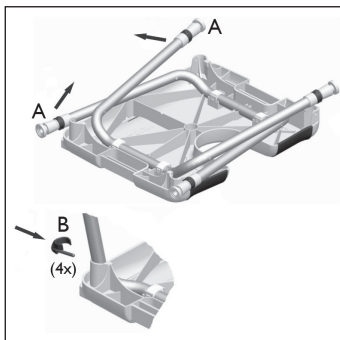


Fig. 2

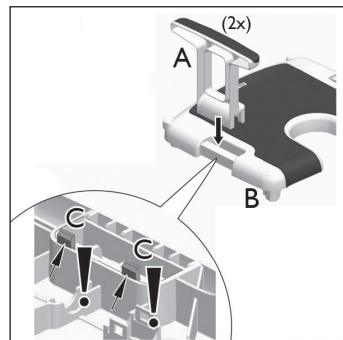


Fig. 3

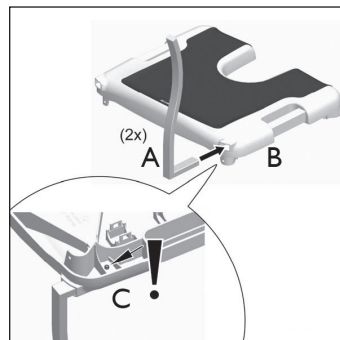


Fig. 4

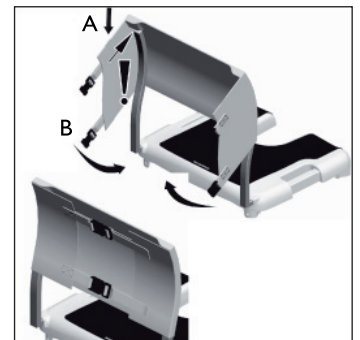


Fig. 5

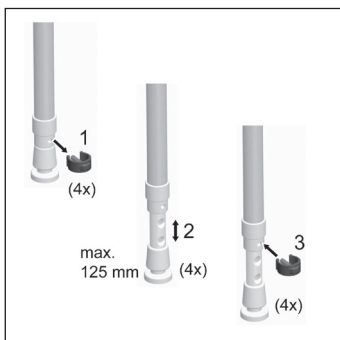


Fig. 6

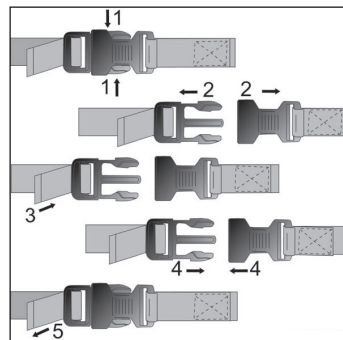


Fig. 7

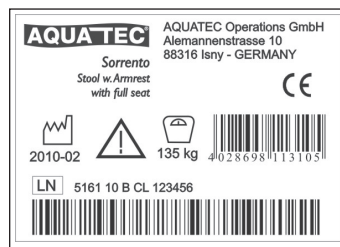


Fig. 8



This manual must be given to the user of the product. Before using the product, read this manual and save it for future reference!

AQUATEC®



Yes, you can.

Intended Use

This product is designed solely as an aid for taking a shower and for use in the bathroom. Any other use is prohibited.



WARNING Risk of falling!

- Do not stand on this product.
- Do not use as a climbing aid.

Operating temperature: 10 - 40 °C

Max. user weight: 135 kg

Service Life

The expected service life of this product is three years when used in accordance with safety instructions, maintenance intervals and intended use, stated in this manual. The effective service life can vary according to frequency and intensity of use.

Safety



WARNING Risk of injury!

- Do not use if defective.

Scope of delivery

- Fig. 1.

Assembly



CAUTION Risk of entrapment!

- Be careful during assembly.

- Fig. 2 - 5.

Use

- Fig. 6, 7.

Maintenance and periodic inspection

The product is maintenance-free, provided the cleaning and safety instructions outlined above are adhered to.

- Check product regularly for damage and to ensure that it is securely assembled.

Cleaning and disinfection

The product can be cleaned and disinfected using commercially available agents.

- Disinfect the product by wiping down all generally accessible surfaces with disinfectant (after disassembling the product, if possible).



All cleaning agents and disinfectants used must be effective, compatible with one another and must protect the materials they are used to clean. For further information on decontamination in Healthcare Environments, please refer to 'The National Institute for Clinical Excellence' guidelines on Infection Control www.nice.org.uk/CG002 and your local infection control policy.

- Clean by hand.
- Do not use any aggressive (pH value under 4.5 or over 8.5) or abrasive cleaning agents.
- Max. cleaning temperature 85 °C for 3 minutes.

Re-Use

The product is suitable for repeated use. The number of times it can be used depends on how often and in which way the product is used. Before reuse, clean the product thoroughly and check the safety functions, reset if necessary.

Disposal

The disposal and recycling of used devices and packaging must comply with the applicable legal regulations.

Warranty

We provide a manufacturer's warranty for the product in accordance with our General Terms and Conditions of Business. Guarantee claims can only be made through the relevant specialist dealer.

Bestimmungsgemäße Verwendung

Das Produkt ist ausschließlich als Hilfe zum Duschen und für die Verwendung im Badezimmer bestimmt. Jede weitere Verwendung ist nicht erlaubt.



WARNING Absturzgefahr!

- Nicht auf das Produkt stehen.
- Nicht als Aufstiegshilfe benutzen.

Einsatztemperatur: 10 - 40 °C

Max. Benutzergewicht: 135 kg

Produktlebensdauer

Wenn das Produkt gemäss den Sicherheitsvorschriften bestimmungsgemäss verwendet wird und die Wartungsintervalle eingehalten werden, beträgt die zu erwartende Produktlebensdauer drei Jahre. Die effektive Lebensdauer kann jedoch, abhängig von der Häufigkeit und Intensität des Gebrauchs, variieren.

Sicherheit



WARNING Verletzungsgefahr!

- Bei Defekten nicht verwenden.

Lieferumfang

- Fig. 1.

Montage



VORSICHT Einfanggefahr!

- Produkt vorsichtig zusammenbauen.

- Fig. 2 - 5.

Benutzen

- Fig. 6, 7.

Wartung und wiederkehrende Inspektion

Bei Einhaltung der oben aufgeführten Reinigungs- und Sicherheitshinweise ist das Produkt wartungsfrei.

- Produkt regelmäßig auf Beschädigungen und sichere Montage prüfen.

Reinigung und Desinfektion

Das Produkt ist mit handelsüblichen Mitteln reinig- und desinfizierbar.

- Produkt mittels großflächiger Wischdesinfektion aller allgemein zugänglicher Flächen desinfizieren (ggf. Nach erfolgter Demontage des Produktes).



Alle verwendeten Reinigungs- und Desinfektionsmittel müssen wirksam, untereinander kompatibel und materialschonend zu den eingesetzten Werkstoffen sein. Bitte beachten Sie bezüglich Einwirkzeit und Konzentration die Desinfektionsmittelliste des Verbunds für Angewandte Hygiene e.V. (www.vah-online.de) sowie der deutschen Vereinigung zur Bekämpfung der Viruskrankheiten e.V. (www.dvv-ev.de).

- Produkt von Hand reinigen.
- Verwenden Sie keine stark aggressiven (pH-Wert kleiner 4,5 bzw. größer 8,5) oder scheuernde Mittel.
- Reinigungstemperatur max. 85 °C für 3 Minuten.

Wiedereinsatz

Das Produkt ist für den Wiedereinsatz geeignet. Die Anzahl der Wiedereinsätze ist abhängig von der Nutzungshäufigkeit und Nutzungsweise des Produktes. Vor dem Wiedereinsatz das Produkt hygienisch reinigen sowie die technisch-funktionelle Sicherheit des Produkts prüfen und ggf. wiederherstellen.

Entsorgung

Die Entsorgung und Verwertung von Altgeräten und Verpackungen muss entsprechend den gesetzlichen Bestimmungen erfolgen.

Garantie

Wir gewähren für das Produkt eine Herstellergarantie gemäß unseren Allgemeinen Geschäftsbedingungen. Garantieansprüche können ausschließlich über den jeweiligen Fachhändler geltend gemacht werden.

Utilisation conforme du dispositif

Le produit est destiné exclusivement à procurer une aide pour la douche et à être utilisé dans la salle de bain. Toute autre utilisation est interdite.



AVERTISSEMENT Risque de chute!

- Ne pas se tenir debout sur ce produit.
- Ne pas utiliser comme aide à la montée.

Température d'utilisation: 10 - 40 °C

Poids max. de l'utilisateur: 135 kg

Durée de vie

La durée de vie attendue de ce produit est de trois ans lorsqu'il est utilisé selon l'usage prévu et dans le respect des consignes de sécurité et des intervalles de maintenance stipulés dans le présent manuel. La durée de vie effective peut varier en fonction de la fréquence et de l'intensité de l'utilisation.

Sécurité



AVERTISSEMENT Risque de blessures!

- Ne pas utiliser en cas de défaut.

Volume de livraison

- Fig. 1.

Montage



ATTENTION Risque de pincement!

► Procéder avec précaution lors du montage.

► Fig. 2 - 5.

Utilisation

► Fig. 6, 7.

Maintenance et inspection périodique

Si vous respectez les consignes de sécurité et de nettoyage mentionnées ci-dessus, le produit ne nécessitera aucune maintenance.

► Vérifier régulièrement le produit afin de s'assurer de l'absence de détériorations et de son bon assemblage.

Nettoyage et désinfection

Ce produit peut être nettoyé et désinfecté au moyen de produits disponibles dans le commerce.

► Il doit être désinfecté en essuyant toutes les surfaces généralement accessibles avec un désinfectant (le cas échéant, après son démontage).



Tous les désinfectants et produits de nettoyage utilisés doivent être efficaces, compatibles ensemble et protéger les surfaces qu'ils sont sensés nettoyer. Pour les durées de contact et les concentrations, consulter la liste des désinfectants fournie par la Verbund für Angewandte Hygiene e.V. (– Association pour l'application des mesures d'hygiène, www.vah-online.de) ainsi que par la Deutsche Vereinigung zur Bekämpfung der Viruskrankheiten e.V. (– Association allemande pour la lutte contre les maladies virales, www.dvv-ev.de).

► Nettoyage à la main.
► N'utilisez pas de produits agressifs (valeur pH inférieure à 4,5 ou supérieure à 8,5) ou de produits abrasifs.
► Température de nettoyage max. 85 °C pendant 3 minutes.

Réutilisation

Le produit est destiné à être réutilisé. Le nombre de réutilisations dépend de la fréquence et du mode d'utilisation du produit. Avant de le réutiliser, nettoyer soigneusement le produit, vérifier sa sécurité technique et fonctionnelle ou, si besoin, la restaurer.

Elimination

L'élimination et le recyclage d'appareils usés et d'emballages doivent être effectués conformément aux prescriptions légales.

Garantie

Nous fournissons une garantie fabricant pour le produit, conformément à nos conditions générales de vente. Les réclamations au titre de la garantie ne peuvent être adressées qu'au revendeur spécialisé.

Utilizzo conforme agli scopi previsti

Questo prodotto è stato progettato come strumento di assistenza durante la doccia o il bagno in vasca. Ogni altro impiego non è consentito.



ATTENZIONE Pericolo di caduta!

► Non alzarsi in piedi reggendosi a questo articolo.
► Non impiegare come ausilio di salita.

Temperatura di esercizio: 10 - 40 °C

Peso massimo utente: 135 kg

Durata

La durata prevista per questo prodotto è di tre anni, a condizione che sia utilizzato in conformità alle istruzioni per la sicurezza e per l'uso previsto del prodotto e che siano rispettati gli intervalli di manutenzione. La durata effettiva può variare a seconda della frequenza e dell'intensità d'uso.

Sicurezza



ATTENZIONE Pericolo di lesioni!

► Non impiegarlo se difettoso.

Fornitura

► Fig. 1.

Montaggio



AVVERTENZA Pericolo di schiacciamento!

► Prestare attenzione durante il montaggio.

► Fig. 2 - 5.

Utilizzo

► Fig. 6, 7.

Manutenzione e controllo periodico

Se si osservano le indicazioni di pulizia e sicurezza indicate sopra, il prodotto non ha bisogno di alcuna manutenzione.

► Controllare regolarmente che il prodotto non sia danneggiato e assicurarsi che sia ben assemblato.

Pulizia e disinfezione

Il prodotto può essere pulito e disinfettato con prodotti disponibili in commercio.

► Disinfettare il prodotto strofinando tutte le superfici generalmente accessibili con un disinfettante (se possibile dopo aver smontato il prodotto).



Tutti i prodotti detergenti e disinfettanti utilizzati devono essere efficaci, compatibili tra loro e devono proteggere i materiali per cui vengono utilizzati durante la pulizia. Per quanto riguarda il tempo di contatto e la concentrazione, consultare l'elenco dei disinfettanti rilasciato dalla Verbund für Angewandte Hygiene e.V. (– Associazione per l'igiene applicata, www.vah-online.de), nonché dalla Deutsche Vereinigung zur Bekämpfung der Viruskrankheiten e.V. (– Associazione tedesca per la lotta contro le malattie virali, www.dvv-ev.de).

► Pulizia a mano.
► Non impiegare prodotti aggressivi (dal pH inferiore a 4,5 o superiore a 8,5) o abrasivi.
► Temperatura max. durante la pulizia 85 °C per 3 minuti.

Riutilizzo

Il prodotto è adatto ad essere riutilizzato. Il numero di impieghi dipende dalla frequenza e dal tipo di impiego del prodotto. Prima di riutilizzare il prodotto, pulirlo e controllarne la sicurezza tecnica, eventualmente ripristinarla.

Smaltimento

Lo smaltimento e il riciclaggio degli apparecchi vecchi e dell'imballaggio devono essere eseguiti in conformità alle disposizioni di legge vigenti.

Garanzia commerciale

Offriamo una garanzia del produttore per il prodotto in conformità alle nostre condizioni generali di vendita. Le prestazioni di garanzia possono essere effettuate solo tramite il distributore specializzato competente.

Uso adecuado

Este producto se ha diseñado exclusivamente como una ayuda para tomar una ducha y para su uso en el cuarto de baño. Se prohíbe cualquier otro uso.



ADVERTENCIA Peligro de caída!

► No ponerse de pie sobre este producto.
► No utilizar como elemento auxiliar de ascenso.

Temperatura de funcionamiento: 10 - 40 °C

Peso de uso máximo: 135 kg

Vida útil

La vida útil prevista para este producto es de tres años, siempre y cuando se utilice de conformidad con las instrucciones de seguridad y se respeten los intervalos de mantenimiento y el uso previsto, tal y como se indica en el presente manual. La vida útil real puede variar en función de la frecuencia y la intensidad del uso.

Seguridad



ADVERTENCIA Peligro de lesiones!

► No utilizar en malas condiciones.

Volumen de entrega

► Fig. 1.

Montar



PRECAUCIÓN Riesgo de que se atrape!

► Proceda con cuidado durante el montaje.

► Fig. 2 - 5.

Utilización

► Fig. 6, 7.

Mantenimiento y revisión periódica

Si se respetan las indicaciones de limpieza y seguridad anteriores, el producto no necesita mantenimiento.

► Revise el producto periódicamente para comprobar que no tiene daños y asegurarse de que está montado de forma segura.

ES

Limpeza y desinfección

El producto puede limpiarse y desinfectarse con productos disponibles comercialmente.

- Desinfecte el producto limpiando todas las superficies accesibles con desinfectante (después de desmontarlo, si es posible).

- ! Todos los productos de limpieza y desinfectantes empleados deben ser eficaces, compatibles entre sí y deben proteger los materiales que van a limpiar. Con respecto al tiempo de contacto y concentración, consulte la lista de desinfectantes que facilita la *Verbund für Angewandte Hygiene e.V.* (– Asociación para la higiene aplicada, www.vah-online.de) y la *Deutsche Vereinigung zur Bekämpfung der Viruskrankheiten e.V.* (– asociación alemana para el control de las enfermedades víricas, www.dvv-ev.de).
 - Limpiar a mano.
 - No utilice productos muy agresivos (pH inferior a 4,5 o mayor que 8,5) o agentes abrasivos.
 - Temperatura máx. de limpieza 85 °C durante 3 minutos.

Uso repetido

El producto es adecuado para un uso repetido. El número de veces que se puede volver a utilizar depende de la frecuencia de uso y de la forma de usarlo. Antes de volver a utilizarlo, se ha de realizar una limpieza higiénica del producto y comprobar su seguridad técnica funcional, y restablecerla en caso de que fuera necesario.

Eliminación

La eliminación y aprovechamiento de aparatos viejos y embalajes debe realizarse de acuerdo con las disposiciones legales vigentes.

Garantía

Ofrecemos la garantía del fabricante del producto conforme a nuestras Condiciones generales y Condiciones comerciales. Las reclamaciones sobre la garantía solamente se podrán realizar mediante el distribuidor especialista correspondiente.

Reglementair gebruik

Het product is uitsluitend bestemd voor hulp bij het douchen en voor gebruik in de badkamer. Elk ander gebruik is niet toegestaan.

- ! **WAARSCHUWING** Gevaar voor vallen!
 - Niet op dit product staan.
 - Niet als opstapje gebruiken.

Bedieningstemperatuur: 10 - 40 °C
Maximumgewicht gebruiker: 135 kg

Levensduur

Bij gebruik in overeenstemming met de veiligheidsinstructies, onderhoudstermijnen en voor het beoogde doel, is de verwachte levensduur van dit product drie jaar. De effectieve levensduur kan variëren afhankelijk van de frequentie en intensiteit van het gebruik.

Veiligheid

- ! **WAARSCHUWING** Letselrisico!
 - Indien defect niet gebruiken.

Omvang van de levering

- Fig. 1.

Monteren

- ! **VOORZICHTIG** Knelgevaar!
 - Ga tijdens de montage zorgvuldig te werk.

- Fig. 2 - 5.

Gebruiken

- Fig. 6, 7.

Onderhouden en periodieke inspectie

Bij naleving van de bovengenoemde reinigings- en veiligheidsinstructies is het product onderhoudsvrij.

- Controleer het product regelmatig op schade en verzeker u ervan dat het stevig is gemonteerd.

Reinigen en desinfecteren

Het product kan worden schoongemaakt en gedesinfecteerd met behulp van commercieel verkrijgbare middelen.

- Desinfecteer het product door alle algemeen toegankelijke oppervlakken af te nemen met een desinfecteermiddel (indien mogelijk na demontage van het product).

- ! Alle gebruikte reinigings- en desinfecteringsmiddelen moeten effectief zijn, met elkaar gecombineerd kunnen worden en de te reinigen materialen beschermen. Raadpleeg voor contacttijden en concentraties de lijst met desinfecterende middelen die wordt uitgegeven voor het *Verbund für Angewandte Hygiene e.V.* (vereniging voor toegepaste hygiëne, www.vah-online.de) evenals de *Deutsche Vereinigung zur Bekämpfung der Viruskrankheiten e.V.* (Duitse vereniging voor de bestrijding van virale aandoeningen, www.dvv-ev.de).
 - Handmatig reinigen.
 - Gebruik geen zeer agressieve (pH-waarde lager dan 4,5 of hoger dan 8,5) of schurende middelen.
 - Reinigingstemperatuur max. 85 °C gedurende 3 minuten.

Hergebruik

Het product is geschikt voor hergebruik. Het aantal keren dat het product kan worden hergebruikt is afhankelijk van hoe vaak en op welke wijze het product wordt gebruikt. Voordat het product wordt hergebruikt, moet het eerst hygiënisch worden gereinigd. Bovendien moet de technisch functionele veiligheid van het product worden gecontroleerd en indien nodig weer worden hersteld.

Afvoeren

De afvoer en verwerking van oude toestellen en verpakkingen moet volgens de geldende wettelijke bepalingen gebeuren.

Garantie

Wij bieden voor dit product een fabrieksgarantie in overeenstemming met onze Algemene Voorwaarden. Garantieclaims kunnen alleen worden ingediend via de betreffende gespecialiseerde dealer.

Bestemmelsesmæssig anvendelse

Produktet er udelukkende egnet som hjælp til at tage brusebad, og bør kun bruges i badeværelset. Enhver anden anvendelse er ikke tilladt.



ADVARSEL Fare for at falde ned!

- Træd ikke op på produktet.
- Må ikke anvendes til at stille sig op på.

Driftstemperatur: 10 - 40 °C
Maks. brugervægt: 135 kg

Levetid

Den forventede servicelevetid på dette produkt er tre år, når det anvendes i overensstemmelse med sikkerhedsanvisningerne, vedligeholdelsesintervallerne og den tiltænkte brug, der fremgår af denne vejledning. Den effektive servicelevetid kan variere afhængigt af hyppighed og intensitet af brugen.

Sikkerhed



ADVARSEL Fare for skade!

- Må ikke anvendes, hvis den er defekt.

Indeholdt i leveringen

- Fig. 1.

Montering



FORSIGTIG Fare for at komme i klemme!

- Udvis forsigtighed ved montering.

- Fig. 2 - 5.

Brug

- Fig. 6, 7.

Vedligeholdelse og periodisk eftersyn

Ved overholdelse af rengørings- og sikkerhedshenvisningerne, der er anført ovenfor, er produktet vedligeholdelsesfrit.

- Kontrollér regelmæssigt, om produktet er beskadiget og at det generelt er i sikkerhedsmæssigt forsvarlig stand.

Rengøring og desinfektion

Produktet kan rengøres og desinfecteres med almindeligt tilgængelige rengøringsmidler.

- Produktet desinfecteres ved at aftørre alle generelt tilgængelige overflader med desinfecterende middel (hvis det er muligt, bør produktet adskilles først).

- ! De anvendte rengørings- og desinfektionsmidler skal være effektive og kunne anvendes sammen, og de må ikke angribe de materialer, der rengøres. Oplysninger om kontakttid og koncentration fås i listen over desinfektionsmidler, der er udgivet af Verbund für Angewandte Hygiene e.V. (forbund for anvendt hygiejne, www.vah-online.de) samt af Deutsche Vereinigung zur Bekämpfung der Viruskrankheiten e.V. (det tyske forbund for bekæmpelse af virale sygdomme, www.dvv-ev.de).
- Rengør manuelt.
 - Anvend ikke meget aggressive (pH-værdi under 4,5 eller over 8,5) eller skurende rengøringsmidler.
 - Rengøringsstemperatur maks. 85 °C i 3 minutter.

Genanvendelse

Produktet er egnet til genanvendelse. Antallet af genanvendelser afhænger af, hvor tit og måden produktet benyttes på. Rengør produktet hygiejnisk før genanvendelsen, kontrollér produktets teknisk-funktionelle sikkerhed, og genetablér den evt.

Bortskaffelse

Bortskaffelsen og genanvendelsen af brugte apparater og emballage skal foretages i henhold til de gældende bestemmelser i loven.

Garanti

Vi yder en producentgaranti på produktet i overensstemmelse med vores almindelige forretningsbetingelser og vilkår. Garantikrav kan kun gøres gældende gennem den respektive specialforhandler.

Asianmukainen käyttö

Tuote on tarkoitettu ainoastaan apuvälineeksi suihkussa ja kylpyhuoneessa. Kaikenlainen muu käyttö on kielletty.



VAROITUS Putoamisvaara!

- Älä seiso tämän tuotteen päällä.
- Ei saa käyttää nousuapuvälineenä.

Käyttölämpötila: 10 - 40 °C

Käyttäjän enimmäispaino: 135 kg

Käyttöikä

Tämän tuotteen odotettavissa oleva käyttöikä on kolme vuotta, kun sitä käytetään tässä oppaassa ilmoitettujen turvaohjeiden, huoltovälien ja käyttötarkoituksen mukaan. Tehokas käyttöikä voi vaihdella sen mukaan, miten usein ja voimakkaasti tuotetta käytetään.

Turvallisuus



VAROITUS Loukkaantumisvaara!

- Älä käytä viallista tuotetta.

Toimituskokonaisuus

- Fig. 1.

Asennus



VAROASTI Juuttumisvaara!

- Ole varovainen kokoamisen aikana.

- Fig. 2 - 5.

Käyttö

- Fig. 6, 7.

Huolto ja määräaikaistarkastus

Yllä mainittuja puhdistus- ja turvallisuusohjeita noudatettaessa ei tuotetta tarvitse huoltaa.

- Tarkista tuote säännöllisesti vaurioiden varalta ja varmista, että se on koottu tukevasti.

Puhdistaminen ja desinfiointi

Tuote voidaan puhdistaa ja desinfioida kaupallisesti saatavilla puhdistusaineilla.

- Desinfioi tuote pyyhkimällä kaikki helppopääsyiset pinnat desinfiointiaineella (tuotteen kokoamisen jälkeen, mikäli mahdollista).



Kaikkien käytettyjen puhdistusaineiden ja desinfiointiaineiden täytyy olla tehokkaita, yhteensopivia toistensa kanssa ja niiden täytyy suojata materiaaleja, joita niillä puhdistetaan. Jos haluat tietoja kontaktiajasta ja pitoisuudesta, katso Verbund für Angewandte Hygiene e.V:n (hygieniayhdistyksen, www.vah-online.de) sekä Deutsche Vereinigung zur Bekämpfung der Viruskrankheiten e.V:n (Saksan virussairauksien torjuntayhdistyksen, www.dvv-ev.de) julkaisemaa desinfiointiaineiden luetteloa.

- Puhdista käsin.
- Älä käytä mitään voimakkaita (pH-arvo alle 4,5 tai yli 8,5) tai hankaavia aineita.
- Puhdistuslämpötila maks. 85 °C 3 minuutin ajan.

Jatkuva käyttö

Tuote on tarkoitettu jatkuvaan käyttöön. Käyttömäärät riippuvat tuotteen käyttötiheydestä ja käyttötavasta. Tuote tulee puhdistaa hygieenisesti ennen uudelleen käyttöä. Tarkasta lisäksi tuotteen teknillinen turvallisuus ja korjaa tarvittaessa.

Jätehuolto

Vanhojen laitteiden ja pakkausten jätehuolto ja uudelleen käsittely tulee olla lainmukaisten määräysten mukaista.

Takuu

Annamme valmistajan takuun tuotteelle yleisten liiketoimintaehtojemme mukaisesti. Takuureklamaatioita voidaan esittää vain asianomaisen jälleenmyyjän kautta.

Rett bruk

Produktet må kun brukes som hjelp under dusjing, og er kun utformet for bruk på badetrom. Det er ikke tillatt å benytte den til andre formål.



ADVARSEL Fare for å falle!

- Ikke stå på dette produktet.
- Må ikke brukes som påstigningshjelp.

Driftstemperatur: 10 - 40 °C

Maks. brukervekt: 135 kg

Livslengde

Forventet levetid for dette produktet er tre år når det brukes i samsvar med instruksjonene i denne brukerveiledningen om sikkerhet, vedlikehold og bruksområde. Den faktiske levetiden varierer etter brukshypighet og -intensitet.

Sikkerhet



ADVARSEL Fare for at komme til skade!

- Må ikke brukes når den er defekt.

Leveringsomfang

- Fig. 1.

Montering



FORSIKTIG Fare for å komme i klem!

- Vær forsiktig under montering.

- Fig. 2 - 5.

Bruk

- Fig. 6, 7.

Vedlikehold og regelmessig ettersyn

Hvis man overholder rådene over ang. rengjøring og sikkerhet, er produktet vedlikeholdsfritt.

- Se over produktet med jevne mellomrom for å sjekke om det er skadet og kontrollere at det ordentlig monteret.

Rengjøring og desinfeksjon

Produktet kan rengjøres og desinfiseres ved hjelp av rengjøringsmidler som er i vanlig salg.

- Desinfiser produktet ved å tørke av alle tilgjengelige overflater med desinfiserende middel (etter at produktet er demontert, hvis det er mulig).



Alle rengjørings- og desinfeksjonsmidler som brukes, må være effektive og kunne brukes sammen, og de må beskytte materialene de brukes som rengjørings- og desinfeksjonsmidler for. Når det gjelder kontakttid og konsentrasjon kan du se listen over desinfeksjonsmidler som er utgitt av Verbund für Angewandte Hygiene e.V. (– Foreningen for anvendt hygiejne, www.vah-online.de) så vel som Deutsche Vereinigung zur Bekämpfung der Viruskrankheiten e.V. (– Tysk forening for bekjempelse av virussykdommer, www.dvv-ev.de).

- Rengjør for hånd.
- Bruk aldri sterkt aggressive midler (pH-verdi under 4,5 eller over 8,5) eller skurende midler.
- Rengjøringsstemperatur maks. 85 °C i 3 minutter.

Gjenbruk

Produktet er egnet til gjenbruk. Antall ganger produktet kan gjenbrukes avhenger av hvor ofte produktet brukes og hvordan det brukes. Før gjenbruk må produktet rengjøres samt at den tekniske sikkerheten må kontrolleres og evt. gjenopprettes.

Deponering

Deponering og resirkulering av gamle apparater og emballasje må skje i overensstemmelse med gjeldende lovmessige bestemmelser.

Garanti

Vi gir en produsentgaranti for produktet i samsvar med de generelle forretningsvilkårene. Garantikrav kan bare fremsettes via den aktuelle spesialforhandleren.

Korrekt användning

SV

Den här produkten är endast avsedd att användas i badrummet, som ett hjälpmedel i duschen. Den får inte användas för andra ändamål.



VARNING Risk att ramla!

- Stå inte på produkten.
- Får inte användas som oppressnings-/överflyttningshjälpmedel.

Drifttemperatur: 10 - 40 °C
Maximal vikt för användare: 135 kg

Livslängd

Produktens förväntade livslängd är tre år när den används i enlighet med säkerhetsinstruktioner, underhållsintervallen och avsedd användning som anges i den här bruksanvisningen. Den faktiska livslängden kan variera beroende på hur mycket och intensivt produkten används.

Säkerhet



VARNING Risk för skada!

- Använd inte produkten om den är trasig.

Innehåll vid leverans

- Fig. 1.

Montering



FÖRSIKTIGT Klämrisk!

- Var försiktig vid montering.

- Fig. 2 - 5.

Användning

- Fig. 6, 7.

Underhåll och regelbunden kontroll

Om ovanstående rengörings- och säkerhetsanvisningar beaktas är produkten underhållsfri.

- Kontrollera produkten regelbundet beträffande skador och för att säkerställa att den är monterad på ett säkert sätt.

Rengöring och desinfektion

Produkten kan rengöras och desinficeras med vanliga rengöringsmedel.

- Desinficera produkten genom att torka av alla åtkomliga ytor med desinfektionsmedlet (efter att produkten har monterats isär, om möjligt).



Alla rengöringsmedel och desinfektionsmedel som används måste vara effektiva, kompatibla med varandra och måste skydda de material de är avsedda att rengöra. För information om kontakttid och koncentration, se listan på desinfektionsmedel som har getts ut av Verbund für Angewandte Hygiene e.V. (tysk organisation för tillämpad hygien, www.vah-online.de) och Deutsche Vereinigung zur Bekämpfung der Viruskrankheiten e.V. (tysk organisation för kamp mot virusjukdomar, www.dvv-ev.de).

- Rengör för hand.
- Använd inte aggressiva (pH-värde under 4,5 eller över 8,5) eller repande rengöringsmedel.
- Rengöringstemperatur max. 85 °C under 3 minuter.

Återinsättning

Produkten är avsedd för återinsättning. Det maximala antalet återinsättningar beror på hur produkten används och hur ofta den används. Innan produkten återinsätts ska den genomgå en hygienisk rengöring, den tekniska och funktionella säkerheten ska kontrolleras och eventuella brister ska åtgärdas.

Återvinning

Uttjänta produkter och emballage ska omhändertaras enligt gällande lagar och bestämmelser.

Garanti

Vi ger en tillverkargaranti för produkten i enlighet med våra allmänna affärsvillkor. Garantianspråk kan endast göras genom en auktoriserad återförsäljare.

Utilização conforme as disposições

PT

Este produto é indicado exclusivamente como ajuda técnica para o duche e para utilização na casa de banho. Qualquer outra utilização não é permitida.



ATENÇÃO Perigo de queda!

- Não se coloque de pé em cima deste produto.
- Não utilizar como ajuda para subir.

Temperatura máxima para utilização: 10 - 40 °C

Peso máximo do utilizador: 135 kg

Tempo de vida estimado

A vida útil prevista deste produto é de três anos, quando o mesmo é utilizado em conformidade com as instruções de segurança, intervalos de manutenção e utilização prevista indicados neste manual. A vida útil efectiva pode variar de acordo com a frequência e intensidade de utilização.

Segurança



ATENÇÃO Risco de ferimentos!

- Não utilizar se estiver danificado.

Volume de entrega

- Fig. 1.

Montagem



CUIDADO Risco de entalamento!

- Tenha cuidado durante a montagem.

- Fig. 2 - 5.

Utilização

- Fig. 6, 7.

Manutenção e inspeção periódica

Se cumprir as indicações de limpeza e de segurança referidas em cima, o produto não necessita de manutenção.

- Verifique o produto regularmente, procurando sinais de danificação e assegurando que está montado de forma segura.

Limpeza e desinfecção

O produto pode ser limpo e desinfectado utilizando detergentes disponíveis comercialmente.

- Desinfecte o produto limpando com desinfectante todas as superfícies de acesso comum (se possível, desmontando primeiro o produto).



Todos os produtos de limpeza e desinfectantes utilizados devem ser eficazes, compatíveis entre si e passíveis de proteger os materiais aos quais são aplicados para limpeza. Para informações sobre o tempo de contacto e a concentração, consulte a lista de desinfectantes emitida pela Verbund für Angewandte Hygiene e.V. (– Associação para Higiene Aplicada, www.vah-online.de) e pela Deutsche Vereinigung zur Bekämpfung der Viruskrankheiten e.V. (– Associação Alemã para o Combate às Doenças Virais, www.dvv-ev.de).

- Limpeza à mão.
- Não utilize produtos de limpeza agressivos (pH inferior a 4,5 ou superior a 8,5) nem abrasivos.
- Temperatura máx. de limpeza 85 °C durante 3 minutos.

Reutilização

O produto é indicado para a reutilização. A quantidade de reutilizações depende da frequência da utilização e do modo de utilização do produto. Antes da reutilização o produto deve ser limpo de modo higiénico, e também se deve verificar a segurança técnica funcional e, caso necessário, repor.

Eliminação

A eliminação e a reciclagem de aparelhos antigos e embalagens tem de ser realizada de acordo com as condições legais em vigor.

Garantia

Facultamos uma garantia de fabrico para o produto, em conformidade com os nossos Termos e Condições Gerais de Compra. As reclamações de garantia só podem ser realizadas através do revendedor relevante da especialidade.

EN: Complies with Directive 93/42/EEC concerning medical devices.
DE: Konform mit Richtlinie 93/42/EWG für Medizinprodukte.
FR: Conforme à la directive 93/42/ECC relative aux dispositifs médicaux.
IT: Conforme alla direttiva 93/42/ECC relativa ai prodotti medicali.
ES: Cumple con la directiva 93/42/EEC relativa a los productos sanitarios.
NL: Conform richtlijn 93/42/EWG voor medische hulpmiddelen.
DA: Overholder direktiv 93/42/EWG om medicinske produkter.
FI: Tämä tuote on lääkinnällisistä laitteista annetun direktiivin 93/42/ETY mukainen.
NO: Overholder retningslinjerne i 93/42/EWG om medisinsk utstyr.
SV: Uppfyller direktiv 93/42/EWG om medicintekniska produkter.
PT: Em conformidade com a directiva 93/42/EWG do Conselho relativa aos dispositivos médicos.

Invacare® distributors

Belgium & Luxembourg:

Invacare nv, Autobaan 22,
B-8210 Loppem
Tel: (32) (0)50 83 10 10
Fax: (32) (0)50 83 10 11
belgium@Invacare.com / www.Invacare.be

Deutschland:

Invacare GmbH, Alemannenstrasse 10,
D-88316 Isny
Tel: (49) (0)75 62 7 00 0
Fax: (49) (0)75 62 7 00 66
kontakt@Invacare.com / www.Invacare.de

Österreich:

Invacare Austria GmbH, Herzog Odilostrasse 101,
A-5310 Mondsee
Tel: (43) 6232 5535 0
Fax: (43) 6232 5535 4
info-austria@Invacare.com / www.Invacare.at

Schweiz:

Invacare AG, Benkenstrasse 260,
CH-4108 Witterswil
Tel: (41) (0)61 487 70 80
Fax: (41) (0)61 487 70 81
switzerland@Invacare.com / www.Invacare.ch

Italia:

Invacare Mecc San s.r.l., Via dei Pini 62,
I-36016 Thiene
Tel: (39) 0445 38 00 59
Fax: (39) 0445 38 00 34
italia@Invacare.com / www.Invacare.it

Nederland:

Invacare BV, Celsiusstraat 46,
NL-6716 BZ Ede
Tel: (31) (0)318 695 757
Fax: (31) (0)318 695 758
nederland@Invacare.com / www.Invacare.nl

Ireland:

Invacare Ireland Ltd, Unit 5 Seatown Business Campus,
Seatown Road, Swords, County Dublin - Ireland
Tel: (353) 1 810 7084
Fax: (353) 1 810 7085
ireland@Invacare.com / www.Invacare.ie

United Kingdom:

Invacare Limited, Pencoed Technology Park, Pencoed,
Bridgend CF35 5AQ
Tel: (44) (0)1656 776200
Fax: (44) (0)1656 776201
UK@Invacare.com / www.Invacare.co.uk

España:

Invacare SA, c/Areny s/n, Polígono Industrial de Celrà,
E-17460 Celrà (Girona)
Tel: (34) (0)972 49 32 00
Fax: (34) (0)972 49 32 20
contactsp@Invacare.com / www.Invacare.es

France:

Invacare Poirier SAS, Route de St Roch,
F-37230 Fondettes
Tel: (33) (0)2 47 62 64 66
Fax: (33) (0)2 47 42 12 24
contactfr@Invacare.com / www.Invacare.fr

Denmark:

Invacare A/S, Sdr. Ringvej 37,
DK-2605 Brøndby
Tel: (45) (0)36 90 00 00
Fax: (45) (0)36 90 00 01
denmark@Invacare.com / www.Invacare.dk

Norge:

Invacare AS, Grensesvingen 9, Postboks 6230,
Etterstad, N-0603 Oslo
Tel: (47) (0)22 57 95 00
Fax: (47) (0)22 57 95 01
norway@Invacare.com / www.Invacare.no
island@Invacare.com

Sverige:

Invacare AB, Fagerstagatan 9,
S-163 91 Spånga
Tel: (46) (0)8 761 70 90
Fax: (46) (0)8 761 81 08
sweden@Invacare.com / www.Invacare.se

Portugal:

Invacare Lda, Rua Estrada Velha, 949,
P-4465-784 Leça do Balio
Tel: (351) (0)225 1059 46/47
Fax: (351) (0)225 1057 39
portugal@Invacare.com / www.Invacare.pt

USA:

CLARKE HEALTH CARE PRODUCTS INC.
1003 International Dr. USA, Oakdale, PA 150719226
Tel: 0724 69 52 122
Fax: 0724 69 52 922
info@clarkehealthcare.com / www.clarkehealthcare.com

Canada:

INVACARE® CANADA INC., 570 Matheson Blvd. E., Unit
8, CDN Mississauga, On. L4Z4G4
Tel. 0905 8908300
Fax. 0905 8905244
www.invacare.ca



Aquatec Operations GmbH
Alemannenstraße 10, D-88316 Isny
Tel: (49) (0)75 62 7 00 0
Fax: (49) (0)75 62 7 00 66
kontakt@invacare.com / www.invacare.de