



Yes, you can.®



# Invacare® Comet, Comet<sup>HD</sup> & Comet<sup>Alpine</sup>

Scooter  
Gebrauchsanweisung





## Wie erreichen Sie Invacare®?

Wenn Sie Fragen haben oder Unterstützung brauchen, bitten wir Sie, sich erst an Ihren Invacare®-Fachhändler zu wenden. Dort verfügt man über die erforderlichen Fachkenntnisse und Einrichtungen, aber auch über Kenntnisse, die speziell Ihr Invacare®-Produkt betreffen, um Ihnen einen rundum zufriedenstellenden Service bieten zu können. Falls Sie uns direkt kontaktieren möchten, sind wir in Europa unter nachfolgenden Anschriften und Telefonnummern für Sie erreichbar:

<b>A</b>	<b>Invacare Austria GmbH</b> Herzog Odilostrasse 101 A-5310 Mondsee Austria	☎: Fax: @: WWW:	+43 6232 5 53 50 +43 6232 5 53 54 info@invacare-austria.com www.invacare.at
<b>B</b>	<b>Invacare n.v.</b> Autobaan 22 B-8210 Loppem (Brugge)	☎: Fax: @: WWW:	+32 (0)50 83 10 10 +32 (0)50 83 10 11 belgium@invacare.com www.invacare.be
<b>L</b>	<b>Belgium</b>		
<b>CH</b>	<b>Invacare AG</b> Benkenstraße 260 CH-4108 Witterswil Switzerland	☎: Fax: @: WWW:	+41 (0)61487 70 80 +41 (0)61487 70 81 switzerland@invacare.com www.invacare.ch
<b>D</b>	<b>Invacare GmbH</b> Alemannenstraße 10 88316 Isny Deutschland	☎: Fax: @: WWW:	+49 (0)7562 70 00 +49 (0)7562 7 00 66 kontakt@invacare.com www.invacare.de
<b>DK</b>	<b>Invacare A/S</b> Sdr. Ringvej 37 DK-2605 Brøndby Danmark	☎ (Kundeservice): Fax (Kundeservice): @: WWW:	+45 (0)36 90 00 00 +45 (0)36 90 00 01 denmark@invacare.com www.invacare.dk
<b>E</b>	<b>Invacare® SA</b> c/ Areny s/n Polígon Industrial de Celrà E-17460 Celrà (Girona) ESPAÑA	☎: Fax: @: WWW:	+34 (0)972 49 32 00 +34 (0)972 49 32 20 contactsp@invacare.com www.invacare.es

<b>F</b>	<b>Invacare® Poirier SAS</b> Route de St Roch F-37230 Fondettes <b>France</b>	☎: Fax: @: WWW:	+33 (0)247 62 64 66 +33 (0)247 42 12 24 contactfr@invacare.com www.invacare.fr
<b>GB</b>	<b>Invacare® Ltd</b> Pencoed Technology Park Pencoed Bridgend CF35 5AQ United Kingdom	☎ (Customer services): Fax (Customer services): @: WWW:	+44 (0)1656 77 62 22 +44 (0)1656 77 62 20 uk@invacare.com www.invacare.co.uk
<b>I</b>	<b>Invacare Mecc San s.r.l.</b> Via dei Pini, 62 I - 36016 Thiene (VI) <b>ITALIA</b>	☎: Fax: @: WWW:	+39 0445 38 00 59 +39 0445 38 00 34 italia@invacare.com www.invacare.it
<b>IE</b>	<b>Invacare Ireland Ltd.</b> Unit 5 Seatown Business Campus Seatown Rd, Swords County Dublin <b>Ireland</b>	☎: Fax: @: WWW:	+353 18 10 70 84 +353 18 10 70 85 ireland@invacare.com www.invacare.ie
<b>N</b>	<b>Invacare® AS</b> Grensesvingen 9 Postboks 6230 Etterstad N-0603 Oslo <b>Norge</b>	☎ (Kundeservice): Fax (Kundeservice): @: @: WWW:	+47 (0)22 57 95 00 +47 (0)22 57 95 01 norway@invacare.com island@invacare.com www.invacare.no
<b>NL</b>	<b>Invacare® B.V.</b> Celsiusstraat 46 NL-6716 BZ Ede <b>Nederland</b>	☎: Fax: @: @: WWW:	+31 (0)318 69 57 57 +31 (0)318 69 57 58 nederland@invacare.com csede@invacare.com www.invacare.nl
<b>P</b>	<b>Invacare Lda</b> Rua Estrada Velha, 949 P-4465-784 Leça do Balio Portugal	☎: ☎: Fax: @: WWW:	+351 225 10 59 46 +351 225 10 59 47 +351 225 10 57 39 portugal@invacare.com www.invacare.pt



**Aterförsäljare:**  
**Invacare® AB**  
Fagerstagatan 9  
S-163 91 Spånga  
**Sverige**

☎ (Kundtjänst): +46 (0)8 761 70 90  
Fax (Kundtjänst): +46 (0)8 761 81 08  
@: sweden@invacare.com  
@: finland@invacare.com  
WWW: www.invacare.se



**Tillverkare:**  
**Invacare® Deutschland GmbH**  
Kleiststraße 49  
D-32457 Porta Westfalica  
**Deutschland**

MÖLNDAL  
☎: +46 (0)31 86 36 00  
Fax: +46 (0)31 86 36 06  
@: ginvacare@invacare.com

LANDSKRONA  
☎: +46 (0)418 2 85 40  
Fax: +46 (0)418 1 80 89  
@: linvacare@invacare.com

OSKARSHAMN  
☎: +46 (0)491 1 01 40  
Fax: +46 (0)491 1 01 80  
@: oinvacare@invacare.com

---

**Eastern  
European  
countries**

**European Distributor  
Organisation (EDO)**  
Kleiststraße 49  
D-32457 Porta Westfalica  
**Deutschland**

☎: +49 (0)5731 75 45 40  
Fax: +49 (0)5731 75 45 41  
@: edo@invacare.com  
WWW: www.invacare.de

---

# Inhaltsverzeichnis

Kapitel		Seite
<b>1</b>	<b>Einleitung</b>	<b>9</b>
1.1	Wichtige Symbole in dieser Anleitung .....	10
1.2	Wichtige Symbole am Fahrzeug .....	12
1.3	Typenklassifikation und bestimmungsgemäßer Gebrauch .....	14
1.4	Garantie .....	14
1.5	Lebensdauer .....	14
<b>2</b>	<b>Sicherheitshinweise</b>	<b>16</b>
2.1	Allgemeine Sicherheitshinweise .....	16
2.2	Sicherheitshinweise bezüglich Pflege und Wartung .....	19
2.3	Sicherheitshinweise zu elektromagnetischer Verträglichkeit .....	20
2.4	Sicherheitshinweise zum Fahrbetrieb / Schiebetrieb .....	21
<b>3</b>	<b>Die wichtigsten Teile</b>	<b>24</b>
<b>4</b>	<b>Die Position der Aufkleber am Produkt</b>	<b>25</b>
<b>5</b>	<b>Fahren</b>	<b>27</b>
5.1	Ein- und Aussteigen .....	27
5.2	Vor der ersten Fahrt .....	28
5.3	Hindernisse überwinden .....	29
5.4	Steigungen und Gefälle .....	30
5.5	Parken und Stillstand .....	30
<b>6</b>	<b>Scooter von Hand schieben</b>	<b>31</b>
6.1	Motoren auskuppeln .....	31

<b>7</b>	<b>Steuerkonsole</b>	<b>32</b>
7.1	<b>Anordnung der Steuerkonsole</b> .....	<b>32</b>
	7.1.1 Statusanzeige .....	33
	7.1.2 Batterieladeanzeige .....	33
7.2	<b>Den Scooter fahren</b> .....	<b>34</b>
7.3	<b>Akustische Signale aktivieren und deaktivieren</b> .....	<b>35</b>
7.4	<b>Geschwindigkeitsreduktion bei Kurvenfahrt aktivieren und deaktivieren</b> .....	<b>39</b>
7.5	<b>Diagnose und Fehlerbehebung</b> .....	<b>40</b>
	7.5.1 Fehler-Diagnose .....	41
7.6	<b>Fehlercodes und Diagnosecodes</b> .....	<b>42</b>
<b>8</b>	<b>Anpassungsmöglichkeiten</b>	<b>45</b>
8.1	<b>Sitzposition vor und zurück verstellen</b> .....	<b>45</b>
8.2	<b>Armlehnenbreite verstellen</b> .....	<b>46</b>
8.3	<b>Armlehnenhöhe verstellen</b> .....	<b>47</b>
8.4	<b>Rückenlehnenwinkel verstellen</b> .....	<b>48</b>
8.5	<b>Lordosstütze verstellen (nur Comet<sup>HD</sup>)</b> .....	<b>49</b>
8.6	<b>Sitz zum Drehen und/oder Abnehmen lösen</b> .....	<b>50</b>
8.7	<b>Sitzhöhe manuell verstellen</b> .....	<b>51</b>
8.8	<b>Sitzlifter betätigen (Option)</b> .....	<b>52</b>
8.9	<b>Der Rückhaltegurt</b> .....	<b>53</b>
	8.9.1 Rückhaltegurt-Typen .....	53
	8.9.2 Den Rückhaltegurt richtig einstellen .....	54
	8.9.3 Den Rückhaltegurt am Scooter montieren .....	55
8.10	<b>Federung einstellen</b> .....	<b>57</b>
	8.10.1 Comet und Comet <sup>Alpine</sup> .....	57
	8.10.2 Comet <sup>HD</sup> .....	57
8.11	<b>Rollatorhalter</b> .....	<b>61</b>
	8.11.1 Rollator einhängen.....	62
	8.11.2 Rollatorhalter abnehmen .....	64

	8.11.3 Heckmarkierungstafel positionieren .....	64
<b>9</b>	<b>Elektrik</b>	<b>66</b>
9.1	<b>Sicherung der Fahrelektronik</b> .....	<b>66</b>
9.1.1	Die Hauptsicherung .....	67
9.2	<b>Batterien</b> .....	<b>67</b>
9.2.1	Wissenswertes über Batterien .....	67
9.2.2	Batterien laden.....	69
9.2.3	Batterien austauschen .....	71
9.2.3.1	Batterien entfernen .....	72
9.2.3.2	Mit beschädigten Batterien richtig umgehen .....	74
<b>10</b>	<b>Instandhaltung</b>	<b>75</b>
10.1	<b>Das Elektrofahrzeug reinigen</b> .....	<b>75</b>
10.2	<b>Inspektionsliste</b> .....	<b>76</b>
<b>11</b>	<b>Wartungs- und Reparaturarbeiten</b>	<b>77</b>
11.1	<b>Reifenpanne beheben</b> .....	<b>77</b>
11.1.1	Reifenpanne beheben (Luftreifen des Typs 4.00 - 5).....	78
11.1.1.1	Reparatur des platten Reifens.....	79
<b>12</b>	<b>Transport</b>	<b>81</b>
12.1	<b>Verladen des Elektrofahrzeugs</b> .....	<b>82</b>
12.2	<b>Das Elektrofahrzeug ohne Insassen transportieren</b> .....	<b>83</b>
<b>13</b>	<b>Entsorgung</b>	<b>83</b>
<b>14</b>	<b>Technische Daten</b>	<b>84</b>
<b>15</b>	<b>Ausgeführte Inspektionen</b>	<b>88</b>



# 1 Einleitung

**Lieber Benutzer,**

zunächst möchten wir uns für Ihr Vertrauen in unsere Produkte bedanken! Wir hoffen, dass Sie mit Ihrem neuen Scooter viel Freude haben werden.

**Diese Bedienungsanleitung enthält wichtige Hinweise und Angaben bezüglich:**

- **Sicherheit**
- **Betrieb**
- **Pflege und Wartung.**

**Bitte machen Sie sich damit gut vertraut bevor Sie Ihre erste Fahrt unternehmen.**

Dieses Produkt ist für einen großen Benutzerkreis mit unterschiedlichen Bedürfnissen konstruiert.

Die Entscheidung, ob das Modell für den Benutzer geeignet ist, obliegt ausschließlich medizinischem Fachpersonal mit entsprechender Eignung.

Invacare® oder dessen gesetzlicher Beauftragter übernimmt in Fällen, in denen ein Mobilitätsprodukt nicht auf das Handicap des Benutzers abgestimmt ist, keine Haftung.

Einige der durchzuführenden Wartungen und Einstellungen können vom Benutzer vorgenommen werden. Bestimmte Einstellungen erfordern jedoch eine technische Ausbildung und dürfen nur von Ihrem Invacare®-Fachhändler durchgeführt werden. Beschädigungen und Fehler, die durch die Nichtbeachtung der Bedienungsanleitung oder infolge schlechter Wartung entstehen, sind von der Gewährleistung ausgeschlossen.

Diese Anleitung enthält urheberrechtlich geschützte Informationen. Sie darf weder teilweise noch vollständig, ohne vorherige schriftliche Zustimmung von Invacare® bzw. deren gesetzlichem Beauftragten nachgedruckt oder vervielfältigt werden. Unter Umständen enthält diese Anleitung Informationen über Modellvarianten, die nur in bestimmten Ländern angeboten werden. In diesen Fällen ist diese Information entsprechend gekennzeichnet. Irrtum und Änderungen, die dem technischen Fortschritt dienen vorbehalten.

## 1.1 Wichtige Symbole in dieser Anleitung

---



### Allgemeine Gefahren

**Dieses Symbol warnt vor allgemeinen Gefahren!**

- *Befolgen Sie die Anweisungen, um Verletzungen oder Schäden am Produkt zu vermeiden!*
- 



### EXPLOSIONSGEFAHR!

**Dieses Symbol warnt vor einer Explosionsgefahr, zum Beispiel durch den hohen Luftdruck in einem pneumatischen Reifen!**

- *Befolgen Sie die Anweisungen, um Verletzungen oder Schäden am Produkt zu vermeiden!*
- 



### VERÄTZUNGSGEFAHR!

**Dieses Symbol warnt vor Verätzungen, zum Beispiel durch austretende Batteriesäure!**

- *Befolgen Sie die Anweisungen, um Verletzungen oder Schäden am Produkt zu vermeiden!*
- 



### VERBRENNUNGSGEFAHR!

**Dieses Symbol warnt vor Verbrennungen, zum Beispiel durch heiße Motorenoberflächen!**

- *Befolgen Sie die Anweisungen, um Verletzungen oder Schäden am Produkt zu vermeiden!*
-



---

### **QUETSCHGEFAHR!**

Dieses Symbol warnt vor einer Quetschgefahr durch unachtsamen Umgang mit schweren Bauteilen.

- *Befolgen Sie die Anweisungen, um Verletzungen oder Schäden am Produkt zu vermeiden.*
- 



---

### **Augenschutz tragen**

Dieses Symbol weist auf das Gebot hin einen Augenschutz zu tragen, zum Beispiel bei Arbeiten an Batterien.

- *Tragen Sie eine Schutzbrille, wenn dieses Symbol abgebildet ist.*
- 



---

### **Schutzhandschuhe tragen**

Dieses Symbol weist auf das Gebot hin Schutzhandschuhe zu tragen, zum Beispiel bei Arbeiten an Batterien.

- *Tragen Sie Schutzhandschuhe, wenn dieses Symbol abgebildet ist.*
- 



---

### **HINWEIS**

Dieses Symbol kennzeichnet allgemeine Hinweise, die den Umgang mit Ihrem Produkt vereinfachen und auf besondere Funktionen hinweisen.

---



---

### **Voraussetzungen:**

- Dieses Symbol kennzeichnet eine Auflistung der unterschiedlichen Werkzeuge, Komponenten und Mittel, die Sie benötigen werden, um bestimmte Arbeiten vorzunehmen. Versuchen Sie nicht, die Arbeiten auszuführen, wenn Ihnen die aufgeführten Werkzeuge nicht zur Verfügung stehen.
-

## 1.2 Wichtige Symbole am Fahrzeug



---

**Dieses Produkt ist von einem umweltbewussten Hersteller geliefert worden. Dieses Produkt kann Stoffe enthalten, die sich für die Umwelt als schädlich erweisen könnten, falls sie an Orten (Mülldeponien) entsorgt werden, die nach der Gesetzgebung dafür nicht geeignet sind.**

- *Das Symbol der „durchgestrichenen Mülltonne“ befindet sich auf diesem Produkt, um Sie an die Verpflichtung zum Recycling zu erinnern.*
  - *Bitte verhalten Sie sich umweltbewusst und führen Sie dieses Produkt am Ende seiner Nutzungsdauer Ihrer Recyclingeinrichtung zu.*
- 



---

**Dieses Symbol verweist auf die Position eines Verankerungspunktes eines Verzurrungssystems für den Transport.**



**Wenn das Symbol auf einem leuchtend gelben Aufkleber erscheint, eignet sich der Verankerungspunkt zur Befestigung des Rollstuhls als Fahrzeugsitz in einem Fahrzeug.**

---



---

**Dieses Elektrofahrzeug darf nicht als Fahrzeugsitz verwendet werden!**

- *Dieses Elektrofahrzeug erfüllt nicht die Anforderungen der ISO 7176-19:2001 und darf keinesfalls als Fahrzeugsitz bzw. zum Transport des Benutzers in einem Fahrzeug verwendet werden!*
  - *Ein Elektrofahrzeug, das diese Kriterien nicht erfüllt, als Fahrzeugsitz zu verwenden, kann bei einem Verkehrsunfall zu schwersten Verletzungen oder zum Tode führen!*
- 



---

**Dieses Symbol kennzeichnet die Ladebuchse des Scooters.**

---

Comet HD

---

**Dieses Symbol kennzeichnet die HD-Versionen der Armlehnen und Sitzaufnahme.**

- *Stellen Sie sicher, dass die Armlehnen und Sitzaufnahme Ihres CometHD dieses Symbol tragen.*
- 



---

**Dieses Symbol kennzeichnet die Position der Federn am Fahrzeug und zeigt an, wie Sie die Federung härter oder weicher einstellen.**

---

## 1.3 Typenklassifikation und bestimmungsgemäßer Gebrauch

Dieses Fahrzeug wurde für gehbehinderte und gehunfähige Personen konzipiert, die von ihrer Sehfähigkeit und ihrer körperlichen und geistigen Verfassung her in der Lage sind, ein Elektrofahrzeug zu steuern. Es wurde als **Mobilitätsprodukt der Klasse C** (Außenbereich) gemäß EN 12184 eingestuft. Somit ist es auf Grund seiner Größe für den Gebrauch im Innenbereich weniger geeignet, dafür aber in der Lage, längere Strecken zurück zu legen und Hindernisse im Außenbereich gut zu überwinden.

Genaue Angaben zu Geschwindigkeit, Wenderadius, Reichweite, kippsichere Steigfähigkeit, maximale Hindernishöhe und zulässige Betriebsbedingungen finden Sie im Kapitel "Technische Daten" auf Seite **84**.

Beachten Sie zusätzlich alle Sicherheitsinformationen im Kapitel "Sicherheitshinweise" ab Seite **16**.

Das Fahrzeug wurde erfolgreich nach deutschen und internationalen Normen auf seine Sicherheit hin geprüft. Es wurde ebenfalls erfolgreich nach EN60529 IPX4 auf Spritzwasserunempfindlichkeit getestet, und ist somit für typische mitteleuropäische Witterungsverhältnisse gut geeignet. Mit einer entsprechenden Beleuchtungsanlage ist das Fahrzeug gemäß StVZO für die Teilnahme am öffentlichen Straßenverkehr geeignet.

## 1.4 Garantie

Die Garantiebedingungen sind Bestandteil der jeweils gültigen, länderspezifischen allgemeinen Geschäftsbedingungen.

## 1.5 Lebensdauer

Unser Unternehmen geht bei diesem Produkt von einer Produktlebensdauer von fünf Jahren aus, soweit das Produkt innerhalb des bestimmungsgemäßen Gebrauchs eingesetzt wird und sämtliche

Wartungs- und Servicevorgaben eingehalten werden. Diese Lebensdauer kann sogar überschritten werden, wenn das Produkt sorgfältig behandelt, gewartet, gepflegt und genutzt wird und sich nach der Weiterentwicklung der Wissenschaft und Technik nicht technische Grenzen ergeben. Die Lebensdauer kann sich durch extremen Gebrauch und unsachgemäße Nutzung allerdings auch erheblich verkürzen. Die Festlegung der Lebensdauer durch unser Unternehmen stellt keine zusätzliche Garantie dar.

## 2 Sicherheitshinweise

- VOR INBETRIEBNAHME GUT DURCHLESEN!

### 2.1 Allgemeine Sicherheitshinweise



---

**Verletzungsgefahr, falls der Scooter zu einem anderen Zweck verwendet wird als der, der in dieser Anleitung beschrieben wird!**

- *Halten Sie sich an die Anweisungen in dieser Anleitung!*

**Verletzungsgefahr, falls der Scooter unter dem Einfluss von Medikamenten oder Alkohol benutzt wird!**

- *Den Scooter nicht benutzen, wenn Ihre Fahrtüchtigkeit durch Medikamente oder Alkohol eingeschränkt ist!*

**Verletzungsgefahr, falls sich der Scooter ungewollt in Bewegung setzt!**

- *Den Scooter abschalten, bevor Sie einsteigen, aussteigen oder mit Gegenständen hantieren!*
  - *Beachten Sie, dass es nur die Motorbremsen gibt. Wenn die Motoren ausgekuppelt sind, sind diese Bremsen deaktiviert. Deshalb ist das Schieben durch eine Begleitperson am Gefälle nur bei äußerster Vorsicht erlaubt. Lassen Sie Ihren Scooter niemals mit ausgekuppelten Motoren an oder vor einem Gefälle stehen. Kuppeln Sie die Motoren nach einem Schiebevorgang immer sofort wieder ein!*
-





---

**Verletzungsgefahr, falls der Scooter während der Fahrt mit dem EIN/AUS-Schalter ausgeschaltet wird, da der Scooter mit einem plötzlichen, scharfen Ruck anhält!**

- *Wenn Sie in einem Notfall bremsen müssen, lassen Sie einfach den Fahrhebel los, was den Scooter zum Stehen bringen wird!*

**Verletzungsgefahr droht, wenn sich noch eine Person im Scooter befindet, während dieser von einem anderen Fahrzeug transportiert wird!**

- *Den Scooter niemals transportieren, solange sich noch eine Person darin befindet!*

**Verletzungsgefahr, falls die maximal zulässige Zuladung überschritten wird!**

- *Maximal zulässige Zuladung beachten (siehe technische Daten)!*

**Verletzungsgefahr durch falsches Anheben oder Fallenlassen von schweren Komponenten!**

- *Berücksichtigen Sie bei der Wartung oder beim Anheben bestimmter Teile Ihres Scooters das hohe Gewicht der einzelnen Komponenten, besonders der Batterien. Denken Sie daran, die richtige Haltung beim Anheben einzunehmen oder gegebenenfalls um Hilfe zu bitten!*

**Verletzungsgefahr durch Sturz vom Scooter!**

- *Wenn Halterungssysteme installiert sind (wie Sitzgurte), nutzen Sie diese bei jeder Fahrt!*
-



---

**Verletzungsgefahr durch bewegliche Teile!**

- *Achten Sie beim Anfahren, beim Betätigen eines Lifters (falls vorhanden) und bei anderen beweglichen Teilen darauf, dass andere Personen in Ihrer Nähe, insbesondere Kinder, nicht verletzt werden!*

**Verletzungsgefahr durch heiße Oberflächen!**

- *Setzen Sie das Elektrofahrzeug nicht über längere Zeit der direkten Sonneneinstrahlung aus. Metallteile und Oberflächen wie z. B. der Sitz oder die Armlehnen können sich sonst stark erhitzen.*

**Brandgefahr und Gefahr des Liegenbleibens durch Anschluss elektrischer Geräte!**

- *Schließen Sie keine elektrischen Geräte an Ihren Scooter an, die von Invacare® nicht ausdrücklich dafür zugelassen sind. Lassen Sie alle elektrischen Installationen von Ihrem autorisierten Invacare®-Fachhändler vornehmen!*

**Technisches Versagen und Verletzungen drohen bei Verwendung unzulässiger Ersatzteile und Komponenten!**

- *Gebrauchen Sie nur Original-Ersatzteile von Invacare®, die zur Verwendung mit diesem Fahrzeug zugelassen worden sind!*
-

## 2.2 Sicherheitshinweise bezüglich Pflege und Wartung

---



### **Unfallgefahr und Garantieverlust drohen bei unzureichender Wartung!**

- *Aus Sicherheitsgründen und um Unfällen vorzubeugen, die aus nicht rechtzeitig erkanntem Verschleiß resultieren, ist es wichtig, das Elektromobil unter normalen Betriebsbedingungen in jährlichem Abstand einer Inspektion zu unterziehen (siehe Inspektionsplan der Service-Anleitung)!*
  - *Unter erschwerten Betriebsbedingungen, z.B. tägliches Befahren von Steigungen/Gefällen oder beim Einsatz im Pflegedienst mit häufig wechselnden Rollstuhlbenutzern, ist es zweckmäßig, zusätzliche Zwischenkontrollen der Bremsen, Anbauteile und des Fahrwerks zu veranlassen!*
  - *Bei Teilnahme am öffentlichen Straßenverkehr ist der Fahrzeugführer für den betriebssicheren Zustand des Fahrzeuges verantwortlich! Eine mangelhafte oder vernachlässigte Pflege und Wartung des Elektromobils führt zur Einschränkung der Herstellerhaftung!*
-

## 2.3 Sicherheitshinweise zu elektromagnetischer Verträglichkeit

Dieses Elektrofahrzeug wurde erfolgreich nach internationalen Normen auf seine elektromagnetische Verträglichkeit hin geprüft. Allerdings können elektromagnetische Felder, wie sie von Radio- und Fernsehsendern, Funkgeräten und Mobiltelefonen erzeugt werden, die Funktion von Elektrofahrzeugen möglicherweise beeinflussen. Die in unseren Fahrzeugen verwendete Elektronik kann ebenfalls schwache elektromagnetische Störungen verursachen, die aber unterhalb der gesetzlichen Grenzen liegen. Deshalb bitten wir Sie folgende Hinweise zu beachten:



---

### **Gefahr von Fehlfunktion aufgrund elektromagnetischer Einstrahlung!**

- *Betreiben Sie keine tragbaren Sender oder Kommunikationsgeräte (z.B. Funkgeräte oder Mobiltelefone), bzw. schalten Sie diese nicht ein, wenn das Fahrzeug eingeschaltet ist!*
  - *Vermeiden Sie, in die Nähe starker Radio- und Fernsehsender zu kommen!*
  - *Falls sich das Fahrzeug ungewollt in Bewegung setzt bzw. sich die Bremsen lösen, schalten Sie es sofort aus!*
  - *Das Hinzufügen von elektrischem Zubehör und anderen Komponenten oder das Modifizieren des Fahrzeugs können es für elektromagnetische Einstrahlung / Störung anfällig machen. Beachten Sie, dass es keine wirklich sichere Methode gibt, die Auswirkung solcher Modifikationen auf die Störsicherheit zu ermitteln!*
  - *Melden Sie alle Vorkommnisse ungewollter Bewegung des Fahrzeugs bzw. Lösen der Elektrobremsen beim Hersteller!*
-

## 2.4 Sicherheitshinweise zum Fahrbetrieb / Schiebetrieb

---



### **Verletzungsgefahr durch umkippendes Fahrzeug!**

- *Steigungen nur bis zur maximalen kippsicheren Neigung befahren, und dabei stets die Rückenlehne in senkrechter Position und den Sitz-Lifter in der niedrigsten Position eingestellt halten (soweit installiert)!*
  - *Bergab nur mit 2/3 der Höchstgeschwindigkeit fahren! Plötzliches Bremsen oder Beschleunigungen auf Gefällestrecken vermeiden!*
  - *Falls überhaupt möglich, das Befahren rutschiger Oberflächen (wie Schnee, Kies, Eis usw.) vermeiden, wenn die Gefahr des Kontrollverlustes über das Fahrzeug besteht, speziell auf Steigungen/Gefällestrecken! Ist das Befahren einer solchen Oberfläche unvermeidbar, dann stets langsam und mit äußerster Vorsicht fahren!*
  - *Niemals versuchen, bei Berg- oder Talfahrt auf einer Steigung ein Hindernis zu überwinden!*
  - *Niemals versuchen, eine Reihe von Treppenstufen herauf- oder herab zu fahren!*
  - *Auf Hindernisse niemals schräg zufahren! Stellen Sie sicher, dass die Vorder- und Hinterräder sich jeweils gleichzeitig über das Hindernis bewegen, und nicht auf halbem Wege anhalten! Die maximale Hindernishöhe niemals überschreiten (siehe Technische Daten)!*
  - *Vermeiden Sie es, Ihren Schwerpunkt zu verlagern oder unvermittelte Richtungsänderungen vorzunehmen, während das Fahrzeug in Bewegung ist!*
-



---

### **Verletzungsgefahr durch umkippendes Fahrzeug! (Fortsetzung)**

- *Das Fahrzeug niemals zur Beförderung von mehr als einer Person verwenden!*
- *Niemals die zulässige Höchstlast überschreiten!*
- *Beim Beladen des Fahrzeugs stets das Gewicht gleichmäßig verteilen! Versuchen Sie stets, den Schwerpunkt des Fahrzeugs in der Mitte zu halten, und so nahe wie möglich am Boden!*
- *Beachten Sie, dass das Fahrzeug bremst bzw. beschleunigt, wenn Sie die Fahrgeschwindigkeit während der Bewegung des Fahrzeugs verändern!*

**Wenn Sie bei Durchfahrt enger Passagen wie Türdurchgängen und Eingängen mit einem Hindernis zusammenstoßen, drohen Verletzungen!**

- *Durchfahren Sie enge Passagen mit der niedrigsten Fahrgeschwindigkeit und größter Vorsicht!*
- 



**ACHTUNG: Der Schwerpunkt eines Scooters liegt höher als bei einem Elektrorollstuhl! Bei Kurvenfahrten besteht erhöhte Kippgefahr!**

- *Geschwindigkeit vor Kurvenfahrten reduzieren! Erst wieder beschleunigen wenn Sie aus der Kurve heraus sind!*



**ACHTUNG: Kippgefahr! Antikipp-Räder (Stützräder) wirken nur auf befestigtem Untergrund! Auf weichem Boden, wie z.B. Rasen, Schnee oder Matsch, sinken sie in den Boden ein wenn sich das Elektrofahrzeug darauf abstützt! Sie verlieren ihre Wirkung und das Elektrofahrzeug kann umkippen!**

- *Fahren Sie nur mit äußerster Vorsicht auf weichem Boden, insbesondere bei Bergauf- bzw. Bergabfahrten! Achten Sie dabei verstärkt auf die Kippstabilität des Elektrofahrzeugs!*
-



---

**ACHTUNG:** Es kann schwierig sein, vor einem Aufzug oder einem Gebäudeeingang zu wenden, da der Wendekreis des Scooters im Widerspruch zu den Normen für Gebäude stehen kann!

- *Bedenken Sie stets beim Hineinfahren in ein Gebäude bzw. einen Aufzug den Wendekreis Ihres Scooters! Vermeiden Sie Fahrsituationen, aus denen Sie nicht mehr in der Lage wären herauszukommen, weil Sie Ihren Scooter nicht wenden können!*
-

### 3 Die wichtigsten Teile

- 1) Entkupplungshebel
- 2) Entriegelungshebel zum Verschieben der Sitzschiene (vorn rechts unter dem Sitz)
- 3) Entriegelungshebel zum Schwenken und zum Entfernen des Sitzes (links unter dem Sitz, im Bild nicht sichtbar)
- 4) Steuerkonsole
- 5) Bremshebel (rechter Hebel)
- 6) Hebel zur Verstellung der Neigung der Lenksäule (linker Hebel, im Bild nicht sichtbar).
- 7) Schlüsselschalter (EIN/AUS)

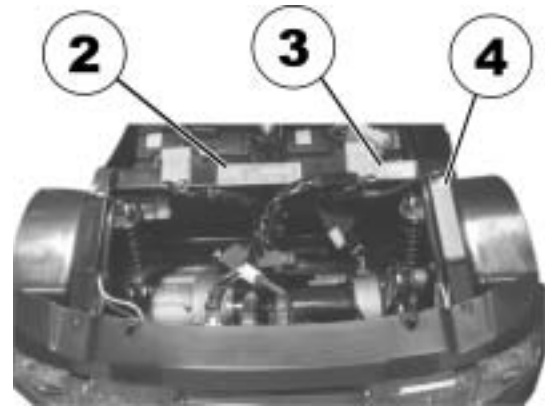




## 4 Die Position der Aufkleber am Produkt



1) Kennzeichnung der Ladebuchse (linke Seite der Lenksäule, im Bild nicht sichtbar)

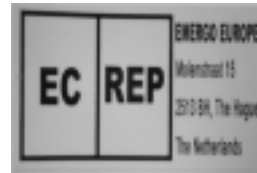


2) Typenschild-Aufkleber am Chassis hinten



Thea Tröbelschke GbR, L&S, Nr. 15, Lina 22, 8a Pfl. Wald, 98074-Quy, Thür. -Telefon: 0361-200200				
Modell <b>Concept 380</b>	Max. Speed / Höchstgeschwindigkeit <b>135 km/h</b>			
	Max. Battery / Höchstkapazität <b>17,5%</b>			
	Max. Weight / Gesamtgewicht <b>86 kg</b>	Max. Load / Zuladung <b>297 kg</b>		
	Max. Weight / Gesamtgewicht <b>293 kg</b>	Max. Load / Zuladung <b>133 kg</b>	Max. Load / Zuladung <b>106 kg</b>	

3) Hersteller-Aufkleber am Chassis hinten



4) Distributor-Aufkleber am Chassis hinten



5) Kennzeichnung der HD-Version (nur bei CometHD)

Comet HD

6) Kennzeichnung der Position der Federn am Chassis vorne und hinten (nur bei CometHD)



7) Batterieaufkleber unter der Abdeckung hinten

Eine Erklärung der Symbole auf den Aufklebern finden Sie im Kapitel "Wichtige Symbole am Fahrzeug" auf Seite **12**.

## 5 Fahren

### 5.1 Ein- und Aussteigen

Zum Ein- und Aussteigen, können die Armlehnen nach oben geschwenkt werden.



Der Sitz kann auch zum Ein- und Aussteigen zur Seite gedreht werden.

- Arretierungshebel (1) hochziehen.
- Sitz zur Seite drehen.



#### **Hinweis zum Drehen des Sitzes**

Nach jeweils 45° rastet die Arretierung automatisch wieder ein.

## 5.2 Vor der ersten Fahrt...

Vor der ersten Fahrt sollten Sie sich mit der Bedienung des Fahrzeuges und allen Bedienelementen gut vertraut machen. Testen Sie in Ruhe alle Funktionen.

---



### **HINWEIS**

Falls ein Rückhaltegurt vorhanden ist, sollte er vor jeder Fahrt passend eingestellt und benutzt werden.

---

### **Bequem sitzen = sicher fahren**

**Achten Sie vor jeder Fahrt darauf:**

- **dass Sie alle Bedienelemente leicht erreichen können.**
- **dass der Ladezustand der Batterien für die Fahrtstrecke ausreichend ist.**
- **dass sich der Rückhaltegurt (falls vorhanden) in einwandfreiem Zustand befindet.**
- **der Rückspiegel (falls vorhanden) so eingestellt ist, dass Sie jederzeit hinter sich blicken können, ohne sich nach vorne beugen bzw. auf andere Weise Ihre Sitzposition verändern zu müssen.**

## 5.3 Hindernisse überwinden

Informationen zur maximalen Hindernishöhe finden Sie im Kapitel "**Technische Daten**" ab Seite 84.



---

### **ACHTUNG: Kippgefahr!**

- *Fahren Sie Hindernisse niemals schräg an!*
  - *Stellen Sie vor dem Hinauffahren eines Hindernisses Ihre Rückenlehne senkrecht!*
- 

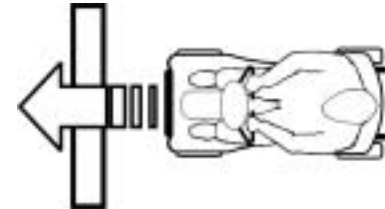
#### **Hinauffahren**

- Fahren Sie das Hindernis bzw. den Bordstein rechtwinklig und langsam an. Kurz bevor die Vorderräder das Hindernis berühren, die Geschwindigkeit erhöhen und erst verringern, wenn auch die Hinterräder das Hindernis überwunden haben.

#### **Herunterfahren**

- Fahren Sie das Hindernis bzw. den Bordstein rechtwinklig und langsam an. Vor Berührung der Vorderräder mit dem Hindernis, Geschwindigkeit verringern und so beibehalten bis auch die Hinterräder das Hindernis überwunden haben.

**Richtig**



**Falsch**



## 5.4 Steigungen und Gefälle

Informationen zur maximalen sicheren Neigung finden Sie im Kapitel **"Technische Daten"** ab Seite 84.



---

### **ACHTUNG: Kippgefahr!**

- *Fahren Sie Gefällstrecken mit max. 2/3 der Höchstgeschwindigkeit hinab!*
  - *Stellen Sie vor dem Hinauffahren von Steigungen Ihre Rückenlehne senkrecht! Wir empfehlen, vor dem Hinunterfahren von Gefällen, die Rückenlehne leicht nach hinten zu neigen!*
  - *Vermeiden Sie, auf Steigungen und Gefällen zu fahren, auf denen Bodenglätte bzw. Rutschgefahr besteht (Nässe, Glatteis)!*
  - *Vermeiden Sie, an einer Neigung oder an Gefällstrecken auszusteigen!*
  - *Folgen Sie dem Streckenverlauf direkt! Nicht im Zick-Zack fahren!*
  - *Versuchen Sie nicht, an einer Neigung oder einer Gefällstrecke zu wenden!*
- 

## 5.5 Parken und Stillstand

**Wenn Sie Ihr Fahrzeug parken, bzw. bei längerem Stillstand des Fahrzeuges:**

- Stromversorgung ausschalten (Schlüsselschalter).

## 6 Scooter von Hand schieben

Die Motoren des Scooters sind mit automatischen Bremsen ausgerüstet, die verhindern, dass der Scooter unkontrolliert weiterrollt, wenn die Stromversorgung ausgeschaltet wurde. Beim Schieben des Scooters müssen die Magnetbremsen gelöst werden.

### 6.1 Motoren auskuppeln



---

#### **ACHTUNG! Gefahr durch unkontrolliertes Wegrollen des Fahrzeuges!**

- *Im ausgekuppelten Zustand (Schiebebetrieb im Freilauf) sind die Motorbremsen außer Funktion! Beim Abstellen des Fahrzeuges ist der Kupplungshebel in jedem Fall in die Position "Fahren" einzukuppeln (Motorbremse in Funktion)!*
- 

**Der Hebel zum Ein- und Auskuppeln des Motors befindet sich rechts hinten.**

#### **Antrieb auskuppeln**

- Scooter ausschalten (Schlüsselschalter).
- Entriegelungsknopf am Entkupplungshebel (1) eindrücken.
- Entkupplungshebel nach vorne schieben. Der Antrieb ist entkuppelt.

#### **Antrieb einkuppeln**

- Hebel nach hinten ziehen.



# 7 Steuerkonsole

## 7.1 Anordnung der Steuerkonsole

- 1) Statusanzeige
- 2) Geschwindigkeitsregler
- 3) Geschwindigkeitsreduktion bei Kurvenfahrt ein- und ausschalten
- 4) Hupe
- 5) Blinker links (schaltet sich automatisch nach 30 Sekunden wieder ab)
- 6) Batterieladeanzeige
- 7) Geschwindigkeitsreduzierung
- 8) Warnblinker
- 9) Blinker rechts (schaltet sich automatisch nach 30 Sekunden wieder ab)
- 10) Beleuchtung
- 11) Fahrhebel





## 7.1.1 Statusanzeige

---



### HINWEIS

Die AN/AUS-Diode dient als Störungsanzeige (Status-Anzeige). Eine Erklärung der Störungs-codes ist in Kapitel "Fehlercodes und Diagnosecodes" auf Seite 42 enthalten.

---

## 7.1.2 Batterieladeanzeige

- Alle Dioden leuchten: volle Reichweite
  - Nur die roten und gelben Dioden leuchten: Eingeschränkte Reichweite. Batterien am Ende der Fahrt wieder aufladen.
  - **Nur die roten Dioden leuchten/blinken, Elektronik piept 3x: Batteriereserve = sehr geringe Reichweite. Batterien sofort laden!**
- 



### HINWEIS

Tiefentladeschutz: Nach einer gewissen Fahrzeit auf Batteriereserve schaltet die Elektronik den Antrieb automatisch ab und bringt den Scooter zum Stillstand. Wenn man den Scooter einige Zeit stehen lässt, 'erholen' sich die Batterien geringfügig und erlauben eine kurze Weiterfahrt. Nach einer sehr kurzen Fahrzeit leuchten jedoch wieder nur die roten Dioden und die Elektronik piept wieder drei mal. Diese Vorgehensweise führt zur Beschädigung der Batterien und sollte vermieden werden!

---

## 7.2 Den Scooter fahren



---

### **ACHTUNG: Gefahr durch unbeabsichtigtes Wegrollen des Fahrzeuges!**

Die elektromagnetischen Bremsen des Fahrzeugs können nicht aktiviert werden, wenn der Fahrhebel nicht vollständig in der Mittelstellung ist. Das kann dazu führen, dass das Fahrzeug unbeabsichtigt rollt.

- *Achten Sie darauf, dass der Fahrhebel in Mittelstellung ist, wenn das Fahrzeug stehenbleiben soll.*
- 
- Die Stromversorgung einschalten (Schlüsselschalter). Die Anzeigen auf der Steuerkonsole leuchten auf. Der Scooter ist fahrbereit.



---

### **HINWEIS**

Ist der Scooter nach dem Einschalten nicht fahrbereit, überprüfen Sie die Statusanzeige (siehe Kapitel "**Statusanzeige**" auf Seite **33** und Kapitel "**Diagnose und Fehlerbehebung**" auf Seite **40**).

- Gewünschte Fahrgeschwindigkeit mit dem Geschwindigkeitsregler einstellen.
- Den rechten Fahrhebel vorsichtig ziehen, um vorwärts zu fahren.
- Den linken Fahrhebel vorsichtig ziehen, um rückwärts zu fahren.



---

### **HINWEIS**

Die Steuerung ist ab Werk mit Standardwerten programmiert. Eine individuelle, auf Sie zugeschnittene Programmierung kann Ihr Invacare®-Fachhändler vornehmen.

---



---

**ACHTUNG: Jede Veränderung des Fahrprogramms kann das Fahrverhalten und die Kippstabilität des Elektrofahrzeugs beeinträchtigen!**

- *Veränderungen am Fahrprogramm dürfen ausschließlich von geschulten Invacare®-Fachhändlern vorgenommen werden!*
  - *Invacare® liefert alle Mobilitätsprodukte ab Werk mit einem Standard-Fahrprogramm aus. Eine Gewährleistung für das sichere Fahrverhalten des Elektrofahrzeugs - insbesondere die Kippstabilität - kann von Invacare® nur für dieses Standard-Fahrprogramm übernommen werden!*
- 



---

**HINWEIS**

- Um schnell abzubremsen, Fahrhebel einfach loslassen. Dieser geht dann automatisch in die Mittelstellung zurück. Der Scooter bremst ab.
  - Um eine Notbremsung zu machen, gehen Sie wie oben beschrieben vor und ziehen dann die Handbremse bis der Scooter steht.
- 

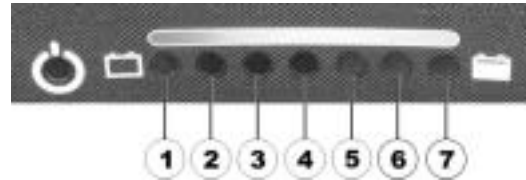
## 7.3 Akustische Signale aktivieren und deaktivieren

Die Elektronik des Scooters kann dazu programmiert werden, in folgenden Situationen ein akustisches Signal zu erzeugen:

- Batteriekapazität niedrig (im Auslieferungszustand aktiviert)
- Blinker betätigt (im Auslieferungszustand aktiviert)
- Warnblinker betätigt (im Auslieferungszustand aktiviert)
- Rückwärtsgang aktiviert (sowohl Rückwärtsgang, als auch akustisches Signal sind im Auslieferungszustand aktiviert)

Um ein akustisches Signal für eine bestimmte Funktion zu aktivieren oder deaktivieren, muss die Elektronik ausgeschaltet werden, und beim Wiedereinschalten eine bestimmte Tastenkombination gedrückt werden.

Nach erfolgreicher Aktivierung/Deaktivierung eines Signals für eine Funktion, blinkt eine Kombination von Leuchtdioden der Batterieladeanzeige als Bestätigung. Die Leuchtdioden sind wie rechts gezeigt durchnummeriert:



Die Tastenkombinationen und Leuchtdioden-Codes der verschiedenen Optionen sind wie folgt:

<b>Funktion</b>	<b>Tastenkombination</b>	<b>Leuchtdiode(n)</b>	<b>Zustand</b>
Akustisches Signal bei niedriger Batteriekapazität	'Beleuchtung' + 'Blinker Links'	D1	Deaktiviert
		D1+D2	Aktiviert
Akustisches Signal bei betätigtem Blinker	'Beleuchtung' + 'Blinker Rechts'	D3	Deaktiviert
		D3+D4	Aktiviert
Akustisches Signal bei betätigtem Warnblinker	'Beleuchtung' + 'Warnblinker'	D5	Deaktiviert
		D5+D6	Aktiviert
Akustisches Signal bei betätigtem Rückwärtsgang	'Beleuchtung' + 'Taste 3' (siehe " <b>Anordnung der Steuerkonsole</b> " auf Seite 32)	D1+D2+D3	Deaktiviert
		D4+D5+D6	Aktiviert

### **Ein akustisches Signal aktivieren oder deaktivieren**

Um ein akustisches Signal für eine Funktion zu aktivieren oder deaktivieren, gehen Sie bitte wie folgt vor:

- 1) Elektronik ausschalten.
- 2) Tastenkombination drücken und halten.
- 3) Elektronik einschalten
- 4) Zwei Sekunden warten, bis der entsprechende Blinkcode an der Batterieladeanzeige gezeigt wird, dann Tastenkombination loslassen. Tastenkombination nicht länger als fünf Sekunden drücken.
- 5) Wenn Leuchtdiode D7 anschließend fünf mal blinkt, dann wurde das akustische Signal erfolgreich aktiviert.
- 6) Die Elektronik kehrt automatisch in den normalen Betriebsmodus zurück.

## 7.4 Geschwindigkeitsreduktion bei Kurvenfahrt aktivieren und deaktivieren

Ihr Scooter ist mit einer automatischen Geschwindigkeitsreduktion ausgestattet, die beim Einschalten des Scooters standardmäßig aktiviert ist. Diese Funktion verringert die Geschwindigkeit des Scooters sobald Sie in eine Kurve fahren. Sie ist vor allem für unerfahrene Benutzer konzipiert, die sich bei einem dynamischem Fahrverhalten des Scooters in einer Kurve unsicher fühlen könnten. Wenn Sie jedoch ein erfahrener Benutzer sind, möchten Sie vielleicht diese Funktion deaktivieren.

### Geschwindigkeitsreduktion deaktivieren

- Taste (1) mehr als zwei Sekunden drücken. Die Leuchtdiode (2) leuchtet auf. Die Geschwindigkeitsreduktion ist deaktiviert.

### Geschwindigkeitsreduktion wieder aktivieren

- Taste (1) mehr als zwei Sekunden drücken. Die Leuchtdiode (2) erlischt. Die Geschwindigkeitsreduktion ist wieder aktiviert.



## 7.5 Diagnose und Fehlerbehebung

Das elektronische System bietet Diagnose-Informationen zur Unterstützung des Technikers bei der Erkennung und Behebung von Störungen am Scooter. Liegt eine Störung vor, blinkt die Statusanzeige mehrmals auf, dann folgt eine Pause, dann blinkt sie wieder. Die Art der Störung wird durch die Anzahl der Blinkvorgänge in jedem Schub angezeigt, was auch als "Blinkcode" bezeichnet wird.

Je nach Schwere der Störung und ihrer Auswirkung auf die Sicherheit des Benutzers reagiert das elektronische System unterschiedlich. Es kann z.B. ...

- den Blinkcode einfach als Warnung anzeigen und das Fahren und den normalen Betrieb weiter zulassen;
- den Blinkcode anzeigen, den Scooter anhalten und die Weiterfahrt solange verhindern, bis das elektronische System ausgeschaltet und dann wieder eingeschaltet wurde;
- den Blinkcode anzeigen, den Scooter anhalten und die Weiterfahrt unmöglich machen, bis der Fehler behoben wurde.

Detaillierte Beschreibungen der einzelnen Blinkcodes einschließlich der möglichen Ursache und Fehlerbehebung finden Sie im Abschnitt "Fehlercodes und Diagnosecodes" auf Seite **42**.



## 7.5.1 Fehler-Diagnose

Falls der Scooter eine Fehlfunktion aufweisen sollte, ziehen Sie bitte die folgende Störungs-Suchanleitung heran, um den Fehler zu lokalisieren.



---

### **HINWEIS**

Stellen Sie vor Beginn jeder Diagnose sicher, dass der Scooter am Schlüsselschalter eingeschaltet ist.

---

#### **Wenn die Statusanzeige AUS ist:**

**Überprüfen, ob der Schlüsselschalter EINGESCHALTET ist.**

**Überprüfen, ob alle Kabel korrekt angeschlossen sind.**

#### **Wenn die Statusanzeige BLINKT:**

**Zählen Sie die Anzahl der Blinkvorgänge und gehen Sie zum nächsten Abschnitt über.**

## 7.6 Fehlercodes und Diagnosecodes

Blinkcode	Störung	Folge für den Scooter	ANMERKUNGEN
1	Batterie muss geladen werden	Fährt weiter	<ul style="list-style-type: none"> <li>Die Batterien sind entladen. Batterien baldmöglichst laden.</li> </ul>
2	Batteriespannung zu niedrig	Fahrt unterbrochen	<ul style="list-style-type: none"> <li>Die Batterien sind erschöpft. Batterien laden.</li> <li>Lässt man den Scooter einige Minuten ausgeschaltet, kann sich der Ladezustand der Batterien soweit erholen, dass eine kurze Fahrt noch möglich ist.</li> </ul>
3	Batteriespannung zu hoch	Fahrt unterbrochen	<ul style="list-style-type: none"> <li>Die Batteriespannung ist zu hoch. Ist ein Ladegerät angeschlossen, trennen Sie die Steckverbindung zum Scooter.</li> <li>Das elektronische System lädt die Batterien beim Bergabfahren und beim Bremsen. Diese Störung wird hervorgerufen, wenn die Batteriespannung hierbei zu hoch klettert. Schalten Sie den Scooter aus und wieder ein.</li> </ul>

Blinkcode	Störung	Folge für den Scooter	ANMERKUNGEN
4	Stromzeit-Überschreitung	Fahrt unterbrochen	<ul style="list-style-type: none"> <li>• Der max. Strom wurde über einen zu langen Zeitraum überschritten, wahrscheinlich weil der Motor überlastet wurde, oder gegen einen unüberwindbaren Widerstand gearbeitet hat. Scooter ausschalten, einige Minuten warten und dann wieder einschalten.</li> <li>• Die Elektronik hat einen Motor-Kurzschluss festgestellt. Kabelbaum auf Kurzschluss untersuchen und Motor prüfen.</li> <li>• Ihren Invacare®-Vertragshändler kontaktieren.</li> </ul>
5	Bremsversagen	Fahrt unterbrochen	<ul style="list-style-type: none"> <li>• Sicherstellen, dass der Auskupplungshebel sich in eingerückter Stellung befindet.</li> <li>• An der Bremsspule oder Verdrahtung liegt ein Defekt vor. Magnetbremse und Verdrahtung auf offene oder kurzgeschlossene Stromkreise überprüfen. Kontaktieren Sie Ihren Invacare®-Vertragshändler.</li> </ul>

<b>Blinkcode</b>	<b>Störung</b>	<b>Folge für den Scooter</b>	<b>ANMERKUNGEN</b>
<b>6</b>	Keine Neutralstellung bei Einschalten des Scooters	Fahrt unterbrochen	<ul style="list-style-type: none"> <li>• Fahrhebel steht nicht in Neutralstellung, während der Schlüsselschalter gedreht wird. Fahrhebel in Neutralstellung bringen, Strom abschalten und dann wieder einschalten.</li> <li>• Der Fahrhebel muß ggf. neu kalibriert werden. Wenden Sie sich an Ihren Invacare®-Vertragshändler.</li> </ul>
<b>7</b>	Störung des Geschwindigkeits-Potentiometers	Fahrt unterbrochen	<ul style="list-style-type: none"> <li>• Die Elektronik des Fahrhebels könnte fehlerhaft oder falsch angeschlossen sein. Verdrahtung auf offene oder kurzgeschlossene Stromkreise überprüfen.</li> <li>• Potentiometer ist nicht korrekt eingestellt. Bringen Sie den Potentiometer in Mittelstellung.</li> </ul>
<b>8</b>	Motorspannungs-Fehler	Fahrt unterbrochen	<ul style="list-style-type: none"> <li>• Der Motor oder seine Verdrahtung ist defekt. Verdrahtung auf offene oder kurzgeschlossene Stromkreise überprüfen.</li> </ul>
<b>9</b>	Sonstige, interne Störungen	Fahrt unterbrochen	<ul style="list-style-type: none"> <li>• Wenden Sie sich an Ihren Invacare®-Vertragshändler.</li> </ul>
<b>10</b>	Schiebe-/Rollbetriebsfehler	Fahrt unterbrochen	<ul style="list-style-type: none"> <li>• Der Scooter hat die zulässige Höchstgeschwindigkeit beim Schieben oder Rollen überschritten. Elektronik aus- und wieder einschalten.</li> </ul>

## 8 Anpassungsmöglichkeiten

### 8.1 Sitzposition vor und zurück verstellen

Der Entriegelungshebel zur Verstellung des Sitzes befindet sich vorne rechts unter dem Sitz.

- Hebel (1) ziehen, um den Sitz zu entriegeln.
- Den Sitz nach vorn bzw. hinten in die gewünschte Position bringen.
- Hebel wieder loslassen, um den Sitz in seiner Position zu verriegeln.



## 8.2 Armlehnenbreite verstellen

Die Handräder zur Freigabe der Armlehnen befinden sich hinten unter dem Sitz (1).

- Lösen Sie die Befestigung der Armlehnen durch drehen der Handräder.
- Armlehnen auf die gewünschte Breite einstellen.
- Handräder wieder festdrehen.



## 8.3 Armlehnenhöhe verstellen



### Voraussetzungen:

- Kreuzschlitzschraubendreher
- 
- Befestigungsschraube der Armlehne mit dem Schraubendreher lösen und entfernen.
  - Armlehnen auf die gewünschte Höhe einstellen.
  - Schraube neu positionieren und wieder festdrehen.



## 8.4 Rückenlehnenwinkel verstellen

Der Hebel (1) zur Verstellung des Rückenlehnenwinkels befindet sich rechts am Sitz.

- Hebel ziehen und Rückenlehne durch Vor- oder Zurücklehnen auf den gewünschten Winkel einstellen.





## 8.5 Lordosstütze verstellen (nur Comet<sup>HD</sup>)

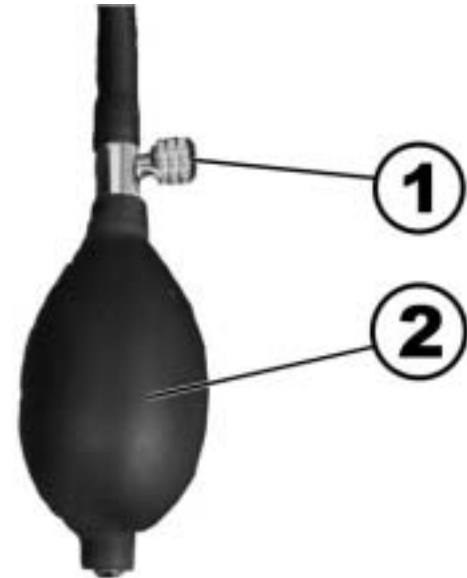
Die Lordosstütze ist die Vorwölbung der Rückenlehne, die die Lendenwirbelsäule stützt. Sie können die Stärke der Vorwölbung über eine Luftpumpe regulieren, um sie individuell anzupassen.

### Lordosstütze mehr vorwölben

- Stellen Sie sicher, dass die Luftablassschraube (1) mit dem Uhrzeigersinn zuge dreht ist.
- Pumpen Sie mit dem Gummiball (2) Luft in die Lordosstütze.  
Die Lordosstütze wölbt sich stärker vor

### Lordosstütze weniger vorwölben

- Lösen Sie die Luftablassschraube (1) gegen den Uhrzeigersinn und lassen Sie Luft aus der Lordosstütze.  
Die Lordosstütze wölbt sich weniger vor.



## 8.6 Sitz zum Drehen und/oder Abnehmen lösen

Der Sitz lässt sich zur Seite drehen, um das Aufsitzen und Absitzen von Scooter zu erleichtern. In dieser Position lässt sich der Sitz auch entfernen.

Der Hebel zum Entriegeln des Sitzes damit er gedreht werden kann befindet sich links unter dem Sitz (1).

- Zum Entriegeln des Sitzes den Hebel nach vorn ziehen.
- Sitz zur Seite drehen.
- Falls gewünscht, den Sitz fest an der Rückenlehne und Vorderkante ergreifen und nach oben entfernen.



## 8.7 Sitzhöhe manuell verstellen



---

### Voraussetzungen:

- 2 Schraubenschlüssel, 17 mm
- 

- Sitz entfernen
- Batterie- und Motorraum-Abdeckung entfernen.



- Mit Hilfe der zwei Schraubenschlüssel die Sitzsäulen-Sicherungsschraube entfernen.
- Sitzhöhe anpassen.
- Schraube wieder einsetzen und festziehen.



## 8.8 Sitzlifter betätigen (Option)

Der Wipptaster (1) zur Verstellung des Sitzlifters befindet sich an der Lenksäule.

- Taster oben oder unten drücken. Der Sitzlifter fährt hoch bzw. herunter.



## 8.9 Der Rückhaltegurt

Ein Rückhaltegurt ist eine Option, die entweder ab Werk am Rollstuhl montiert geliefert wird, oder vom Fachhändler nachgerüstet werden kann. Falls Ihr Rollstuhl mit einem Rückhaltegurt ausgestattet ist, wird Sie Ihr Fachhändler über Anpassung und Verwendung informiert haben.

Der Rückhaltegurt dient dazu, dem Benutzer eines Rollstuhls zu helfen, eine optimale Sitzposition einzuhalten. Eine korrekte Verwendung des Rückhaltegurtes unterstützt den Benutzer dabei, sicher, bequem und gut positioniert im Rollstuhl zu sitzen, insbesondere solche Benutzer, die über ein eingeschränktes Gleichgewicht im Sitzen verfügen.



---

### Hinweis

Wir empfehlen, nach Möglichkeit bei jeder Benutzung des Rollstuhls einen Rückhaltegurt zu verwenden. Der Gurt sollte ausreichend straff sein, um ein bequemes Sitzen und die Einhaltung einer korrekten Körperhaltung zu gewährleisten.

---

### 8.9.1 Rückhaltegurt-Typen

Ihr Rollstuhl kann ab Werk mit einem der folgenden Rückhaltegurt-Typen ausgestattet sein. Falls Ihr Rollstuhl mit einem anderen Rückhaltegurt als die unten aufgelisteten Typen nachgerüstet wurde, vergewissern Sie sich, dass Sie die Dokumentation des Herstellers bezüglich korrekter Anpassung und Verwendung erhalten.

#### **Gurt mit Metallschnalle, einseitig verstellbar**

Gurt kann nur auf einer Seite verstellt werden, was dazu führen kann, dass die Schnalle nicht mittig sitzt.



## 8.9.2 Den Rückhaltegurt richtig einstellen

- Vergewissern Sie sich, dass Sie richtig sitzen, das heißt vollständig nach hinten im Sitz zurückgesetzt, das Becken aufgerichtet und so symmetrisch wie möglich, nicht nach vorne, zur Seite oder auf einer Sitzkante.
- Positionieren Sie den Rückhaltegurt so, dass die Hüftknochen oberhalb des Gurtes spürbar sind.
- Stellen Sie die Länge des Gurtes mittels der oben gezeigten Verstellmöglichkeiten ein. Der Gurt sollte so eingestellt sein, dass eine Hand flach zwischen den Gurt und Ihren Körper passt.
- Das Gurtschloss sollte möglichst mittig positioniert sein. Hierzu nehmen Sie bitte notwendige Verstellungen nach Möglichkeit beidseitig vor.
- Bitte untersuchen Sie Ihren Gurt wöchentlich, um sicherzustellen, dass er sich noch im einwandfreien Zustand befindet; keine Beschädigungen oder Verschleiß aufweist, und dass er ordnungsgemäß am Rollstuhl befestigt ist. Falls der Gurt mittels einer Schraubverbindung befestigt ist, stellen Sie sicher, dass die Verbindung sich nicht gelockert bzw. gelöst hat. Mehr Informationen zu Wartungsarbeiten an Gurten finden Sie in der Serviceanleitung, erhältlich von Invacare®.

### 8.9.3 Den Rückhaltegurt am Scooter montieren

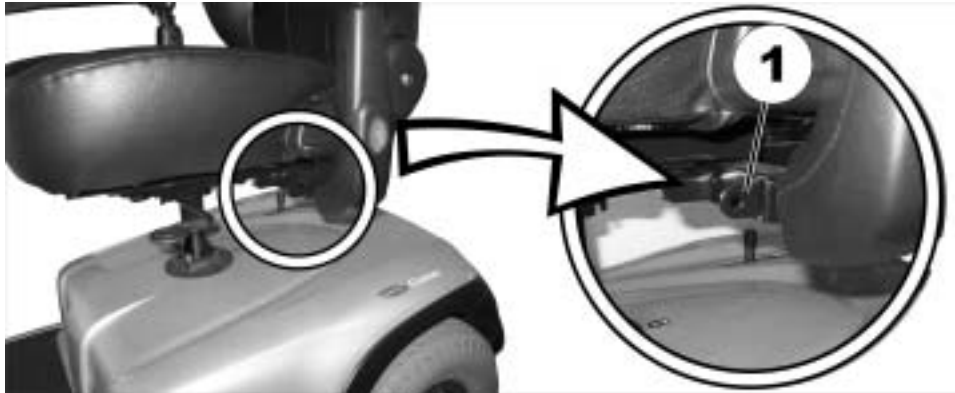


---

**Voraussetzungen:**

- Gabelschlüssel 12 mm
  - Gabelschlüssel 13 mm
- 

Die Befestigungspunkte (1) zum Anbringen des Gurtes befinden sich unter dem Sitz (hier ist nur die linke Seite zu sehen).



- Nehmen Sie die Halterung des Gurtes und halten Sie diese vor das Loch in der Befestigung.
- Schraube positionieren (1), Mutter von der anderen Seite aufdrehen und mit den Gabelschlüsseln festziehen.



- Das Gleiche wiederholen Sie auf der anderen Seite des Sitzes. Prüfen Sie ob die Mutter auch richtig fest auf der Schraube sitzt.





## 8.10 Federung einstellen

Die Federung des Comets kann individuell eingestellt werden. Diese Einstellung sollte jedoch von geschultem Fachpersonal vorgenommen werden. Bitte sprechen Sie hierzu mit Ihrem autorisierten Invacare-Fachhändler.

### 8.10.1 Comet und Comet<sup>Alpine</sup>

#### Federung härter einstellen

- Drehen Sie den verstellbaren Federteller (1) von unten gesehen mit dem Uhrzeigersinn, um die Federung härter einzustellen.

#### Federung weicher einstellen

- Drehen Sie den verstellbaren Federteller (1) von unten gesehen gegen den Uhrzeigersinn, um die Federung weicher einzustellen.



### 8.10.2 Comet<sup>HD</sup>

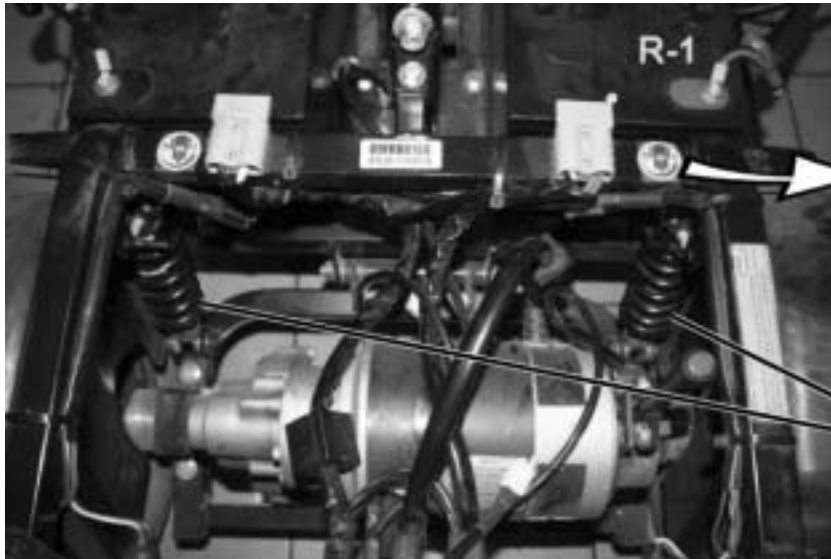
Beim Comet<sup>HD</sup> kann die Federung schnell und einfach über einen Hebel an den Federn eingestellt werden.

Die Position der Federn (1) ist am Fahrzeug durch gelbe Aufkleber markiert. Die Aufkleber zeigen auch an, in welche Richtung die Hebel gedreht werden müssen, um die Federung härter oder weicher einzustellen.

## Federn vorne



## Federn hinten



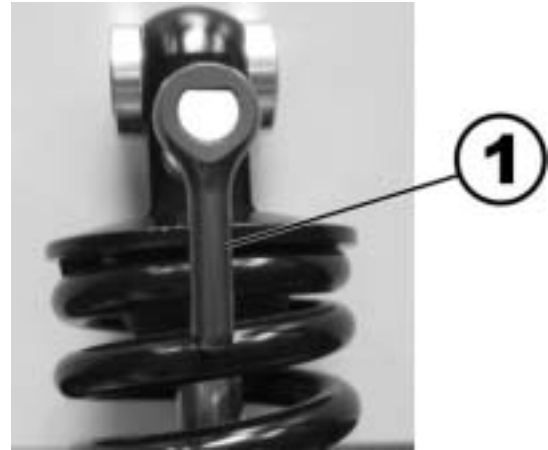
### Bedeutung der Symbole auf dem Aufkleber

(1) - = Federung härter

(2) + = Federung weicher

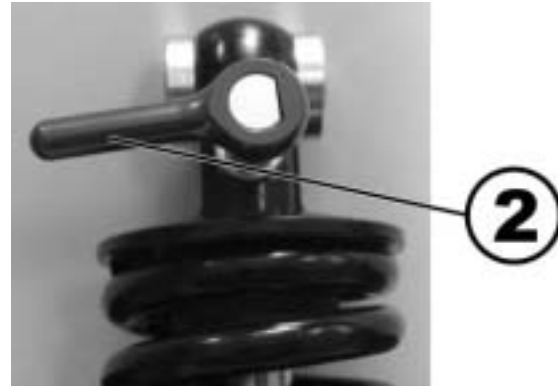


Der Hebel steht ab Werk auf mittlerer Stellung (1). Die Federung kann in jeweils vier Stufen weicher oder härter eingestellt werden.



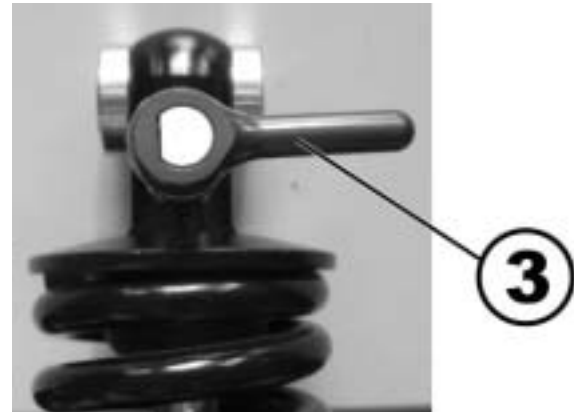
#### **Federung härter einstellen**

- Drehen Sie den Hebel nach links, um die Federung härter einzustellen.
- Die vierte Stufe (2) ist die härteste Federung.



### Federung weicher einstellen

- Drehen Sie den Hebel nach rechts, um die Federung weicher einzustellen.
- Die vierte Stufe (3) ist die weichste Federung.



## 8.11 Rollatorhalter

Ihr Scooter kann optional mit einem Rollatorhalter ausgestattet sein. Es dürfen nur die folgenden von Invacare freigegebenen Rollatoren mit diesem Halter transportiert werden:

- Dolomite Jazz 600
- Dolomite Legacy 600
- Invacare Banjo P452E/3

Dabei darf der Rollator nicht schwerer sein als max. 9 kg.



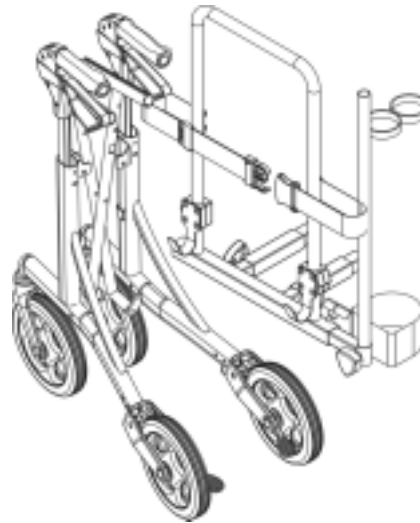
**VORSICHT! Kippgefahr durch veränderten Schwerpunkt.**

Der Schwerpunkt des Scooters verlagert sich durch den angehängten Rollator nach hinten. Die maximal sichere Neigung verringert sich dadurch um bis zu 2°.

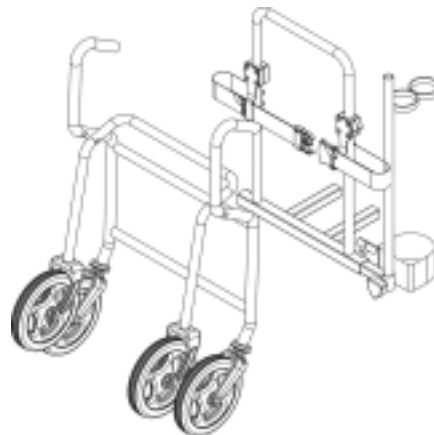
- *Beachten Sie, dass Steigungen, die Sie normalerweise befahren können, jetzt zu steil sein können und der Scooter kippen kann. Befahren Sie solche Steigungen nicht.*

### 8.11.1 Rollator einhängen

Dolomite Jazz 600



**Dolomite Legacy 600**

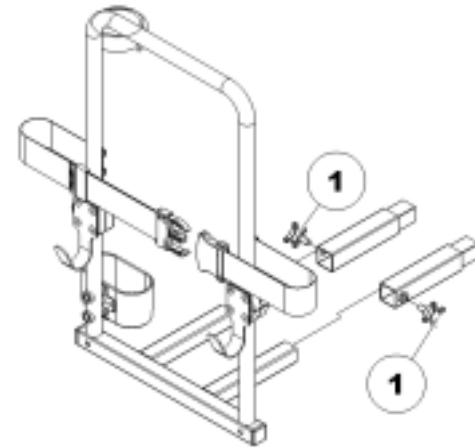


**Invacare Banjo P452E/3**



## 8.11.2 Rollatorhalter abnehmen

- Lösen Sie die Schrauben (1).
- Ziehen Sie den Rollatorhalter aus den Aufnahmen.



## 8.11.3 Heckmarkierungstafel positionieren



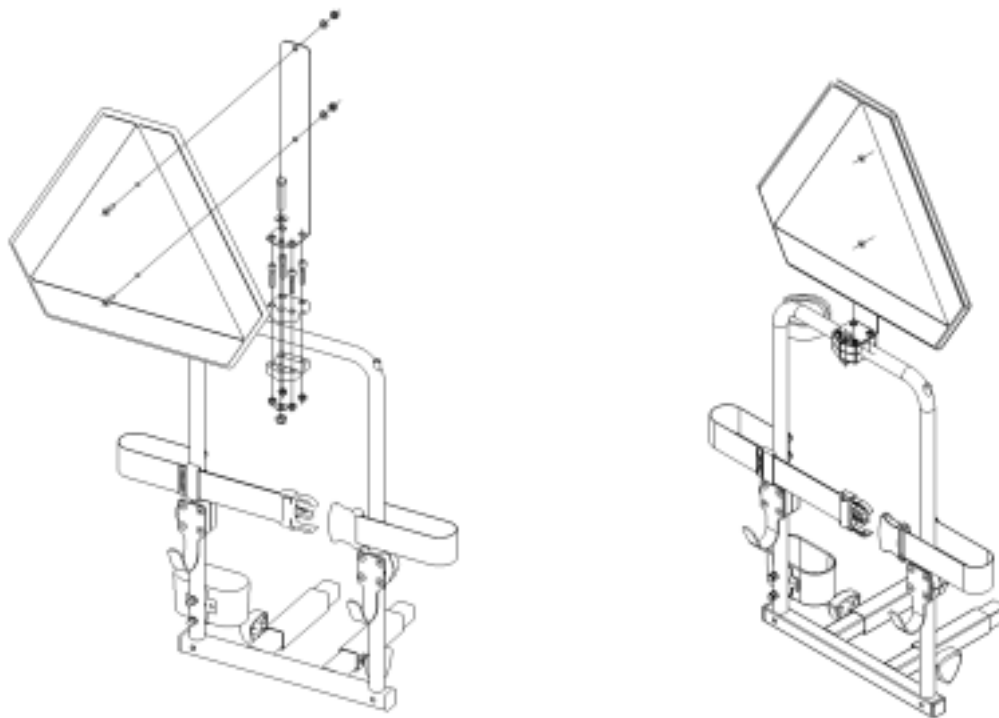
---

**VORSICHT! Unfallgefahr durch schlechte Sichtbarkeit.**

**Wenn Sie mit Ihrem Rollstuhl am öffentlichen Straßenverkehr teilnehmen möchten und von den nationalen gesetzlichen Bestimmungen eine Heckmarkierung gefordert wird, darf der Rollatorhalter die Heckmarkierungstafel nicht verdecken.**

- *Achten Sie darauf, dass die Heckmarkierungstafel so montiert ist, dass genug reflektierende Fläche sichtbar ist.*
-





- Positionieren Sie die Heckmarkierungstafel wie in der Zeichnung angegeben.

## 9 Elektrik

### 9.1 Sicherung der Fahrelektronik

Die Fahrelektronik des Fahrzeuges ist mit einer Überlastsicherung ausgestattet.

Bei schwerer Belastung des Antriebs über einen längeren Zeitraum (z.B. bei steilen Bergauffahrten) und vor allem bei gleichzeitig hoher Außentemperatur, kann sich die Elektronik überhitzen. In diesem Fall wird die Leistung des Fahrzeuges allmählich gedrosselt, bis es schließlich zum Stillstand kommt. Die Statusanzeige zeigt einen entsprechenden Blinkcode (sehen Sie Kapitel "**Fehlercodes und Diagnosecodes**" auf Seite 42). Durch Aus- und Einschalten der Fahrelektronik lässt sich die Fehlermeldung löschen und die Elektronik wieder einschalten. Es dauert jedoch etwa fünf Minuten, bis sich die Elektronik so weit abgekühlt hat, dass der Antrieb wieder seine volle Leistung bringt.

Wenn der Antrieb durch ein unüberwindbares Hindernis, wie zum Beispiel eine zu hohe Bordsteinkante oder Ähnliches, blockiert wird und der Fahrer beim Versuch, dieses Hindernis zu überwinden, den Antrieb länger als 20 Sekunden gegen diesen Widerstand arbeiten lässt, schaltet die Elektronik den Antrieb ab, um eine Beschädigung zu verhindern. Die Statusanzeige zeigt einen entsprechenden Blinkcode (sehen Sie Kapitel "**Fehlercodes und Diagnosecodes**" auf Seite 42). Durch Aus- und Einschalten lässt sich die Fehlermeldung löschen und die Elektronik wieder einschalten.

## 9.1.1 Die Hauptsicherung

Das gesamte elektrische System wird durch zwei Hauptsicherungen gegen Überlast geschützt. Die Hauptsicherungen sind an den positiven Batteriekabeln montiert.



### HINWEIS

Eine defekte Hauptsicherung darf nur nach der Überprüfung der gesamten elektrischen Anlage ausgetauscht werden. Der Austausch muss von einem Invacare®-Fachhändler vorgenommen werden. Den Sicherungstyp finden Sie im Kapitel "**Technische Daten**" ab Seite **84**.

---

## 9.2 Batterien

### 9.2.1 Wissenswertes über Batterien

Die Stromversorgung des Fahrzeuges wird von zwei 12V Batterien übernommen. Die Batterien sind wartungsfrei und müssen lediglich regelmäßig geladen werden.

Neue Batterien sollten immer vor dem ersten Gebrauch ein Mal vollständig geladen werden. Neue Batterien erbringen ihre volle Leistung, nachdem sie ca. 10 - 20 Ladezyklen durchlaufen haben. Wie schnell sich die Batterien entladen, hängt von vielen Faktoren ab, wie Umgebungstemperatur, Beschaffenheit der Straßenoberfläche, Reifendruck, Gewicht des Benutzers, Fahrweise und die Nutzung der Beleuchtung usw.



---

## HINWEIS

Die Batterien, die mit ihrem Elektrofahrzeug geliefert wurden sind kein Gefahrgut. Diese Einstufung bezieht sich auf unterschiedliche internationale Gefahrgutverordnungen, wie z.B. DOT, ICAO, IATA und IMDG. Sie dürfen die Batterien uneingeschränkt transportieren, ob auf der Straße, per Bahn oder im Luftverkehr. Individuelle Transportgesellschaften haben jedoch eigene Richtlinien, die einen Transport eventuell einschränken oder verbieten. Bitte erkundigen Sie sich im Einzelfall bei der betreffenden Transportgesellschaft.

Beachten Sie die Ladeanzeige! Laden Sie die Batterien auf jeden Fall, wenn die Ladeanzeige einen niedrigen Ladezustand anzeigt. Wir empfehlen, die Batterien auch nach jeder längeren Fahrt bzw. jede Nacht (über Nacht) laden zu lassen. Je nachdem wie stark entladen die Batterien sind, kann es bis zu 12 Stunden dauern, bis die Batterien wieder vollständig aufgeladen sind.

Schützen Sie Ihr Ladegerät vor Hitzequellen wie Heizkörpern und direktem Sonnenlicht. Falls sich das Ladegerät überhitzt, wird der Ladestrom verringert und der Ladevorgang wird verzögert.

Um eine Beschädigung der Batterien zu vermeiden, lassen Sie niemals zu, dass sie vollständig entladen werden. Fahren Sie nicht mit stark entladene Batterien, wenn es nicht unbedingt erforderlich ist, da dies die Batterien stark belastet und ihre Lebensdauer deutlich verringert.

Falls Ihr Fahrzeug über längere Zeit nicht benutzt wird, müssen die Batterien mindestens ein Mal im Monat geladen werden, um einen vollen Ladezustand zu erhalten. Wahlweise kann das Fahrzeug am Ladegerät angeschlossen bleiben. Die Batterien können mit dem vorgeschriebenen Ladegerät nicht überladen werden.

Bitte verwenden Sie immer nur Ladegeräte der Klasse 2. Solche Ladegeräte dürfen beim Ladevorgang unbeaufsichtigt gelassen werden. Alle Ladegeräte, die von Invacare® mitgeliefert werden, erfüllen dieses Erfordernis.

---

## 9.2.2 Batterien laden

- Beachten Sie unbedingt die Gebrauchsanweisung des Ladegerätes, sofern eine mitgeliefert wird, sowie die Hinweise auf Stirn- und Rückseite des Ladegerätes!
- 



### **ACHTUNG:**

#### **Explosionsgefahr und Gefahr der Zerstörung der Batterien, wenn das falsche Ladegerät verwendet wird!**

- *Verwenden Sie nur das mit Ihrem Fahrzeug mitgelieferte Ladegerät bzw. ein von Invacare® empfohlenes Ladegerät!*

#### **Verletzungsgefahr durch Stromschlag und Gefahr der Zerstörung des Ladegeräts, wenn das Ladegerät nass wird!**

- *Ladegerät vor Nässe schützen!*

#### **Verletzungsgefahr durch Kurzschluss und Stromschlag, wenn das Ladegerät beschädigt worden ist!**

- *Ladegerät nicht verwenden, wenn es auf den Boden gefallen bzw. beschädigt worden ist!*

#### **Verletzungsgefahr durch Stromschlag und Gefahr der Zerstörung der Batterien!**

- *Versuchen Sie NIE die Batterien zu laden indem Sie Kabel direkt mit den Batteriepolen verbinden.*

#### **Feuergefahr und Verletzungsgefahr durch Stromschlag, wenn ein beschädigtes Verlängerungskabel benutzt wird!**

- *Verwenden Sie ein Verlängerungskabel nur, wenn es unbedingt erforderlich ist! Falls Sie eines verwenden müssen, vergewissern Sie sich, dass es in einwandfreiem Zustand ist!*

#### **Verletzungsgefahr, wenn Sie den Rollstuhl während des Ladens benutzen!**

- *Versuchen Sie NICHT gleichzeitig die Batterien zu laden und den Rollstuhl zu benutzen.*
  - *Setzen Sie sich NICHT in den Rollstuhl während Sie die Batterien laden.*
-

**Die Ladebuchse befindet sich links an der Lenksäule**

**Ladegerät anschließen**

- Scooter ausschalten.
- Schutzkappe der Ladebuchse zur Seite drehen.
- Ladegerät am Scooter anschließen.
- Ladegerät am Netzstrom anschließen.

**Ladegerät vom Scooter trennen**

- Erst das Ladegerät von der Netzstromversorgung trennen.
- Dann das Ladegerät vom Scooter herausziehen.



### 9.2.3 Batterien austauschen

---



**ACHTUNG:**

**Verletzungsgefahr, falls die Batterien bei Montage- und Wartungsarbeiten unsachgemäß behandelt werden!**

- *Die Installation neuer Batterien sollte nur von autorisiertem Fachpersonal ausgeführt werden!*
- *Warnhinweise auf den Batterien beachten!*
- *Beachten Sie das hohe Gewicht der Batterien!*
- *Verwenden Sie nur die in den technischen Daten genannten Batterieausführungen!*

**Feuer- und Verbrennungsgefahr durch Überbrückung der Batteriepole!**

- *Batteriepole NICHT mit einem Werkzeug überbrücken!*
- 



**ACHTUNG:**

**Verätzungen durch austretende Säure, falls Batterien beschädigt werden!**

- *Beschmutzte, getränkte Kleidung sofort ausziehen!*

**Bei Berührung mit der Haut:**

- *Sofort mit viel Wasser abwaschen!*

**Nach Augenkontakt:**

- *Augen sofort unter fließendem Wasser mehrere Minuten spülen; Arzt hinzuziehen!*
- 



### 9.2.3.1 Batterien entfernen



---

#### Voraussetzungen:

- Schraubenschlüssel 11 mm
- 
- Sitz entfernen.
  - Abdeckung von Batterie- und Motorraum entfernen.
  - Steckverbindungen (1) der Batterien trennen.
  - Batteriehaltegurte öffnen.
  - Batterien entfernen.





- Batterieklemme des blauen Kabels am Minuspol der Batterie mit dem Schraubenschlüssel lösen und Kabel entfernen.
- Batterieklemme des roten Kabels am Pluspol der Batterie mit dem Schraubenschlüssel lösen und Kabel entfernen.
- Vorgehensweise für die andere Batterie wiederholen.



---

#### **HINWEIS**

Das Einsetzen der neuen Batterien erfolgt in umgekehrter Reihenfolge.

---

### 9.2.3.2 Mit beschädigten Batterien richtig umgehen

---



#### **ACHTUNG:**

#### **Verätzungen durch austretende Säure, falls Batterien beschädigt werden!**

- *Beschmutzte, getränkte Kleidung sofort ausziehen!*



#### **Bei Berührung mit der Haut:**

- *Sofort mit viel Wasser abwaschen!*



#### **Nach Augenkontakt:**

- *Augen sofort unter fließendem Wasser mehrere Minuten spülen; Arzt hinzuziehen!*
- 

- Tragen Sie beim Umgang mit beschädigten Batterien geeignete Schutzkleidung.
- Deponieren Sie beschädigte Batterien sofort nach dem Ausbau in geeigneten säurefesten Behältern.
- Transportieren Sie beschädigte Batterien nur in geeigneten säurefesten Behältern.
- Reinigen Sie alle mit Säure in Kontakt gekommenen Gegenstände mit reichlich Wasser.

#### **Verbrauchte oder beschädigte Batterien richtig entsorgen**

Verbrauchte und beschädigte Batterien werden von ihrem Sanitätshaus oder der Firma Invacare® zurückgenommen.

# 10 Instandhaltung

Der Begriff „Instandhaltung“ steht für jede Tätigkeit, die das Elektrofahrzeug in gutem Zustand erhält sowie dessen Fahrtüchtigkeit gewährleistet. Die Instandhaltung umfasst verschiedene Bereiche wie das tägliche Reinigen, Inspektionen, Reparaturen und Generalüberholungen.



---

## HINWEIS

Lassen Sie Ihr Elektrofahrzeug einmal im Jahr von einem autorisierten Invacare®-Fachhändler prüfen, damit Fahrsicherheit und Fahrtüchtigkeit erhalten bleiben.

---

## 10.1 Das Elektrofahrzeug reinigen

Beachten Sie bei der Reinigung des Elektrofahrzeuges folgende Punkte:

- Verwenden Sie lediglich ein feuchtes Tuch und einen sanften Reiniger.
- Verwenden Sie zum Reinigen keine Scheuermittel.
- Setzen Sie die Elektronikbauteile keinem direkten Wasserkontakt aus.
- Verwenden Sie keinen Hochdruckreiniger.

### Desinfektion

Eine Sprüh- oder Wischdesinfektion ist mit geprüften und anerkannten Desinfektionsmitteln zugelassen. Eine Liste der aktuell zugelassenen Desinfektionsmittel finden Sie beim Robert Koch Institut unter <http://www.rki.de>.

## 10.2 Inspektionsliste

Die folgenden Tabellen listen Inspektionen auf, die vom Benutzer in den entsprechenden Zeitabständen durchgeführt werden sollten. Falls das Elektrofahrzeug eine dieser Überprüfungen nicht bestehen sollte, lesen Sie bitte das entsprechende Kapitel oder kontaktieren Sie einen autorisierten Invacare® Händler. Eine umfangreichere Liste von Inspektionen und Anweisungen für die Instandhaltung finden Sie in der Serviceanleitung zu diesem Elektrofahrzeug. Die Serviceanleitung kann bei Invacare® bestellt werden. Sie enthält jedoch Anweisungen für speziell ausgebildete Servicetechniker und beschreibt Arbeitsschritte, die nicht für den Endverbraucher vorgesehen sind.

<b>Prüfarbeiten (vom Benutzer durchzuführen)</b>	Vor jeder Fahrt	Wöchentlich	Monatlich
<b>Beleuchtung / Blinker:</b>			
<ul style="list-style-type: none"> <li>Funktion prüfen. Gegebenenfalls defekte Glühbirnen ersetzen. Bei defekter Elektronik Fachhändler ansprechen.</li> </ul>	✓		
<b>Hupe:</b>			
<ul style="list-style-type: none"> <li>Funktion prüfen. Bei Fehlfunktion Fachhändler ansprechen.</li> </ul>	✓		
<b>Reifen:</b>			
<ul style="list-style-type: none"> <li>Bei pneumatischer Bereifung Luftdruck prüfen. Gegebenenfalls aufpumpen (Reifendruck siehe "<b>Technische Daten</b>" auf Seite 84).</li> <li>Auf Fremdkörper (Glassplitter, Nägel) bzw. Beschädigungen prüfen. Gegebenenfalls Laufdecke ersetzen.</li> </ul>		✓	
<b>Batterien / Elektrisches System:</b>			
<ul style="list-style-type: none"> <li>Ladezustand der Batterien prüfen. Gegebenenfalls Batterien laden (Siehe "<b>Batterien laden</b>" auf Seite 69)</li> </ul>	✓		

<ul style="list-style-type: none"> <li>• Alle Steckverbindungen auf ihren Zustand und stabile Verbindung hin überprüfen. Gegebenenfalls Steckverbindungen fest zusammenstecken.</li> </ul>			✓
<b>Feststellbremse (falls vorhanden):</b>			
<ul style="list-style-type: none"> <li>• Funktion der Feststellbremse prüfen. Bei defekter Bremse Fachhändler ansprechen.</li> </ul>	✓		

## 11 Wartungs- und Reparaturarbeiten

Nachfolgend werden Reparaturarbeiten beschrieben, die vom Benutzer durchgeführt werden können. Zu den Ersatzteilspezifikationen siehe bitte das Kapitel "**Technische Daten**" auf Seite **84** oder die Serviceanleitung, erhältlich bei Invacare® (sehen Sie bitte hierzu die Adressen und Telefonnummern im Abschnitt "**Wie erreichen Sie Invacare®?**" auf Seite **3**). Falls Sie Unterstützung benötigen, wenden Sie sich bitte an Ihren Invacare®-Fachhändler.

### 11.1 Reifenpanne beheben




---

**ACHTUNG: Verletzungsgefahr falls sich das Fahrzeug bei Reparaturarbeiten ungewollt in Bewegung setzt!**

- *Schalten Sie die Stromversorgung aus (EIN/AUS-Taste)!*
  - *Kuppeln Sie den Antrieb ein!*
  - *Sichern Sie das Fahrzeug vor dem Aufbocken durch Blockieren der Räder mit Unterlegkeilen!*
-

## 11.1.1 Reifenpanne beheben (Luftreifen des Typs 4.00 - 5)

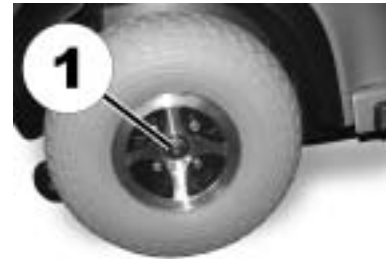
---



### Voraussetzungen:

- Schraubenschlüssel 17 mm
  - Gummihammer
- 

- Fahrzeug aufbocken und Holzblock unterlegen, um es zu stützen.
- Die Radsicherungsmutter (1) mit dem Schraubenschlüssel 17 mm entfernen.
- Rad abnehmen indem es mit Hilfe leichter Schläge mit dem Gummihammer auf die Rückseite vorsichtig von der Achse gelöst wird.



### Probleme beim Abnehmen des Rades?

Sie müssen ggf. ein Spezialwerkzeug verwenden. Bitten Sie Ihren Invacare®-Vertragshändler um Hilfe.

---

### 11.1.1.1 Reparatur des platten Reifens

---



#### Voraussetzungen

- Schlauch-Reparatursatz **oder** ein neuer Schlauch.
  - Talkum-Puder
  - Steckschlüssel 12 mm
- 
- Ventilverschluss entfernen.
  - Luft aus dem Reifen ablassen, indem der Ventil-Innenstift eingedrückt wird.
  - Die 4 Schrauben (1) mit dem Steckschlüssel lösen und entfernen.
  - Die Felgenhälften aus dem Reifen herausziehen und den Schlauch herausnehmen.
  - Den Schlauch reparieren und wieder einsetzen oder durch einen neuen Schlauch ersetzen.





---

### **Wurde der alte Schlauch während der Reparatur nass?**

Falls der alte Schlauch repariert und wieder verwendet werden soll, und wenn er während der Reparatur nass wird, ist es leichter, ihn wieder einzusetzen, wenn er leicht mit Talkum-Puder bestreut wird.

---

- Die Felgen-Teile von außen in den Reifen einsetzen.
- Den Reifen leicht aufpumpen.
- Schrauben und Muttern, die die Felge zusammenhalten, wieder einsetzen und stramm anziehen.
- Sicherstellen, dass der Reifen ordentlich auf der Felge platziert ist.
- Den Reifen bis auf den empfohlenen Reifendruck aufpumpen (2.8 bar).
- Durch Überprüfung sicherstellen, dass der Reifen immer noch ordentlich und sauber auf der Felge sitzt.
- Ventilkappe wieder aufschrauben.
- Rad wieder auf die Antriebswelle aufsetzen.
- Handbremse ziehen und halten um die Bremse zu zentrieren.
- Radsicherungsmutter bei gezogener Handbremse festdrehen.



## 12 Transport

---



**ACHTUNG:** Gefahr von schweren Verletzungen oder sogar Tod für den Benutzer und anderen Personen im Transportfahrzeug, falls ein Elektrofahrzeug mit einem 4-Punkt-Verankerungssystem eines Drittanbieters gesichert wird und das Leergewicht des Elektrofahrzeugs übersteigt das maximale Gewicht für welches das Verankerungssystem zugelassen ist!

- *Stellen Sie sicher, dass das Gewicht des Elektrofahrzeugs das maximale Gewicht nicht übersteigt für welches das Verankerungssystem zugelassen ist! Beachten Sie die Dokumentation des Herstellers des Verankerungssystems!*
  - *Falls Sie nicht sicher sind, wie viel Ihr Elektrofahrzeug wiegt, müssen Sie es auf einer geeichten Waage wiegen lassen!*
- 



**WARNUNG!** Gefahr von schwersten Verletzungen oder Tod bei einem Verkehrsunfall, wenn dieses Elektrofahrzeug als Fahrzeugsitz verwendet wird! Es erfüllt nicht die Anforderungen der ISO 7176-19:2001.

- *Verwenden Sie dieses Elektrofahrzeug keinesfalls als Fahrzeugsitz bzw. zum Transport des Benutzers in einem Fahrzeug.*
-

## 12.1 Verladen des Elektrofahrzeugs



---

**ACHTUNG: Kippgefahr, falls das Elektrofahrzeug mit Fahrer zum Transport verladen wird!**

- *Verladen Sie das Elektrofahrzeug nach Möglichkeit ohne Fahrer!*
  - *Falls das Elektrofahrzeug mit Fahrer über eine Rampe verladen werden muss, stellen Sie sicher, dass die Rampe die maximale sichere Neigung nicht übersteigt (siehe Kapitel "Technische Daten" ab Seite 84)!*
  - *Falls das Elektrofahrzeug doch über eine Rampe verladen werden muss, die die maximale sichere Neigung übersteigt (siehe Kapitel "Technische Daten" ab Seite 84), dann muss eine Seilwinde benutzt werden! Eine Begleitperson kann den Verladeprozess sicher überwachen und assistieren!*
  - *Alternativ kann eine Hebebühne benutzt werden!*
  - *Stellen Sie sicher, dass das Gesamtgewicht des Elektrofahrzeugs inklusive Benutzer die maximal zulässige Traglast der Rampe oder Hebebühne nicht übersteigt!*
  - *Das Elektrofahrzeug immer nur verladen mit der Rückenlehne in aufrechter Position, Sitzlifter abgesenkt und der Sitzkantelung in aufrechter Position, wenn vorhanden (sehen Sie Kapitel "Steigungen und Gefälle" auf Seite 30)!*
- 
- *Fahren oder schieben Sie Ihr Elektrofahrzeug über eine geeignete Rampe in das Transportfahrzeug.*

## 12.2 Das Elektrofahrzeug ohne Insassen transportieren

---



### **ACHTUNG: Verletzungsgefahr!**

- *Falls Sie Ihr Elektrofahrzeug in einem Transportfahrzeug nicht fest verankern können, ist es nicht empfehlenswert, es in diesem zu transportieren!*
- 

- Vergewissern Sie sich vor dem Transport, dass der Antrieb eingekuppelt ist und die Fahrelektronik ausgeschaltet ist.

Wir empfehlen dringend, zusätzlich die Batterien abzuklemmen oder zu entfernen. Sehen Sie "Batterien entfernen" auf Seite **72**.

- Eine zusätzliche Befestigung am Boden des Fahrzeugs ist dringend empfohlen.

## 13 Entsorgung

- Die Geräteverpackung wird der Wertstoffwiederverwendung zugeführt.
- Die Metallteile werden der Altmetallverwertung zugeführt.
- Die Kunststoffteile werden der Kunststoffverwertung zugeführt.
- Elektrische Bauteile und Leiterplatten werden als Elektronikschrott entsorgt.
- Leere oder beschädigte Batterien können bei Ihrem Sanitätshaus oder bei Invacare® zurückgegeben werden.
- Die Entsorgung muss gemäß den jeweiligen nationalen gesetzlichen Bestimmungen erfolgen.
- Fragen Sie bitte bei der Stadt- oder Gemeindeverwaltung nach den örtlichen Entsorgungsunternehmen.

# 14 Technische Daten

Die im folgenden angegebenen technischen Daten gelten für eine Standardkonfiguration oder sind maximal erreichbare Werte. Sie können sich durch den Anbau von Zubehör ändern. Wie genau sich diese Werte ändern, entnehmen Sie bitte den entsprechenden Zubehör-Kapiteln.

<b>Zulässige Betriebs- und Lagerungsbedingungen</b>	
Temperaturbereich Betrieb nach ISO 7176-9:	• -25° ... +50 °C
Temperaturbereich Lagerung nach ISO 7176-9:	• -40° ... +65 °C

<b>Elektrisches System</b>	<b>Comet</b>	<b>Comet<sup>HD</sup> / Comet<sup>Alpine</sup></b>
Motor	<ul style="list-style-type: none"> <li>• 10 km/h: S1: 250 W, Maxpeak 1200 W</li> <li>• 12,8 km/h: S1: 250 W, Maxpeak 1200 W</li> <li>• 15 km/h: S1: 250 W, Maxpeak 1200 W</li> </ul>	<ul style="list-style-type: none"> <li>• 10 km/h: S1 650 W, Maxpeak 1800 W</li> </ul>
Batterien	<ul style="list-style-type: none"> <li>• 2 x 12 V/70 Ah (C20) auslaufsicher/Gel</li> <li>• 2 x 12V/75 Ah (C20) auslaufsicher/AGM</li> </ul>	
Hauptsicherung	• 70 A	• 100 A

<b>Ladegerät</b>	
Ausgangsstrom	• 8 A ±
Ausgangsspannung	• 24 V nominal (12 Zellen)
Eingangsspannung	• 200 – 250 V nominal
Betriebstemperatur (Umgebung)	• -25° ... +50 °C
Lagertemperatur	• -40° ... +65 °C

<b>Bereifung</b>	
Reifentyp	<ul style="list-style-type: none"> <li>• 4.00 - 5 pneumatisch Der empfohlene maximale Reifendruck in bar oder kPa ist auf der Reifenwandung oder der Felge angegeben. Falls mehr als ein Wert angegeben ist, gilt der niedrigere der entsprechenden Einheit. (Toleranz = -0,3 bar, 1 bar = 100 kPa)</li> </ul>
Reifentyp	<ul style="list-style-type: none"> <li>• 13" pannensicher</li> </ul>

<b>Fahreigenschaften</b>	<b>Comet</b>	<b>Comet<sup>HD</sup> / Comet<sup>Alpine</sup></b>
Geschwindigkeit	<ul style="list-style-type: none"> <li>• 10 km/h</li> <li>• 12,8 km/h</li> <li>• 15 km/h</li> </ul>	<ul style="list-style-type: none"> <li>• 10 km/h</li> </ul>
Min. Bremsweg	<ul style="list-style-type: none"> <li>• 2100 mm (10 km/h)</li> <li>• 3300 mm (12,8 km/h)</li> <li>• 4500 mm (15 km/h)</li> </ul>	
Max. sichere Neigung *****	<ul style="list-style-type: none"> <li>• 3-Rad: 10° (18 %)</li> <li>• 4-Rad: 10° (18 %)</li> </ul>	<ul style="list-style-type: none"> <li>• 4-Rad: 10° (18 %)</li> </ul>
Max. überwindbare Hindernishöhe	<ul style="list-style-type: none"> <li>• 100 mm</li> </ul>	
Wendedurchmesser	<ul style="list-style-type: none"> <li>• 3-Rad: 3130 mm</li> <li>• 4-Rad: 3260 mm</li> </ul>	<ul style="list-style-type: none"> <li>• 4-Rad: 3260 mm</li> </ul>
Wendebereich	<ul style="list-style-type: none"> <li>• 1890 mm</li> </ul>	
Reichweite gemäß ISO 7176-4:2008 ***	<ul style="list-style-type: none"> <li>• 10 km/h: 60 km</li> <li>• 12,8 km/h: 55 km</li> <li>• 15 km/h: 55 km</li> </ul>	<ul style="list-style-type: none"> <li>• 50 km</li> </ul>

<b>Abmessungen</b>	<b>Comet</b>	<b>Comet<sup>Alpine</sup></b>	<b>Comet<sup>HD</sup></b>
Gesamtlänge	<ul style="list-style-type: none"> <li>• 3-Rad: 1450 mm</li> <li>• 4-Rad: 1475 mm</li> </ul>	<ul style="list-style-type: none"> <li>• 4-Rad: 1475 mm</li> </ul>	

<b>Abmessungen</b>	<b>Comet</b>	<b>Comet<sup>Alpine</sup></b>	<b>Comet<sup>HD</sup></b>
Breite der Fahreinheit	• 660 mm		
Gesamtbreite (Verstellbereich der Armlehnen)	• 630 ... 725 mm		
Gesamthöhe	• 1255 mm		• 1290 mm
Sitzbreite	• 510 mm		• 660 mm
Sitztiefe	• 485 mm		• 535 mm
Sitzhöhe	• 440 / 465 / 490 / 515 mm		
Rückenlehnenwinkel	• 95° ... 145°		• 95° ... 120°
Armlehnenhöhe	• 200 ... 245 mm		

<b>Gewicht</b>	<b>Comet</b>	<b>Comet<sup>Alpine</sup></b>	<b>Comet<sup>HD</sup></b>
Leergewicht	• 3-Rad: 133 kg • 4-Rad: 136 kg	• 4-Rad: 143 kg	• 4-Rad: 148 kg

<b>Komponentengewichte</b>			
Chassis	• 3-Rad: ca. 60 kg • 4-Rad: ca. 63 kg		
Batterien	• ca. 26 kg pro Batterie		
Sitzeinheit	• ca. 21 kg		

<b>Zuladung</b>	<b>Comet / Comet<sup>Alpine</sup></b>	<b>Comet<sup>HD</sup></b>
Max. Zuladung	• 160 kg	• 220 kg

<b>Achslasten</b>	<b>Comet</b>	<b>Comet<sup>Alpine</sup></b>	<b>Comet<sup>HD</sup></b>
Max. Achslast vorne	• 3-Rad: 86 kg • 4-Rad: 87 kg	• 4-Rad: 90 kg	• 4-Rad: 110 kg
Max. Achslast hinten	• 3-Rad: 206 kg • 4-Rad: 209 kg	• 4-Rad: 212 kg	• 4-Rad: 258 kg

\*\*\* Anmerkung: Die Reichweite eines Elektrorollstuhls hängt stark von externen Faktoren ab wie Ladezustand der Batterien, Umgebungstemperatur, örtliche Topographie, Beschaffenheit der Straßenoberfläche, Reifendruck, Gewicht des Fahrers, Fahrweise und die Nutzung der Batterien für Beleuchtung, Servos usw.  
Die angegebenen Werte sind theoretisch maximal erreichbare Werte gemessen gemäß ISO 7176-4:2008.

\*\*\*\* Ohne Sitzkissen gemessen

\*\*\*\*\* Statische Stabilität gemäß ISO 7176-1 = 9° (15,8 %)  
Dynamische Stabilität gemäß ISO 7176-2 = 6° (10,5 %)

# 15 Ausgeführte Inspektionen

Es wird mit Stempel und Unterschrift bestätigt, dass alle im Inspektionsplan der Wartungs- und Reparaturanleitung aufgeführten Arbeiten ordnungsgemäß ausgeführt wurden. Die Liste der auszuführenden Inspektionsarbeiten befindet sich in der Serviceanleitung, erhältlich bei Invacare®.

Übergabeinspektion	1. Jahresinspektion
Stempel des Fachhändlers / Datum / Unterschrift	Stempel des Fachhändlers / Datum / Unterschrift
2. Jahresinspektion	3. Jahresinspektion
Stempel des Fachhändlers / Datum / Unterschrift	Stempel des Fachhändlers / Datum / Unterschrift
4. Jahresinspektion	5. Jahresinspektion
Stempel des Fachhändlers / Datum / Unterschrift	Stempel des Fachhändlers / Datum / Unterschrift



## **Hersteller / Manufacturer / Fabricante / Proizvođač:**

**CHIEN TI ENTERPRISE CO. LTD.**

No. 13, Lane 227, Fu Ying Road

Hsin Chuang, Taipei, Taiwan

**R.O.C.**

## **Inverkehrbringer / European Representative / Representante europeo / Predstavništvo u Europi:**

**EMERGO EUROPE**

Molenstraat 15

2513 BH, The Hague

**The Netherlands**

## **Distribution / Distribución / Distribucija:**

**France, Italia, España, Portugal**

**Invacare® Poirier SAS**

Route de St Roch

F-37230 Fondettes

**France**

Tel: (33) (0) 247 - 62 64 66, Fax: (33) (0) 247 - 42 12 24

**United Kingdom, Ireland**

**Invacare® Ltd**

Pencoed Technology Park

Pencoed

Bridgend CF35 5AQ

**United Kingdom**

Tel: (44) (0) 1656 - 77 62 22, Fax: (44) (0) 1656 - 77 62 20

**Sweden, Danmark, Nederland**

**Invacare REA**

Växjövägen 303

S-343 71 DIÖ

**Sweden**

Tel: (46) (0) 476 - 535 00, Fax: (46) (0) 476 - 535 99

**Deutschland, Eastern Europe**

**Invacare Deutschland GmbH**

Kleiststraße 49

32457 Porta Westfalica

**Deutschland**

Tel: (49) (0) 5731 - 754 0, Fax: (49) (0) 5731 - 754 52 191



Bestellnummer dieser Anleitung: 1514596.DOC  
Stand: 2012-06-26

**Deutsch**