

Gebrauchsanweisung

TSB Toilettenstuhl

Art.-Nr. 220



DIETZ[®]
REHA-PRODUKTE

Descostrasse 10
D-76307 Karlsbad-Ittersbach
Tel. +49 (0) 7248/ 9186 - 0
Fax. +49 (0) 7248/ 9186 - 86

CE

Allgemeines

Für den hier beschriebenen Toilettenstuhl TSB ist die Konformität gemäß der EG-Richtlinie 93/42, für Medizinprodukte, erklärt.

Diese Gebrauchsanweisung ist Bestandteil des Lieferumfangs.

Sie ist beim Benutzer bereitzuhalten und bleibt auch bei Weitergabe des Produktes beim Produkt.

Änderungen durch technische Weiterentwicklungen gegenüber den in dieser Gebrauchsanweisung dargestellten Ausführung behalten wir uns vor.

Nachdrucke, Übersetzungen und Vervielfältigungen in jeglicher Form, auch auszugsweise, bedürfen der schriftlichen Zustimmung des Herstellers.

Das Urheberrecht liegt beim Hersteller.

Diese Gebrauchsanweisung unterliegt keinem Änderungsdienst. Den jeweils aktuellen Stand erfahren Sie bei uns.

Vorbemerkung

Sehr geehrte Benutzerin, sehr geehrter Benutzer,

Sie haben sich für ein technisch ausgereiftes und nach dem neuesten Stand der Technik konstruiertes und zuverlässiges Produkt entschieden.



Lesen Sie die Gebrauchsanweisung **bevor** Sie den TSB montieren und benutzen.

Diese Gebrauchsanweisung dient allen Anwendern, insbesondere dem Betreuungspersonal als Handlungsgrundlage für sichere und gefahrlose Nutzung des Duschhockers.

Diese Anweisung beschreibt die Vorbereitung, Bedienung, Nutzung, Wartung und Pflege des Produktes.

Um die Nutzung sinnvoll auszuschöpfen und die Handhabungssicherheit beizubehalten, lesen Sie die Gebrauchsanweisung, halten Sie die vorgegebenen Handlungsanweisungen ein und sorgen Sie dafür, dass die Gebrauchsanweisung für die Benutzer erreichbar bleibt.

Verwendete Symbole und ihre Bedeutung



ACHTUNG!

Bezeichnet eine möglicherweise gefährliche Situation. Wenn Sie diese nicht vermeiden, können Personenschäden oder Sachschäden die Folge sein.



WICHTIG!

Bezeichnet besonders nützliche Informationen im jeweiligen Sachzusammenhang und Hinweise, die befolgt werden müssen.

Zweckbestimmung und Indikation

Der Toilettenstuhl dient bewegungseingeschränkten Personen mit **max. 200 kg** Körpergewicht als Hilfsmittel zur Verrichtung des Toilettengangs ohne oder in Verbindung mit einer Toilette. Der TSB darf nur im Innenraum verwendet werden!

Die Benutzung zu anderen Zwecken, insbesondere die Verwendung als Aufstieghilfe oder zum Transportieren schwerer Lasten ist bestimmungswidrig und gefährlich.

Die Verwendung ist angezeigt bei Patienten mit fehlender Rumpfkontrolle, Gleichgewichtsstörungen, Funktionsausfällen an den unteren Extremitäten, Hüft- und/oder Wirbelsäulenversteifte, Ohnhänder, Tetraplegiker, Armgeschädigte mit erheblicher Störung der Greiffunktion.

Sicherheitshinweise

- Achten Sie auf festen Stand des Toilettenstuhls!
- Alle Teleskopbeine mit in gleicher Länge eingestellt sein!
- Achten Sie auf die Festigkeit aller Verbindungen und Komponenten!
- Verwenden Sie keine Dampfstrahler, scharfen oder ätzenden Reinigungsmittel!

Lieferumfang und Lieferzustand

Der Lieferumfang beinhaltet:

- 1 Toilettenstuhl TSB inkl. Toiletteneimer und Sitzpolster, vom Fachhandel montiert
- 1 Gebrauchsanweisung
- 1 Verpackungs- und Transportkarton (wiederverwendbar)

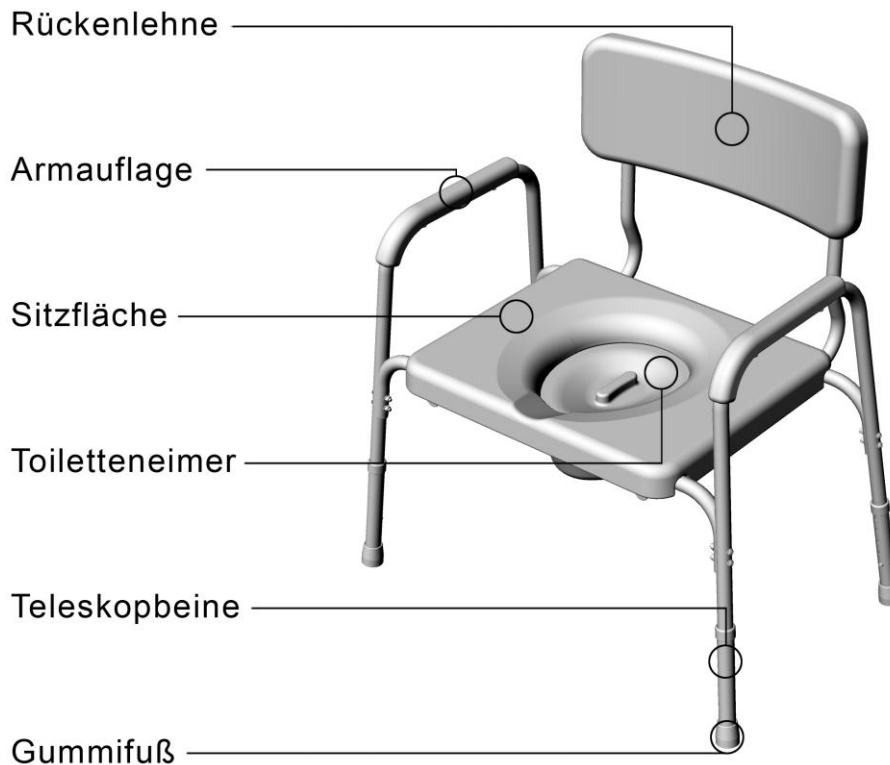
Nach dem Auspacken den Inhalt auf Vollständigkeit und Vollzähligkeit gem. den Lieferunterlagen überprüfen.



Vor dem Auspacken die Verpackung überprüfen. Ist die Verpackung beschädigt, kann auch der Inhalt beschädigt sein. Ist der Inhalt erkennbar beschädigt, unverzüglich das Frachtunternehmen verständigen. **Folie nicht verbrennen!** Beim Verbrennen können giftige Gase entstehen.



Schilder müssen lesbar bleiben. Unlesbare oder fehlende Schilder unverzüglich ersetzen. Das Typenschild ist für die Identifizierung des Produktes sehr wichtig und darf nicht entfernt werden. Das Typenschild befindet sich am Rahmenrohr unter der Sitzfläche.



Garantie

Garantieleistungen beziehen sich auf alle Mängel des Produkts, die nachweislich auf Material- oder Herstellungsfehler zurückzuführen sind. Die Gewährleistungsfrist beträgt 24 Monate ab Zugang der Versandbereitschaftsanzeige, spätestens nach Auslieferung.

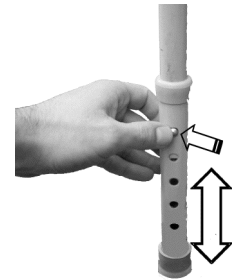
Von der Gewährleistungspflicht sind ausgeschlossen:

Beschädigungen welche durch natürlichen Verschleiß, durch Vorsatz, fahrlässige bzw. unsachgemäße Bedienung oder Benutzung entstanden sind. Desgleichen gilt bei Verwendung von ungeeigneten Pflegemitteln, Schmierölen bzw. Fetten.

Höhenverstellung

Um die Sitzhöhe an den Patienten oder das Toilettenbecken anzupassen gehen Sie bei allen 4 Stuhlbeinen wie folgt vor:

1. Drücken Sie den Federknopf mit dem Finger in das Teleskoprohr.
2. Schieben Sie das Rohr in die gewünschte Position.
3. **Achten Sie darauf, dass nach der Verstellung der Federknopf wieder einrastet!**



Alle vier Beine müssen in gleicher Höhe eingestellt sein! Die Sitzhöhe ist richtig gewählt, wenn ein Sitzen mit ungefähr waagrechttem Oberschenkel möglich ist.

Toilettensitz und -eimer

Der TSB besitzt einen Toiletteneimer mit geruchsdicht abschließendem Deckel.

Der Toiletteneimer kann nach hinten herausgezogen werden.

Die Toilettenbrille/Toilettensitz ist am Rohrgestell festgeschnappt und kann bspw. zu Reinigungszwecken leicht abgenommen und wieder angebaut werden.



Pflegehinweise

Ihren TSB können Sie mit allen handelsüblichen milden Bad und WC-Reinigern behandeln. Des Weiteren ist ggf. eine Desinfektion mit Sprühdessinfektionsmitteln (z.B. Sagrotan) möglich. Verwenden Sie keine Dampfstrahlgeräte und keine scheuernden oder ätzenden Reinigungsmittel!

Entsorgung

Nach Ablauf der Lebensdauer ihres TSB können Sie ihn durch die ortsansässigen Entsorgungsunternehmen entsorgen lassen. Beachten Sie bitte die Entsorgungsvorschriften Ihres Wohnorts.

Technische Daten

Gesamtbreite:	64-65 cm
Gesamtlänge:	86-87 cm
Gesamthöhe:	90-100 cm
Sitz (BxL):	56 x 45 cm
Sitzhöhe:	49 – 59 cm (in 5 Stufen)
Leergewicht:	10,1kg (mit Sitzabdeckung)
Max. Benutzergewicht:	200kg
Art. Nr.	220

Montagehinweis

Für die Montage liegt dem Produkt ein Schraube-Set mit folgendem Inhalt bei:

- 8x M5x50mm
- 8x M6x40mm
- 8x Mutter M6 selbstsichernd
- 4x M6x35mm
- 28x Halbrund-U-Scheibe
- 4x Halbrund-Distanzstück Kunststoff

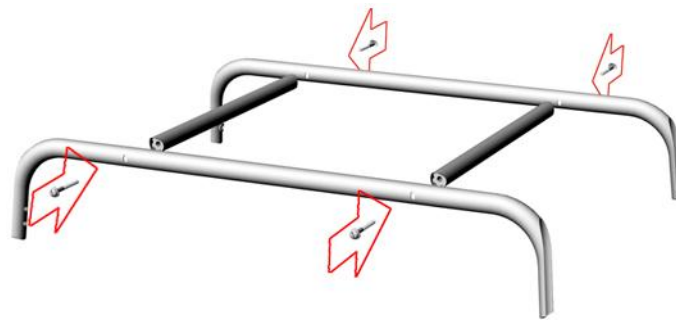


Bitte gehen Sie für die Montage schrittweise wie folgt vor. Vergewissern Sie sich, dass alle Schraubverbindungen ausreichend fest fixiert sind und verwenden Sie ausschließlich die dem Produkt beiliegenden Original-Schrauben.

1. Montage Sitzgestell:

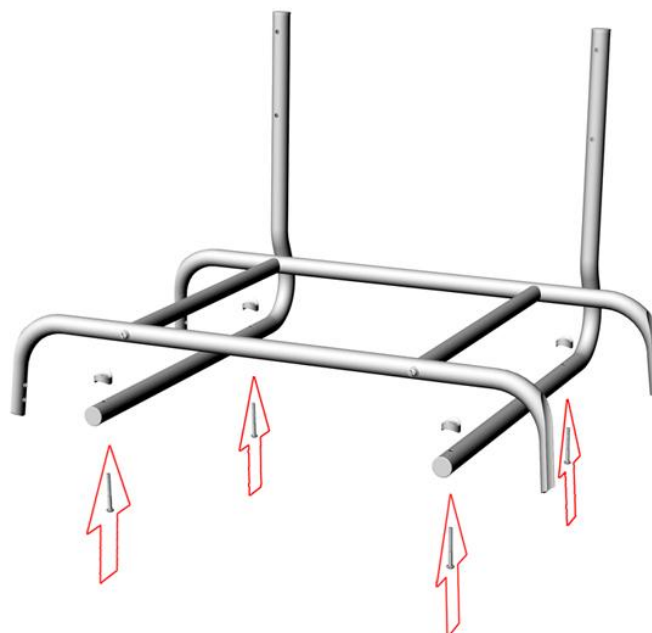
(4x M5x50mm, 4x Halbrund-U-Scheibe)

Die Rahmenteile des Sitzgestells sind an der Unterseite mit jeweils einem Aufkleber mit einem roten Pfeil markiert. Für die korrekte Montage ist es notwendig, dass diese Pfeile nach aussen zeigen.



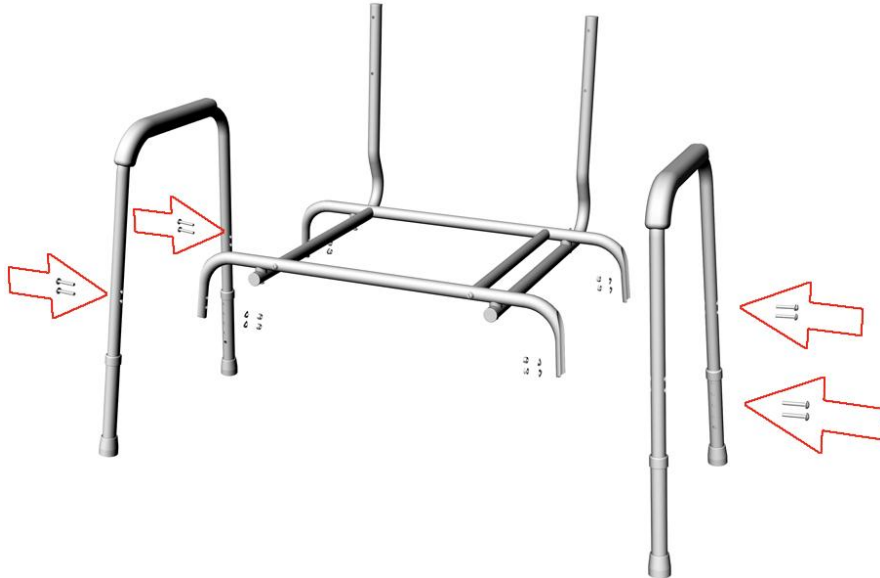
2. Montage Rückenbügel:

(4x M5x50mm, 4x Halbrund-U-Scheibe, 4x Halbrund-Distanzstück Kunststoff)



3. Montage Seitenrahmen:

(8x M6x40mm, 8x Mutter M6 selbstsichernd, 8x Halbrund-U-Scheiben)



4. Montage Rückenlehne:

(4x M6x35mm, 4x Halbrund-U-Scheibe)

