

# **TOPRO TAURUS H**



CE

[www.topro.no](http://www.topro.no)

**Bruksanvisning 2 - 4 NO**

**User manual 5 - 7 EN**

**Bedienungsanleitung 8-10 DE**

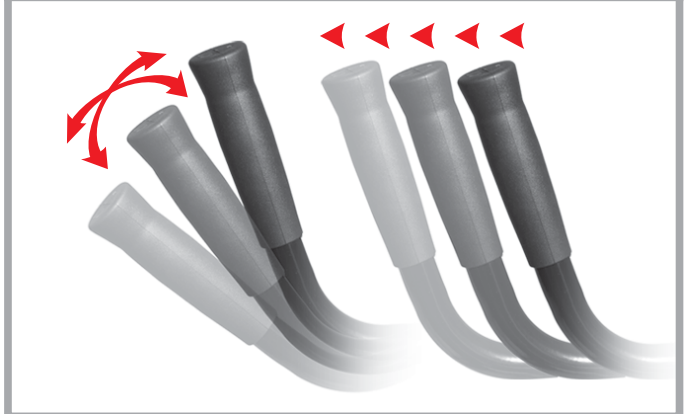
**A**

**814846**



**B**

**814001**



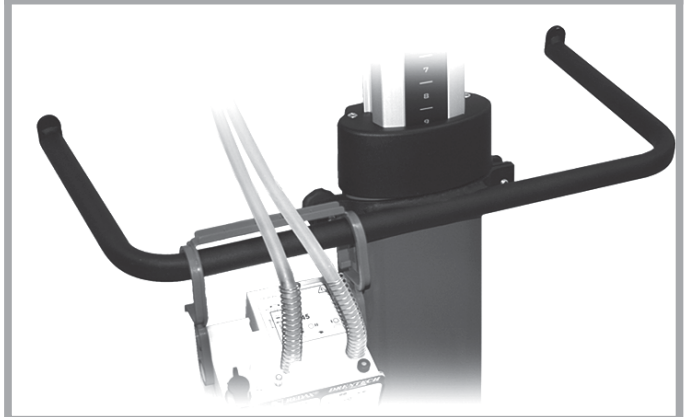
**C**

**814810**



**D**

**814034**



**E**

**814821**



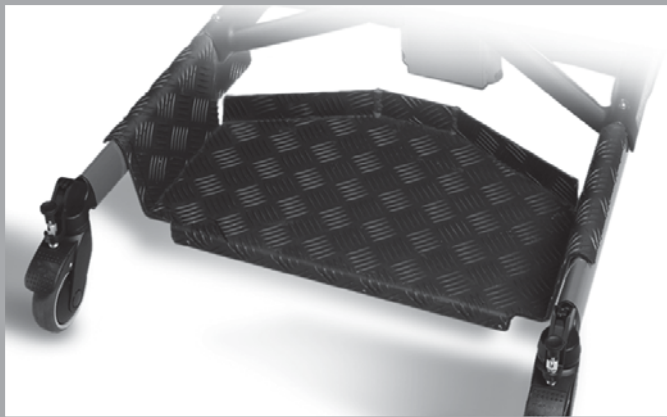
**F**

**814820**



**G**

**814645**

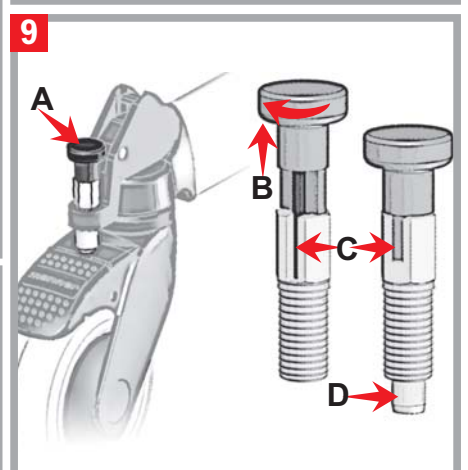
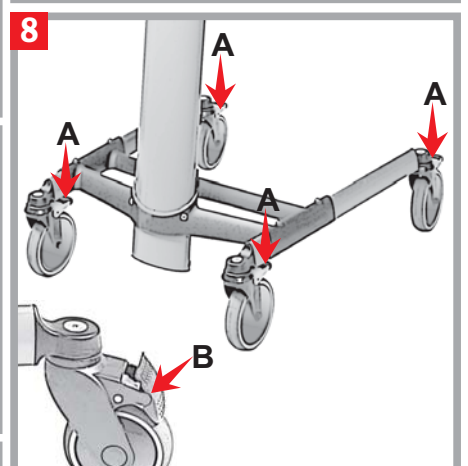
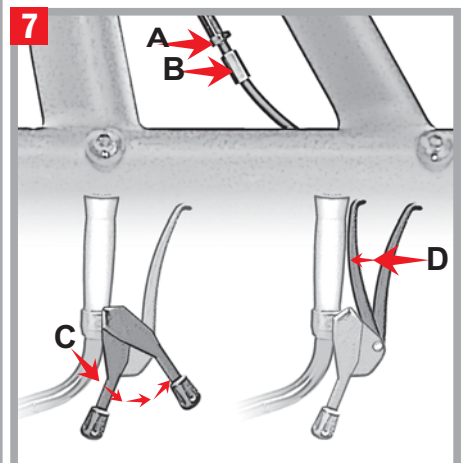
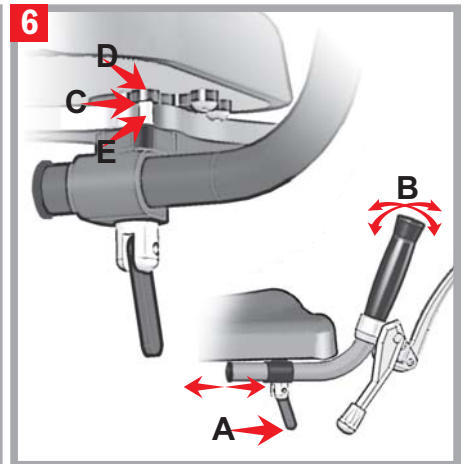
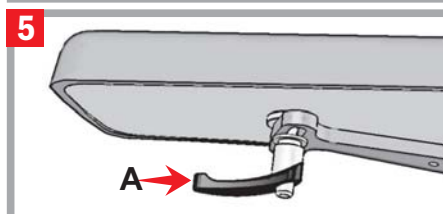
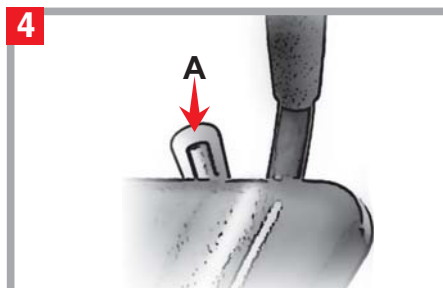
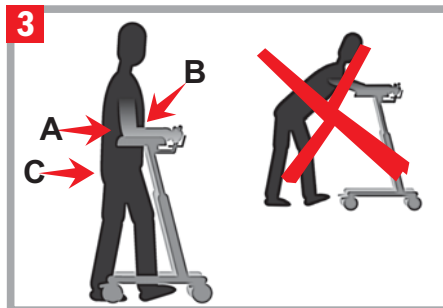
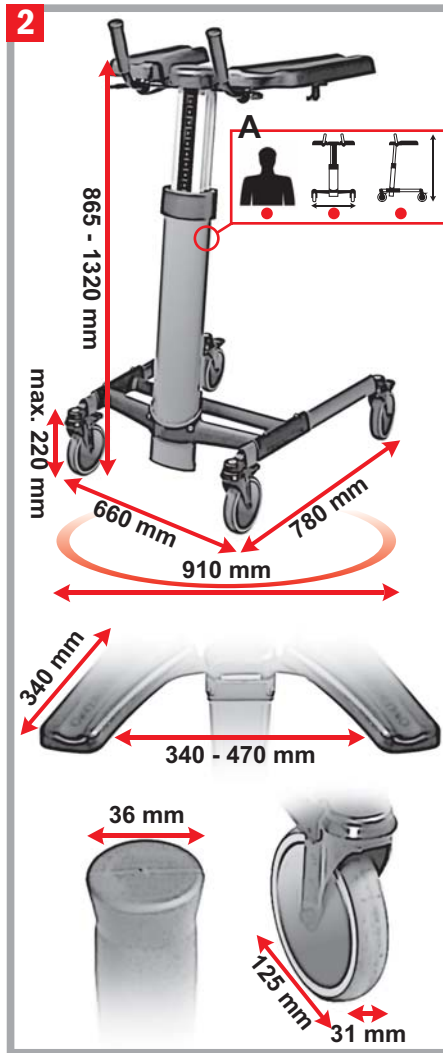
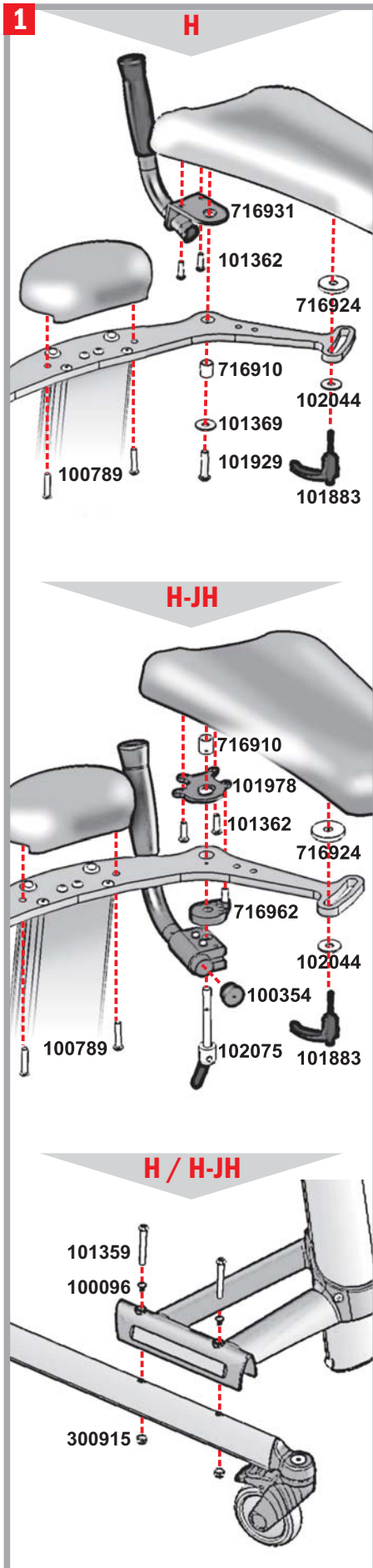


**H**

**814793**



# TOPRO TAURUS H



## Velkommen som bruker av et TOPRO HJELPEMIDDEL

Alle TOPRO Hjelpemidler er utviklet, designet og fremstilt i Norge. Avansert produksjonsutstyr, kvalitets- og miljøsikring gir stor nøyaktighet og maksimal kvalitet i alle ledd av produksjonen. Produktet er samsvart iht. 93/42/EØF-direktiv om medisinsk utstyr.

### Garanti

TOPRO TAURUS er garantert fri for feil og mangler i 2 år.

Unntatt er skader forårsaket av feil bruk og deler som utsettes for naturlig slitasje (for eksempel brems, hjul og håndtak). Reparasjoner i garantitiden skal henvises til din hjelpemiddelsentral eller forhandler.

**Røde nummererte felt nedenfor refererer til nummererte illustrasjoner på innsiden av innbretten.**

## 1 Montering og innstilling

TOPRO TAURUS H og H-JB behøver litt montering. TOPRO TAURUS H-JHB leveres ferdig montert. Juster armputer og håndtak, se figur 5.

## 2 Mål

A Merket på baksiden av søyla viser gåbordets modellbenevnelse og

- Maks brukervekt
- Maks bredde på gåbordet
- Maks høyde på gåbordet

Tekniske data	
Avstand mellom fram- og bakhjul	780 mm
Bredde mellom framhjulene	660 mm
Høyde støttepunkter	865 – 1320 mm
Avstand mellom støttepunktene	340 – 470 mm
Snudiameter	910 mm
Håndtakslengde	90 mm
Håndtaksdiameter	36 mm
Gripedistanse kjørebremse	74 mm
Hjulbredde	31 mm
Hjuldiameter	125 mm
Vekt gåbord (uten tilbehør)	18 kg
Maks. brukervekt	150 kg
Material	
Ramme	Aluminium
Håndtak	PVC
Bremsehåndtak	PA6
Armputer	PU-skum

### Modeller

TOPRO TAURUS H leveres i standard utgave - pluss to varianter med følgende tilleggsutstyr:

**JH** Justerbare håndtak.

**JHB** Justerbare håndtak. Kjøre- og parkeringsbremse. Låsing av sving (retningsperre).

	TOPRO ART. NR.	HMS ART. NR.
TOPRO TAURUS H	814785	
TOPRO TAURUS H-JH	814786	
TOPRO TAURUS H-JHB	814787	

### Tiltenkt formål

TOPRO Taurus er designet og godkjent for bruk innendørs på plant underlag. Gåbordet gir støtte til personer med svekket balanse og/eller nedsatt mobilitet.

### 3 Viktig å vite om sikkerhet og bruk

- For riktig støtte og trygg gange må gåbordet justeres til anbefalt høyde: Stå med avslappede skuldre og 90 graders vinkel i albue **A**. Gåbordet holdes nær kroppen **B**. Gå oppreist, se fremover og hold baken inn **C** da er det lettest å holde balansen.
- Ikke skyv gåbordet langt foran kroppen. Det kan medføre feilbelastning og fall.
- Ikke press gåbordet fremover hvis forhjulene stopper ved en hindring. Gåbordet kan i denne situasjonen lett tippe over og forårsake skade.
- Maks brukervekt 150 kg. Maks brukerhøyde 2 m.
- Ikke la barn leke med gåbordet.
- Hvis gåbordet blir utsatt for ekstrem temperatur kan noen deler kjennes varme eller kalde.

### 4 Høydejustering

#### Trinnløs hydraulisk høydejustering

Trekk hendelen opp **A**. Bruk litt kroppsvekt for å presse ned eller reduser motvekten for å øke høyden. Slipp hendelen når ønsket høyde er oppnådd.

### 5 Justering av armputer

Armputene justeres individuelt. Skru opp låsespaken på undersiden av armputen **A** til puta beveger seg. Plasser den i ønsket posisjon og skru til. **NB** Hvis låsespaken stikker ut kan den være til skade. Dra i så fall spaken ned og roter den slik at den ikke stikker ut.

### 6 Vinkeljustering og vridning av håndtak

#### (TOPRO TAURUS H-JH og H-JHB)

Løsne skruen **A** til håndtaket kan beveges. Juster håndtaket **B** til ønsket vinkel, vridning og lengde og skru til. **NB** Skruen må ikke skrues for langt ut slik at delene faller fra hverandre. Hvis så skjer skal pinnen **C** inn i hull **D** og **E**. Se figur 1 for mer detaljert monteringsanvisning. Det er ikke mulig å trekke håndtaket helt ut, da det er fysiske stopper begge veier.

### 7 Bremses

#### (TOPRO TAURUS H-JHB)

##### Innstilling / kontroll av bremses

Løsne mutter **A**. Stram/løsne bremseveieren med justeringsskruen **B**. Påse at bremsene virker godt men ikke subber. Justér på begge sider.

##### Bruk av parkeringsbrems

Bremsespaken **C** virker på begge bakhjul samtidig. Skyv bremsespaken fremover. Den har litt motstand før den blir stående og låser begge bakhjul. Dra bremsespaken tilbake for å frigjøre bakhjulene. Kontroller jevnlig at bremsene fungerer.

##### Bruk av kjørebremse

Bremsehendelen **D** virker på begge bakhjul samtidig. Trekk bremsehendelen mot deg for å stoppe bakhjulene. Når bremsehendelen slippes, frigjøres bakhjulene. Kontroller jevnlig at bremsene fungerer ved at bremsehendelen klemmes inn, og hjulene frigjøres når det slippes.

### 8 Bruk av fotbrems

Tråkk på fotbremsen **A** på bakhjulene eller ved behov på alle hjulene til du hører et klikk. Hjulene er nå i låst posisjon **B**. For å frigjøre hjulene tråkk bak på fotbremsene slik at de spretter opp igjen.

### 9 Låsning av sving (retningssperre)

#### (TOPRO TAURUS H-JHB)

Gjøres med indekspinne **A** på begge bakhjul. Se til at brakett for fotbrems peker rett bakover.

##### Slik virker indekspinnen

Låsning: Vri den øvre delen av indekspinnen **B** slik at den entrer sporet i den nedre delen **C** Dermed smetter tappen **D** ut og låser.

Frigjøring: Trekk den øvre delen av indekspinnen **B** opp og vri den 90 grader.

Den vil da låses i øvre stilling. Tappen **D** smetter inn og låsingen oppheves.

## Materiale / resirkulering

Gåbordet er laget av plastbelagte aluminiumsrør, plastkoblinger og stoff av plast og polyester. Armputene er i polyuretan. De fleste deler kan resirkuleres.

E-modeller: Batteriet inneholder NiMH (nikkel). Ikke kast batteriet i vanlig husholdningsavfall, men i egne beholdere eller innsamlingsstasjoner for spesialavfall. Kontakt din kommune for informasjon om kildesortering.

## Renhold

Gåbordet kan vaskes med vanlige vaskemidler. Gåbordet kan spyles.

## Desinfeksjon skal kun utføres av fagpersonell

Overflaten pusses med et desinfeksjonsmiddel som inneholder 70-80% etanol. Vi fraråder bruk av klor- og fenolholdige midler. Skader og sår som evt. oppstår ved desinfeksjon utført av uautorisert personell eller etter bruk av skadelige midler kan ikke belastes produsenten.

## Ettersyn / Vedlikehold /Gjenbruk

Hjullager er tette og vedlikeholdsfrie. Alle deler er smørefrie. Det anbefales at generelt ettersyn og vedlikehold utføres og at delene under sjekkes jevnlig: rør og ramme, håndtak og underarmstøtter, bremses, hjul og tilbehør.

Dette gjelder også hvis gåbordet skal klargjøres for gjenbruk. Se detaljert informasjon i denne bruksanvisningen vedrørende kontroll av bremses samt renhold og desinfeksjon.

## Når noe ikke virker som det skal

1 = mulig årsak.

2 = tiltak.

### Bremser

1 Slitte eller defekte hjul.

2 Skift komplette hjul.

1 Ujusterte bremses.

2 Juster bremsevaiere.

1 Slitt eller defekt bremsemekanisme på hjul.

2 Skift bremsemekanisme.

1 Slitte eller defekte bremsehåndtak.

2 Skift komplette bremsehåndtak.

1 Slitte eller skadde bremsevaiere.

2 Skift bremsevaiere.

### Høydeinnstilling

1 Slitt eller skadet gassfjær.

2 Skift gassfjær.

1 Feiljustert reguleringshendel.

2 Juster reguleringshendelen.

## Tilbehør

For bilder se innbrett. Ettermontert tilbehør kan påvirke stabiliteten og må brukes med forsiktighet.

	TOPRO ART.NR.	HMS ART. NR.
<b>A</b> Bremsehåndtak for venstre side	814846	
<b>B</b> Justerbare håndtak	814001	157200
<b>C</b> Brett	814810	157196
<b>D</b> Oppheng for kroppsvæskebeholdere	814034	157209
<b>E</b> Liten kurv	814821	097029
<b>F</b> Holder for oksygenflaske	814820	097017
<b>G</b> Ståplate	814645	149803
<b>H</b> Infusjonsstativ	814793	097028

Tilbehøret bestilles separat og gir mulighet for å komponere en TOPRO TAURUS som passer for den enkelte brukers behov. Vi har her gjort et utvalg, kontakt TOPRO for oppdatert oversikt over tilbehør eller besøk våre hjemmesider [www.topro.no](http://www.topro.no)

Ved feil eller spørsmål kontakt din hjelpemiddelsentral/forhandler.

## Welcome as a user of a TOPRO PRODUCT

Every TOPRO product is developed, designed and made in Norway. Advanced manufacturing equipment, quality and environmental security gives great accuracy and maximum quality in all levels of production. The product is declared to be in conformity with the Medical Device Directive 93/42/EEC.

### Guarantee

TOPRO TAURUS is guaranteed free for faults and defects for 2 years. An exception is if the damage is caused by incorrect use or parts that are exposed to natural wear and tear (such as e.g. brakes, wheels and handles). For repairs in the guarantee period, please refer to your local mobility shop or dealer.

**The red numbered squares below refer to the numbered illustrations on the inside of the cover.**

## 1 Assembling and adjusting

TOPRO TAURUS H and H-JB need assembling. TOPRO TAURUS H-JHB is delivered completely assembled. Adjust the forearm supports and handles, see figure 5.

## 2 Measurements

A The label on the rear side of the column shows the product name/model and

- Maximum weight of user
- Maximum width of walker
- Maximum height of walker

Technical data	
Distance between front and rear wheel	780 mm
Width between front wheels	660 mm
Height of forearm supports	865 – 1320 mm
Distance between forearm supports	340 – 470 mm
Turning width	910 mm
Hand grip length	90 mm
Hand grip width	36 mm
Grip distance driving brake	74 mm
Wheel width	31 mm
Wheel diameter	125 mm
Weight walking table (w/o accessories)	18 kg
Maximum weight of user	150 kg
Material	
Frame	Aluminium
Push handles	PVC
Brake handles	PA6
Forearm supports	PU-foam

### Models

The TOPRO TAURUS H is delivered as standard edition, plus two variants with the following supplementary equipment:

**JH** Adjustable handles.

**JHB** Adjustable handles. Driving and parking brakes. Swing lock (directional block).

	TOPRO art. no.
<b>TOPRO TAURUS H</b>	<b>814785</b>
<b>TOPRO TAURUS H-JH</b>	<b>814786</b>
<b>TOPRO TAURUS H-JHB</b>	<b>814787</b>

### Intended use

The TOPRO TAURUS is designed and approved to be used indoors on plain foundation. The walker safely supports users with poor balance and/or poor mobility.

### **3 Important to know about safety and use**

- The walker must be adjusted to the recommended height for right support and safe walking: Stand with relaxed shoulders and have your elbow at a 90 degree angle **A**. Hold the walker as close to your body to maintain the correct support and a safe walk **B**. The easiest way to keep your balance is to walk straight, look forward and hold your backside in **C**.
- Do not push the walker too far from your body as this can cause unnecessary strain and you could fall.
- Do not push the walker forward if the front wheels have stopped at an obstacle. The walker may tilt and cause an accident.
- Max user weight is 150 kg. Max user height 2 m.
- Do not let children play with the walker.
- Some parts of the walker might feel hot or cold when exposed to extreme temperatures.

### **4 Height adjustment**

#### **Hydraulic height adjustment.**

Pull the handle up **A**. Use a little body weight to press down or reduce the counter weight to increase the height. Release the handle at the required height.

### **5 Adjusting the forearm support**

The forearm supports are adjusted individually. Unscrew the lock underneath the forearm support **A** until the cushion is moveable. Place at the required position and tighten the screw. **NB** If the lock sticks out, it can be dangerous. Pull the lever down and rotate it so that it doesn't stick out.

### **6 Angle adjustment and twisting the handle (TOPRO TAURUS H-JH and H-JHB)**

Unscrew the screw **A** until you can move the handle. Adjust the handle **B** to the required angle, length and twist and tighten the screw. **NB** The screw must not be screwed too far out as the parts will fall from each other. If this happens, then put the pin **C** in the hole **D** and **E**. It is not possible to pull the handles all the way out; there are physical stops both ways.

See figure 1 for more detailed instructions.

### **7 Brakes**

#### **(TOPRO TAURUS H-JHB)**

##### **Adjusting the brakes.**

Unscrew the nut **A**. Tighten / loosen the brake wire with the adjusting screw **B**. Make sure the brakes work properly and don't sweep when brakes are off. Adjust both sides.

##### **Using the parking brakes.**

The brake lever **C** works on both rear wheels simultaneously. Push the brake lever forward. It has some resistance before it stops and locks both the rear wheels. Pull the brake lever backwards to release the rear wheels. Inspect the brakes frequently to make sure they work properly.

##### **Using the driving brakes.**

The brake lever **D** works on both rear wheels simultaneously. Pull the brake lever towards you to stop the rear wheels. When the brake lever is released, the rear wheels are released. Inspect the brakes frequently by following the information above.

### **8 Using the foot brakes**

Step on the foot brakes **A** on the rear wheels or when required on all wheels until you hear a clicking sound. The wheels are now in a locked position **B**. To release the wheels, step on the back of the foot brake pedal so that it comes up again.

### **9 Locking the swing (directional block) (TOPRO TAURUS H-JHB)**

To be done with an index pin **A** on both wheels. Make sure the mounting bracket for the foot brake is pointing backwards.



### This is how the index pin works:

Locking: Twist the upper part of the index pin **B** so that it fits into the track of the lower part **C**. By doing this the pin **D** will slide out and lock.

Releasing: Pull the upper part of the index pin **B** up and turn it 90 degrees. It will then lock in the upper position. The pin **D** slides in and the index pin is unlocked.

### Material / recycling

The walker is made of plastic coated aluminium pipe, plastic couplings and material of plastic and polyester. The forearm cushion is of polyurethane. Most parts can be recycled.

### Cleaning

The walker can be cleaned with household detergents. The walker can be hosed.

### Cleaning with disinfections must be left to experienced personnel

To disinfect the walker, there must be used disinfection containing 70 - 80 % Ethanol. We advise against the use of disinfections containing chloride and phenol. The manufacturer cannot be incriminated if damages occur under disinfecting caused by wrong use or when cleaned by unauthorized personnel.

### Inspection / Maintenance / Re-use

The wheel bearings are sealed and maintenance-free. All the other parts do not need to be lubricated. It is recommended that general inspection and maintenance is carried out and that the items below are checked frequently: tubes and frame, handles and forearm supports, brakes, wheels and accessories. This also applies when the walker is to be prepared for re-use. Please see detailed instructions in this user manual about maintenance of the brakes and cleaning and disinfection of the walker.

### When something does not work

1 = possible reason.

2 = action.

#### Brakes

1 Worn out / defect wheel or brake.

2 Change the complete wheel.

1 Unadjusted brake.

2 Adjust the brake wire.

1 Worn out / defect brake mechanism on wheel.

2 Change the brake mechanism.

1 Worn out / defect brake handle.

2 Change the complete brake handle.

1 Worn out / damaged brake wire.

2 Change the brake wire.

#### Height adjustment

1 The gas spring is worn out or damaged.

2 Change the gas spring.

1 The control arm is maladjusted.

2 Adjust the control arm.

### Accessories

For pictures and TOPRO article numbers see the inside of the cover. Accessories mounted on the walker may influence stability, we therefore advise you to use them carefully.

**A** Brake handle left side

**E** Small basket

**B** Adjustable handles

**F** Holder for oxygen

**C** Table

**G** Footplate

**D** Stand for body fluid-boxes

**H** Infusion stand

The accessories are to be ordered separately to give the possibility to compose a TOPRO TAURUS that suits the individual users need. Contact your mobility shop, dealer or TOPRO for an updated overview of the accessories, or visit our homepage [www.topro.no](http://www.topro.no)

**In case of faults or questions please contact your mobility shop or dealer.**

## Wir begrüßen Sie als Nutzer eines TOPRO HILFSMITTELS

Alle TOPRO Hilfsmittel werden in Norwegen entwickelt, designet und hergestellt.

Mit neuester Produktions-, Qualitäts- und Umweltsicherung erreichen wir ein hohes Maß an Genauigkeit und optimale Qualität in allen Bereichen der Produktion. Dieses Produkt ist konform mit der EG-Richtlinie 93/42/EWG für Medizinprodukte. Bitte registrieren Sie Ihr Produkt unter [www.topro.de](http://www.topro.de)

### Garantie

TOPRO Taurus hat 2 Jahre Garantie. Ausgenommen von der Garantie sind Montageaufwand, natürlicher Verschleiß und Schäden, die durch unsachgemässen Gebrauch entstanden sind. Als Verschleißteile sind z.B. Bremsen, Räder und Handgriffe zu verstehen. Für Reparationen in der Garantiezeit wenden Sie sich bitte an Ihren Fachhändler / Sanitätshaus.

**Beachten Sie bitte die Darstellungen auf der Innenseite der Bedienungsanleitung. Die Zahlen in den roten Kästchen sind identisch mit den Nummern in der Illustration.**

## 1 Montage und Einstellung

TOPRO TAURUS H und H-JB benötigt etwas Montageaufwand vor Ort. TOPRO TAURUS H-JHB wird montiert geliefert. Die Armauflagen und Handgriffe einstellen, s. Fig. 5.

## 2 Maße

A Der Aufkleber auf der Rückseite der Säule zeigt den Produktnamen/das Model sowie

- Maximales Nutzergewicht
- Maximale Breite des Gehwagens
- Maximale Höhe des Gehwagens

Technische Daten	
Abstand zwischen Vorder- und Hinterrad	780 mm
Breite zwischen den Vorderrädern	660 mm
Höhe der Unterarmauflagen	865 – 1320 mm
Abstand zwischen den Unterarmauflagen	340 – 470 mm
Drehdurchmesser	910 mm
Länge Handgriff	90 mm
Durchmesser Handgriff	36 mm
Abstand Fahrbremse	74 mm
Radbreite	31 mm
Durchmesser Rad	125 mm
Gewicht Gehwagen (ohne Zubehör)	M-Model: 16 kg H-Model: 18 kg E-Model: 22 kg
Max. Benutzergewicht	150 kg
Material	
Rahmen	Aluminium
Handgriffe	PVC
Bremsgriffe	PA6
Unterarmauflagen	PU-Schaum

### Modelle

Die Modelle werden in der Standardausführung geliefert oder mit folgendem Zubehör:

**JH** Justierbarer Handgriff.

**JHB** Justierbarer Handgriff. Fahr- und Standbremse. Verriegelung gegen Ausschwenken.

	TOPRO ART. NR.
TOPRO TAURUS H	814785
TOPRO TAURUS H-JH	814786
TOPRO TAURUS H-JHB	814787

### Zweckbestimmung

TOPRO TAURUS ist für den Gebrauch drinnen auf flacher Ebene entwickelt und geprüft. Er soll u.a. Menschen mit Gleichgewichtsproblemen und Einschränkungen beim Gehen unterstützen.

### 3 Sicherheitshinweise und Gebrauch

- Für eine gute Unterstützung und einen sicheren Gang muss der Gehwagen auf die empfohlene Höhe eingestellt werden: Stehen Sie mit entspannten Schultern und die Ellbogen 90° angewinkelt **A**. Den Gehwagen dicht am Körper halten **B**. Ein aufrechter Gang und den Blick vorwärts gerichtet hilft die Balance zu halten **C**.
- Schieben Sie den Gehwagen nicht zu weit vor sich her, da dann die Gefahr für eine falsche Belastung und einen Sturz besteht.
- Den Gehwagen nicht mit Gewalt vorwärts schieben, wenn die Vorderräder an ein Hindernis stoßen, da er dann leicht umkippen und Schaden verursachen kann.
- Der Gehwagen ist nur für Personen bis zu 150 kg Körpergewicht geeignet. Maximale Körpergröße 2 m.
- Der Gehwagen ist kein Spielzeug für Kinder.
- Einige Teile des Gehwagens können sich bei extremen Außentemperaturen warm oder kalt anfühlen.

### 4 Höhenverstellung

#### Höhenverstel über Gasdruckfeder

Den Hebel hochziehen **A**. Mit etwas Druck auf die Armauflagen oder ohne Gegengewicht erreichen Sie die gewünschte Höhe. Dann den Hebel loslassen.

### 5 Einstellung der Armauflagen

Die Armauflagen können individuell eingestellt werden. Den Schließbügel unter der Armauflage **A** aufschrauben, bis die Armauflage sich bewegt. Dann die gewünschte Position einstellen und wieder zuschrauben. **Achtung:** Sollte der Schließbügel herausragen, kann er Schaden verursachen. Ziehen Sie in diesem Fall den Bügel runter und drehen ihn so, dass er nicht mehr behindert.

### 6 Winkeleinstellung und Drehung des Handgriffs

#### (TOPRO TAURUS H-JH und H-JHB)

Die Schraube **A** lösen, bis der Handgriff sich bewegen lässt. Der Handgriff **B** wird in den gewünschten Winkel, Drehung und Länge eingestellt und wieder zugeschraubt. **Achtung:** Die Schraube darf nicht zu weit ausgeschraubt werden, damit die verschiedenen Teile nicht auseinander fallen. Sollte dieses jedoch der Fall sein, so muss der Stift **C** in das Loch **D** und **E**. Siehe Fig. 1 für eine ausführlichere Montagebeschreibung. Es befindet sich in beide Richtungen Endanschläge, so dass es nicht möglich ist, die Handgriffe komplett herauszuziehen.

### 7 Bremsen

#### (TOPRO TAURUS H-JHB)

##### Einstellung/Kontrolle der Bremsen

Die Mutter **A** lösen und das Bremsseil mit der Justierschraube **B** straffen oder lösen. Darauf achten, dass die Bremsen gut wirken und nicht schleifen. Beide Seiten justieren.

##### Gebrauch der Standbremse

Der Bremshebel **C** wirkt auf beide Hinterräder gleichzeitig. Der Bremshebel wird nach vorne geschoben. Er hat etwas Widerstand bevor er stehen bleibt und beide Hinterräder bremst. Den Bremshebel wieder zurückziehen, um die Hinterräder wieder loszumachen. Kontrollieren Sie regelmäßig, ob die Bremsen gut funktionieren.

##### Gebrauch der Fahrbremsen

Der Bremsgriff **D** wirkt auf beide Hinterräder gleichzeitig. Ziehen Sie den Bremsgriff zu sich, um die Hinterräder zu stoppen. Wenn der Bremsgriff losgelassen wird, laufen die Hinterräder wieder frei. Kontrollieren Sie regelmäßig ob die Bremsen funktionieren, indem Sie den Bremsgriff andrücken und die Räder wieder frei rumlaufen, wenn der Bremsgriff losgelassen wird.

### 8 Gebrauch der Fußbremse

Treten Sie auf die Fußbremse **A** der Hinterräder oder bei Bedarf auf alle Räder, bis Sie ein >Klick< hören. Die Räder sind jetzt in der Position **B** blockiert. Um die Räder wieder frei zu machen, treten Sie auf die Fußbremse und sie springt wieder hoch.

### 9 Verriegelung gegen Ausschwenken

#### (TOPRO TAURUS H-JHB)

Wird mit dem Indexstift **A** auf beiden Hinterrädern gemacht. Darauf achten, dass die Halterung der Fußbremse nach hinten zeigt.

### So funktioniert der Indexstift

Verschluss: Drehen Sie den oberen Teil des Indexstiftes **B**, so dass er in die Rille des unteren Teiles **C** gleitet. Dadurch kommt der Zapfen **D** heraus und verschließt das Rad. Lösen: Den oberen Teil des Indexstiftes **B** nach oben ziehen und 90 Grad drehen. Er wird jetzt in der oberen Stellung verschließen. Der Zapfen **D** gleitet wieder rein und der Verschluss des Rades ist aufgehoben.

### Material / Wiederverwertung

Der Gehwagen besteht aus kunststoffbelegten Aluminiumrohren, Kunststoffverbindungen sowie aus Kunststoff und Polyester. Die Unterarmauflagen sind aus Polyurethan. Die meisten Teile können recycelt werden.

### Reinigung

Der Gehwagen kann mit haushaltsüblichen Reinigungsmitteln gesäubert werden. TOPRO TAURUS H kann abgespült werden.

### Desinfektion unterliegt autorisiertem Fachpersonal

Die Oberfläche des Gehwagens kann mit einem Desinfektionsmittel abgewischt werden, das 70-80% Ethanol enthält. Von dem Gebrauch eines chlor- und phenolhaltigen Desinfektionsmittels wird abgeraten. Schäden und Verletzungen die durch unsachgemäße Handhabung von unautorisierten Personen entstehen oder durch den Gebrauch von schädlichen Mitteln, unterliegen nicht der Haftung des Herstellers.

### Kontrolle / Wartung / Wiedereinsatz

Die Radlager sind dicht und wartungsfrei. Alle Teile brauchen nicht geschmiert werden. Wir empfehlen, dass eine generelle Kontrolle und Wartung der unten angeführten Punkte regelmäßig durchgeführt wird:

Rohre und Rahmen, Handgriffe und Armauflagen, Bremsen, Räder und Zubehör.

Beim Wiedereinsatz sind die hier genannten Teile am Gehwagen ebenfalls zu kontrollieren und gegebenenfalls auszutauschen bzw. einzustellen. Beachten Sie hierzu bitte auch die Anweisungen in dieser Bedienungsanleitung zu den Themen Bremsen, Reinigung und Desinfektion.

### Wenn etwas nicht funktioniert wie es soll

1 = mögliche Ursache

2 = Maßnahme

#### Bremsen

1 Abgenutzte/defekte Räder.

2 Räder komplett auswechseln.

1 Uneingestellte Bremsen.

2 Bremsseile justieren

1 Abgenutzter/defekter Bremsmechanismus an den Rädern.

2 Den Bremsmechanismus auswechseln.

1 Abgenutzte/defekte Bremshebel.

2 Die Bremshebel komplett auswechseln.

1 Abgenutzte/beschädigte Bremsseile.

2 Bremsseile auswechseln.

#### Höheneinstellung

1 Verschlissene/beschädigte Gasfeder.

2 Gasfeder auswechseln.

1 Fehljustierter Regulierhebel.

2 Den Regulierhebel justieren.

#### Zubehör

(für Fotos und Artikelnummer siehe gefaltete Umschlagsseite) Am Gehwagen montiertes Zubehör kann die Stabilität des Gehwagens beeinflussen. Wir empfehlen Sie daher, dieses sorgfältig anzubringen.

**A** Bremsgriff links

**E** Kleiner Korb

**B** Justierbare Handgriffe

**F** Träger für Sauerstoffflasche

**C** Tablett

**G** Transportplatte

**D** Ständer für Drainagebeutel o. ä.

**H** Infusionsstativ

Muss separat bestellt werden und ermöglicht, den TOPRO TAURUS individuell zu gestalten und den Bedürfnissen der Nutzer anzupassen. Hier ist eine Liste über die derzeitigen Zubehörteile. Kontaktieren Sie Ihren Fachhändler/Ihr Sanitätshaus oder TOPRO für die neueste Übersicht, oder sehen Sie [www.topro.de](http://www.topro.de).

Bei Mängeln oder Fragen wenden Sie sich bitte an Ihren Fachhändler / Sanitätshaus.

# **TOPRO TAURUS H**



Art. nr. denne bruksanvisningen: 100913 Vers. 05

