



MONTAGE



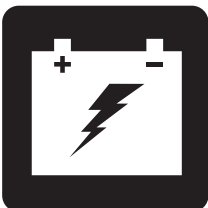
GEBRUIK



INSTELBAARHEID



ONDERHOUD




ACCU'S EN HET LADEN



MID-SIZE SCOOTER SERIE

GEBRUIKSHANDLEIDING

FUNCTIETABEL VAN SCOOTER

Modellen	Stijl van bedieningspaneel				Stijl van frame		Verlichting (Optioneel)			Stoelopties		Options *			
		A	B	C	D	A (Vrijloophendel)	B (Vergrendelpen)	Kolamp	Uitstapverlichting	Compleet Verlichtings pakket	A (Voorgevormd Kunststof)	B (CRS)	Ophanging van stoelpen	Hoof-Laag Schakelaar	Handremhendel
93		•					•				•				
104		•					•				•				
609	•					•				•	•	•			
6092	•					•		•		•	•	•			
709	•					•		•		•	•	•	•		
7092	•					•		•	•	•	•	•	•		
610	•					•		•		•	•	•			
6102	•					•		•	•	•	•	•			
710	•					•		•		•	•	•	•		
7102	•					•		•	•	•	•	•	•		
610DX	•					•		•		•	•	•			
710DX	•					•		•		•	•	•	•	•	
710DX2	•					•		•	•	•	•	•	•	•	
610DXW	•					•		•		•	•	•		•	
710DXW	•					•		•		•	•	•		•	•
710DXW2	•					•		•	•	•	•	•		•	•
710LX			•			•		•	•	•	•	•		•	•
710LXW			•			•		•	•	•	•	•		•	
710ZT				•		•		•	•	•	•	•			
712	•					•		•		•	•	•	•		
712DX	•					•		•		•	•	•	•	•	

**LET OP: De opties per scootermobiel verschillen per land. Neem contact op met uw leverancier om vast te stellen welke opties er beschikbaar zijn voor uw scooter.*

LET OP: Zorg ervoor dat u het modelnummer van uw scootermobiel weet. Dit nummer bevindt zich op het blad met de productspecificaties in uw eigenarenpakket. In deze handleiding voor eigenaren worden de kenmerken van scootmobielen aangegeven per modelnummer (uiterste linkerkolom op de functietabel van de scootmobiel). Aan de hand van het modelnummer van uw eenheid kunt u bepalen welke unieke kenmerken uw specifieke scootmobiel te bedienen.

BEOOGD GEBRUIK

Het beoogde gebruik van het product is het bieden van mobiliteit aan personen die zijn beperkt tot een zittende positie en die in staat zijn een Scootmobiel te bedienen.

OPMERKING: Deze eigenaars handleiding is samengesteld uit de laatste specificaties en product informatie op de tijd van publicatie. We behouden het recht om veranderingen aan te brengen wanneer nodig. Enige veranderingen aan onze producten kunnen geringe verschillen tussen de illustraties en de verklaringen in deze handleiding tot stand brengen en het product welk u gekocht heeft. De meest recente/huidige versie van deze handleiding is via onze website verkrijgbaar.

LET OP: Dit product voldoet aan richtlijnen en vereisten van WEEE, RoHS en REACH.

LET OP: Dit product voldoet aan IPX4 classificatie (IEC 60529).

LET OP: De Scootmoiel en de bijbehorende onderdelen zijn niet vervaardigd met natuurlijke rubberlatex. Raadpleeg de fabrikant met betrekking tot eventuele onderdelen en/of accessoires.



INHOUD

VEILIGHEIDSVOORSCHRIFTEN	3
I. VEILIGHEID	4
II. UW SCOOTMOBIEL	8
III. ACCU'S EN HET LADEN	17
IV. GEBRUIK	24
V. INSTELBAARHEID	26
VI. DEMONTAGE EN MONTAGE	32
VII. HET OPLOSSEN VAN PROBLEMEN	34
VIII. VERZORGING EN ONDERHOUD	36

VEILIGHEIDSVOORSCHRIFTEN



WAARSCHUWING! Het eerste afstellen van deze scooter en het uitvoeren van alle in deze handleiding gegeven procedures dient door een goedgekeurde Leverancier of een bevoegde monteur te geschieden.

Lees eerst deze handleiding en volg alle instructies op, voordat u van plan bent uw scooter voor het eerst te gaan gebruiken. De volgende symbolen zullen in deze handleiding worden gebruikt om waarschuwing en gevaar aan te geven.



WAARSCHUWING! Geeft een toestand of situatie aan die mogelijk gevaarlijk kan zijn. Indien de aangegeven procedures niet opgevolgd worden, kunnen hierdoor persoonlijke verwondingen, beschadiging van onderdelen, of storingen veroorzaakt worden. Op het product wordt deze afbeelding weergegeven als een zwart symbool op een gele driehoek met een zwart kader.



VERPLICHT! Deze handelingen dienen uitgevoerd te worden zoals is voorgeschreven. Indien verplichte handelingen niet uitgevoerd worden, kunnen hierdoor persoonlijke verwondingen en/of beschadiging van de apparatuur veroorzaakt worden. Op het product wordt deze afbeelding weergegeven als een wit symbool op een blauwe stip met een wit kader.



VERBODEN! Deze handelingen zijn verboden. Deze handelingen dienen op geen enkel ogenblik, of onder welke omstandigheden dan ook, uitgevoerd te worden. Indien een verboden handeling uitgevoerd wordt, kunnen hierdoor persoonlijke verwondingen, en/of beschadiging van de apparatuur veroorzaakt worden. Op het product wordt deze afbeelding weergegeven als een zwart symbool met een rode cirkel en een rode schuine streep.

I. VEILIGHEID

PRODUCT VEILIGHEID SYMBOLEN

De symbolen hieronder zijn gebruikt op de scootmobiel om waarschuwingen, verplichte handelingen, en verboden handelingen aan te geven. Het is van belang dat u deze leest en volkomen begrijpt.

LET OP: Er staan nog meer waarschuwingen en aanwijzingen in de veiligheidsgids voor consumenten die met uw scooter wordt geleverd. Zorg ervoor dat u op de hoogte bent van alle waarschuwingen en veiligheidsinformatie in de veiligheidsgids voor consumenten en raadpleeg deze informatiebron regelmatig.



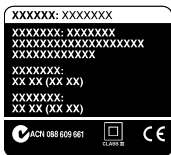
Lees en volg de informatie in de gebruikers handleiding.



Geeft **ONBEVEILIGDE** veiligheidspunten van de scootmobiel aan.



Scootmobiel informatie etiket



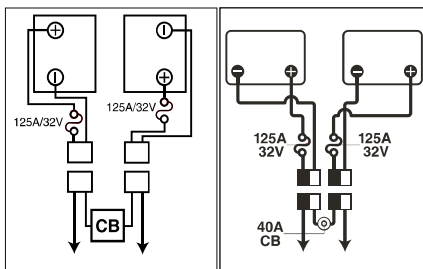
Gefabriceerd in



of



Deze scootmobiel is niet conform ISO 7176-19 aangaande het transport van een bemande scootmobiel in een motorvoertuig.



Accusetconfiguratie:

+ = Pluspool (rood)

- = Minpool (zwart)

Sluit de rode kabel op de rode pluspool (+) aan.

Sluit de zwarte kabel op de zwarte minpool (-) aan



De accu volledig opladen voor het in werking stellen.

Uit een onbemande Scooter de sleutel verwijderen.

I. VEILIGHEID

ALGEMEEN



VERPLICHT! Voordat u voor het eerst uw scootmobiel gaat gebruiken dient u eerst deze handleiding volledig te lezen en te begrijpen en de veiligheidsgids voor consumenten.

Uw scootmobiel is ontworpen om uw leven te vergemakkelijken en uw mobiliteit te vergroten. Wij leveren een groot aantal producten die het best tegemoetkomen aan de behoeften van de scootmobielgebruiker. Hou er rekening mee dat de uiteindelijke beslissing voor keuze en aankoop betreffende het type scootmobiel dat gebruikt gaat worden uiteindelijk de verantwoordelijkheid is van de scootmobielgebruiker en zijn/haar medische begeleider (zoals arts, fysiotherapeut etc.).

De inhoud van deze handleiding is gebaseerd op de verwachting dat een deskundige op het gebied van mobiliteitshulpmiddelen de scootmobiel heeft afgesteld naar de behoeften van de gebruiker en zorgvuldige gebruiksinstructies heeft gegeven aan de medische professioneel die dit product voorschrijft en/of de bevoegde Leverancier.

Er zijn bepaalde situaties, waaronder enkele medische omstandigheden, waarin de gebruiker in het bijzijn van een deskundige zal moeten oefenen. Dit kan een familielid zijn of een hulpverlener die speciaal getraind is in de begeleiding van een scootmobiel gebruiker bij diverse dagelijkse activiteiten.

In het begin zult u mogelijk situaties tegenkomen waarin u enige oefening nodig hebt. Neem hiervoor de tijd en u zult al snel volledig vertrouwd raken met uw scootmobiel in het manoeuvreren door deuropeningen, in en uit liften, hellingen op en af en over normale oppervlaktes.

Aanvullende algemene informatie kan gevonden worden op de extra informatiebladen en de brochures in uw eigenarenpakket. Lees alle informatie goed door en houd het bij de hand voor toekomstig gebruik.

Hieronder volgen enkele voorzorgsmaatregelen, tips en overige veiligheidsoverwegingen die bedoeld zijn om u bekend te maken met het veilig gebruik van uw nieuwe scootmobiel.

I. VEILIGHEID

VEILIGHEIDSTEST VOORAF

Maak uzelf vertrouwd met de scootmobiel en haar mogelijkheden. Wij adviseren om voor ieder gebruik een veiligheidscheck uit te voeren om er zeker van te zijn dat uw scootmobiel soepel en veilig functioneert.

Voer de volgende inspecties uit voordat u uw scootmobiel gaat gebruiken:

- Controleer de bandendruk. Controleer dat zij niet beschadigd of overmatig versleten zijn.
- Controleer alle elektrische verbindingen. Verzeker u ervan dat ze goed vast zitten en niet geoxideerd zijn.
- Controleer alle harnas verbindingen. Verzeker u ervan dat ze en de goede werking vast zitten.
- Controleer de remmen om te zorgen dat zij naar behoren functioneren.
- Controleer de accumeter ter garantie dat de accu's volledig geladen zijn.
- Zorg ervoor dat de handmatige vrijloophendel zich in rijmodus bevinden, voordat u op de Scootmobiel gaat zitten.

Constaateert u een probleem, neem dan contact op met uw Leverancier. Raadpleeg het inlegblad met contactinformatie in uw eigenarenpakket.

REMMEN

Uw Scootmobiel is uitgevoerd met sterke remsystemen:

- Regenererend: gebruikt elektrische energie om snel af te remmen wanneer de gashendel in de neutraal/stopstand wordt gezet en.
- Motorrem zorgt voor automatische blokkering nadat de Scootmobiel bijna tot stilstand is gebracht, of wanneer om wat voor reden dan ook de energie wegvalt.
- (Optioneel) Handremhendel: Deze hendel biedt de mogelijkheid om een noodstop uit te voeren. Zie II. "Uw Scootmobiel."

DE HANDREMHENDEL (INDIEN AANWEZIG)

Deze hendel bevat hydraulische vloeistof. Wanneer de hendel is ingedrukt, dan wordt deze vloeistof door de remkabel gestuwd, om de remschoen tegen de remschijf te drukken. De handremhendel is een volledig afgesloten eenheid, wat betekent dat de hydraulische vloeistof niet zou mogen lekken. Er zijn echter bepaalde veiligheidsmaatregelen die men kan treffen indien deze hendel barst of beschadigd wordt.

- Raak vooral geen gelekte vloeistof aan, tenzij u een beschermende uitrusting draagt, zoals een veiligheidsbril en handschoenen.
- Indien slechts een kleine hoeveelheid vloeistof gelekt is, bedek het dan met droge aarde, zand of een ander niet-ontvlambaar, absorberend materiaal. Eenmaal alle vloeistof is opgenomen, berg alles op in een plastic zak en neem contact op met uw lokale afvalverwijderingsagentschap, die u perfect kunnen uitleggen hoe dit afval te verwijderen. Werp dit afval in geen geval in rivieren of riolen.
- Indien uw ogen blootgesteld zijn aan deze vloeistof, verwijder dan uw contactlenzen, indien u die heeft. Spoel uw ogen met fris, zuiver water onder lage druk, terwijl u van tijd tot tijd uw oogleden knippert. Raadpleeg uw dokter indien uw ogen teveel of te lang rood blijven, pijn doen of tranen produceren.
- Indien uw huid blootgesteld werd aan deze vloeistof, verwijder dan alle bevuilde kledij. Verwijder alle vloeistof van uw huid, en was met zeep en water. Raadpleeg uw dokter indien de huid beschadigd lijkt of indien irritatie blijft duren. Bevuilde kledij moet grondig gereinigd worden vooraleer u die opnieuw gebruikt en bevuilde lederen kledij moet u weggooien.
- Indien u de vloeistof heeft ingeslikt, probeer dan niet over te geven en drink niets, tenzij een dokter u dat aanbeveelt. Dien nooit iets oraal toe aan een persoon die niet volledig bij bewustzijn is. Raadpleeg onmiddellijk uw dokter.

I. VEILIGHEID

- Indien iemand de gassen van de vloeistof ingeademd heeft, breng die dan onmiddellijk in de frisse lucht. Indien deze persoon niet kan ademen, begin dan onmiddellijk mond op mond beademing. Indien ademen moeilijk gaat, dan moet 100% bevochtigde zuurstof toegediend worden door een competent persoon. Raadpleeg onmiddellijk uw dokter, terwijl u de getroffen persoon warm en kalm houdt.
- Indien de vloeistof brandt, dan moet u droge chemicalien, schuim, koolzuur of een waternevel gebruiken om de vlammen uit te doven.

WAARSCHUWING: Onderneem geen pogingen om de handremhendel aan te passen of om de hydraulische vloeistof te vervangen. Indien iets verkeerd loopt, volg dan de veiligheidsmaatregelen zoals die hier aangegeven staan en neem contact op met uw geautoriseerde Leverancier voor de vervanging van de handrem. De hydraulische handrem mag enkel door uw geautoriseerde Leverancier nagekeken of vervangen worden.



WAARSCHUWING: De handrem bevat een hydraulische vloeistof die een milde irritatie van de huid, de ogen, de neus en luchtwegen kan veroorzaken. Onderneem geen pogingen om de handrem aan te passen of na te kijken, zonder de nodige beschermende kledij te dragen, zoals een veiligheidsbril en handschoenen, en vergeet ook niet je handen te wassen nadat je dat gedaan hebt.

II. UW SCOOTMOBIEL

BEDIENINGSPANEEL

Het bedieningspaneel bevat alle controles die u nodig heeft om uw Scootmobiel te bedienen, inclusief de snelheidsschakelaar, het sleutelcontact, de batterijmeter, de status LED, de signaalhoorn, richtingaanwijzers, contacten voor accessoires en de gaspedaal controle. Een aantal van de genoemde functies in dit hoofdstuk zijn optioneel en zijn mogelijk niet beschikbaar op uw scootmobiel. Raadpleeg de Functietabel voor Scooter aan de pagina van deze 2 voor gebruikers om te bepalen welke paneelafbeelding u moet kiezen. **Zie figuur 1, 2, 3, of 4.**

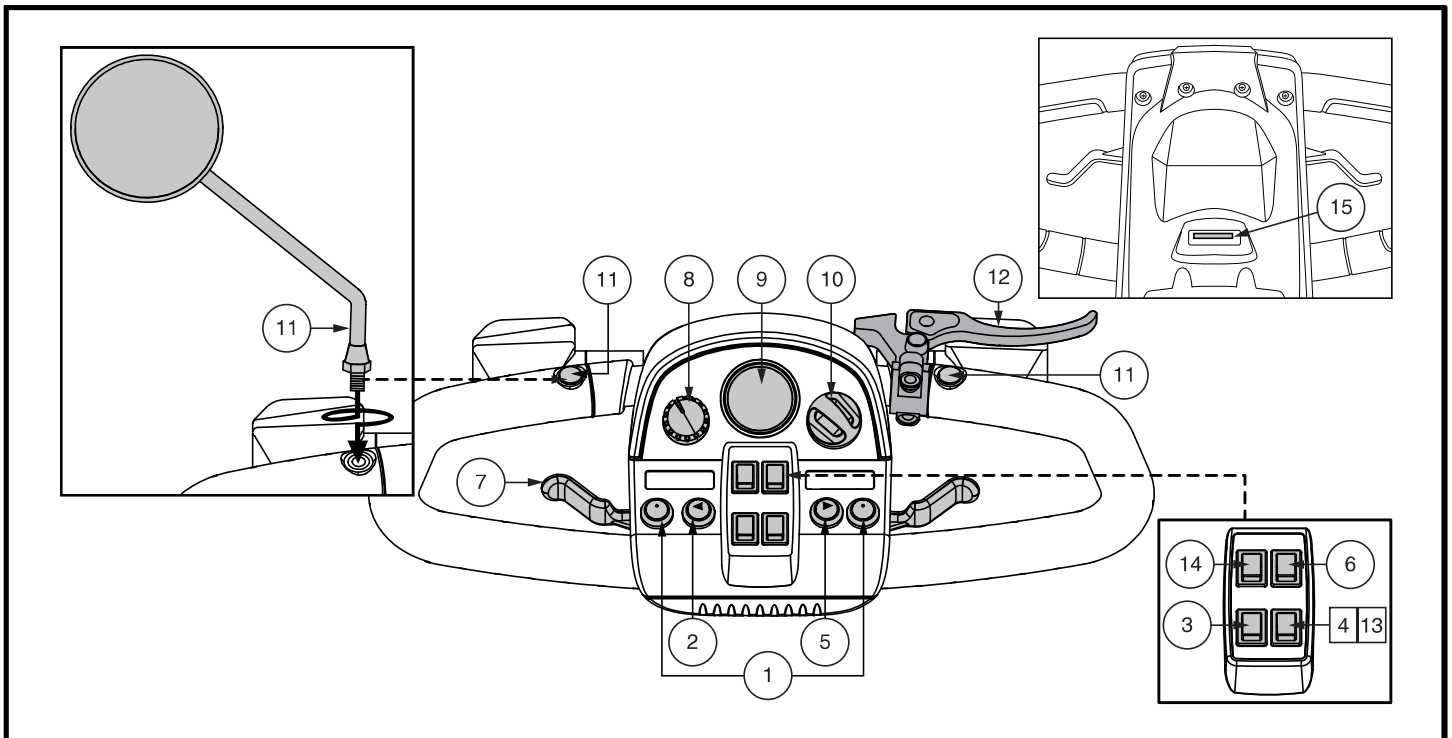


VERBODEN! Stel uw bedieningspaneel niet bloot aan vocht. Indien het toch wordt blootgesteld aan vocht, probeer dan uw scootmobiel niet te gebruiken voordat het paneel volledig is opgedroogd.

IDENTIFICATIELIJST VOOR FIGUREN 1, 2, 3, EN 4

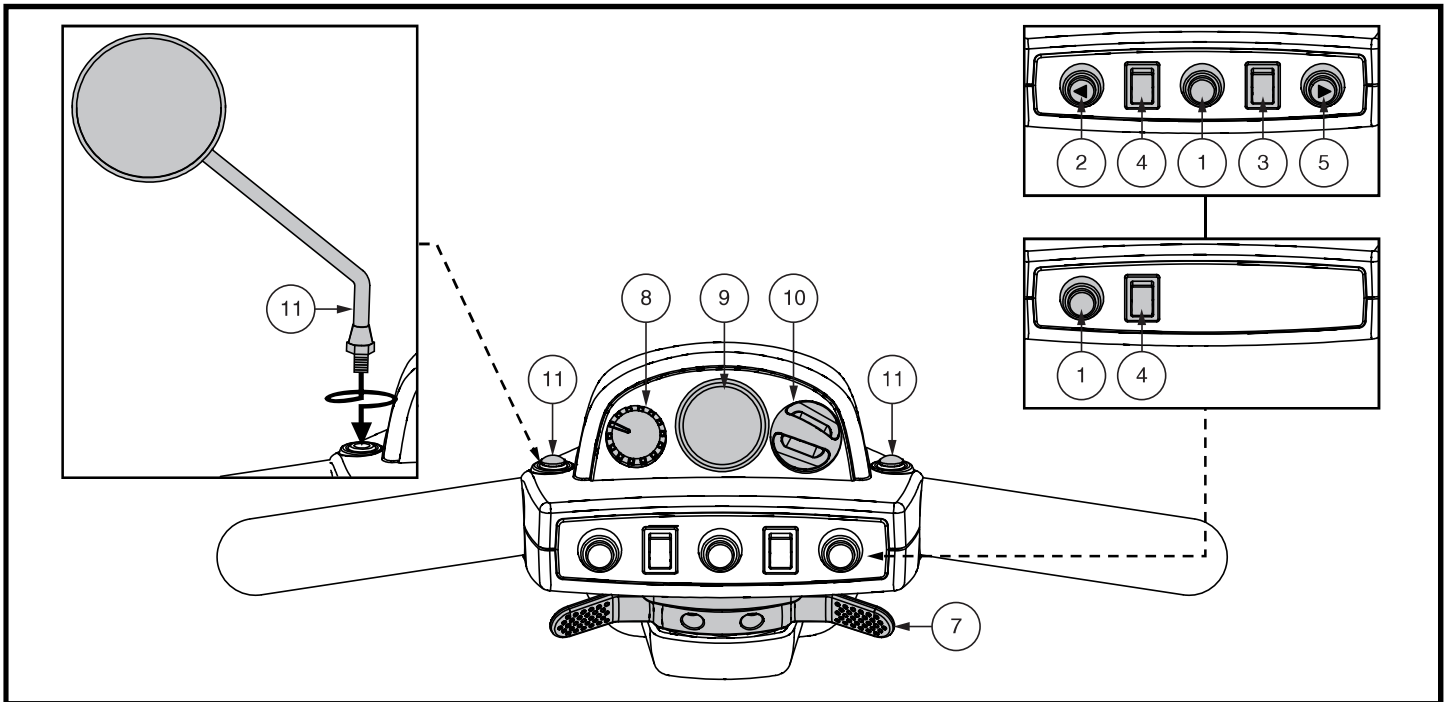
- | | |
|--|--------------------------------|
| 1. CLAXON | 9. BATTERIJMETER |
| 2. *RICHTINGAANWIJZER LINKS | 10. SLEUTELSCHAKELAAR |
| 3. *WAARSCHUWINGSKNIPPERLICHTENSCHAKELLAAR | 11. *SPIEGEL EN SPIEGEL PLUGS |
| 4. LICHTENSCHAKELAAR | 12. *HANDREMHENDEL |
| 5. *RICHTINGAANWIJZER RECHTS | 13. *UITSTAPVERLICHTSCHAKELAAR |
| 6. *HOOG-LAAG SCHAKELAAR | 14. *POWER ZITTING SCHAKELAAR |
| 7. GASHENDEL | 15. *UITSTAPVERLICHTING |
| 8. SNELHEIDSKIESSHIJF | |

*OPTIONELE ONDERDELEN ZIJN BESCHIKBAAR OP SOMMIGE MODELLEN

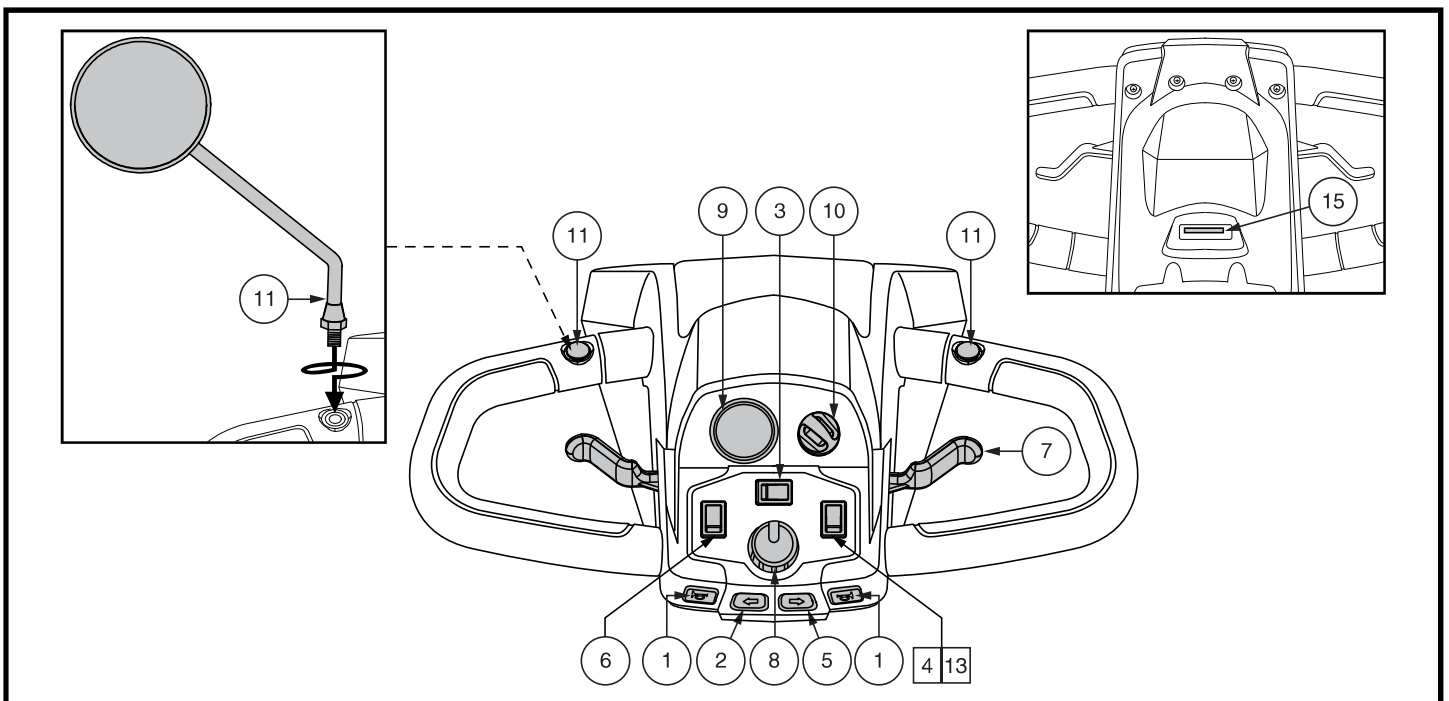


Figuur 1. Bedieningspaneel A

II. UW SCOOTMOBIEL

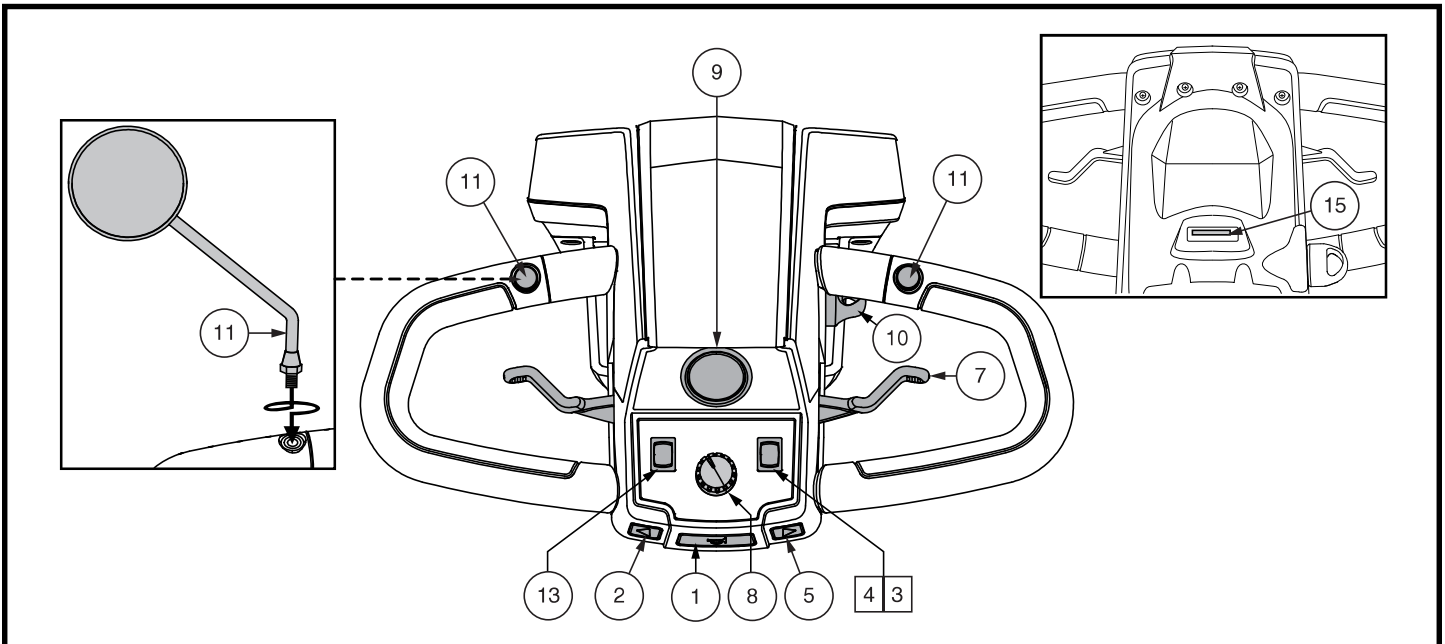


Figuur 2. Bedieningspaneel B



Figuur 3. Bedieningspaneel C

II. UW SCOOTMOBIEL



Figuur 4. Bedieningspaneel D

Hoorn

Deze knop activeert de hoorn. Zorg dat de sleutel goed in de schakelaar zit. Pas dan kan de hoorn functioneren. Aarzel niet uw hoorn te gebruiken in gevaarlijke situaties.

Richtingaanwijzerknoppen

Gebruik deze knoppen voor het inschakelen van de linker en rechter richtingaanwijzers (amberkleurig).

- Duw op de linkerknop om de linker richtingaanwijzer in te schakelen. De draaisignaal indicator in de batterijmeter gaat dan knipperen.
- Duw op de rechterknop om de rechter richtingaanwijzer in te schakelen. De draaisignaal indicator in de batterijmeter gaat dan knipperen.
- De richtingaanwijzers gaan na een zekere tijd automatisch uit.

Lichtschakelaar

Bediening van de lichtschakelaar voor modellen uitgerust met de Bedieningspaneel A, C, en D:

- Druk de schakelaar naar voor om het lage koplicht aan te schakelen.
- Zet de schakelaar terug in de middenpositie om de lichten uit te schakelen.

Bediening van de lichtschakelaar voor modellen uitgerust met Bedieningspaneel B:

- Zet de schakelaar naar voren om het onderste frontlicht in te schakelen.
- Druk de schakelaar naar achteren om de lichten te deactiveren.

Uitstapverlichting

Sommige modellen zijn uitgerust met een Uitstapverlichting. (Controleer de functietabel van de Scooter aan de pagina 2 om te voor beschikbaarheid.)

Bedienen van plasverlichting voor modellen uitgerust met Bedieningspaneel A en C:

- Druk de schakelaar naar achteren om het plaslampje te activeren.
- Zet de schakelaar terug in de middenpositie om de lichten uit te schakelen.

Voor het gebruik van plasverlichting voor modellen uitgerust met Bedieningspaneel D:

- Zet de schakelaar naar voren om het plaslampje te activeren.
- Druk de schakelaar naar achteren om het plaslampje te deactiveren.

II. UW SCOOTMOBIEL



WAARSCHUWING! Scootmobielrijders zijn verplicht licht te voeren wanneer het zicht beperkt is—dag en nacht.

Gevaren Lichten Schakelaar ▲

Deze schakelaar activeert de vier knipperlichten op uw scootmobiel.

Voor het bedienen van alarmlichten modellen uitgerust met Bedieningspaneel A en B:

- Schakel de schakelaar naar voren om de flitsers in te schakelen.
- Schakel de schakelaar naar achteren om de flitsers uit te schakelen.

Voor het bedienen van alarmlichten modellen uitgerust met Bedieningspaneel C:

- Schakel de schakelaar naar rechts om de flitsers in te schakelen.
- Schakel de schakelaar naar links om de flitsers uit te schakelen.

Voor het bedienen van alarmlichten voor modellen uitgerust met Bedieningspaneel D:

- Schakel de schakelaar naar achteren om de flitsers te activeren.
- Zet de schakelaar terug in de middenpositie om de flitsers te deactiveren.

Hoog-Laag Schakelaar

Deze schakelaar regelt de snelheid van de scooter tussen HOOG en LAAG. Zet de schakelaar naar voren (Hi-Hoog) om de maximale voorgeprogrammeerde snelheid van de scootmobiel te bereiken. Zet de schakelaar naar achteren (Low-Laag) om de halve maximale voorgeprogrammeerde snelheid van de scootmobiel te bereiken.

Power Zitting Schakelaar (Indien Hiermee Uitgerust)

De power zitting schakelaar activeert de aandrijving van de power zitting en maakt het mogelijk voor u om de zitting automatisch omhoog en omlaag te bewegen. Refereer naar V. “Instelbaarheid” voor meer informatie over de bediening van de power zitting en over de veiligheid.

Gashendel

Deze hendels geven u de controle over de snelheid voor- en achteruit van uw Scootmobiel, met een maximum snelheid die u vooraf heeft ingesteld.

LET OP: De bedieningsinstructies voor de gasbedieningshendel die hieronder worden beschreven, zijn van toepassing op scooters in een standaardconfiguratie. Als de programmering van uw scooter op enigerlei wijze is gewijzigd door een provider, neemt u contact op met die provider voor de juiste instructies voor bediening van het gasbedieningsniveau.

Vorgebruik van de gashendel bij modellen met Bedieningspaneel A, C, en D:

Het vooruit rijden met uw scootmobiel kan op 2 manieren:

- Gebruik uw linkerduim om de linkerzijde van de gashendel in te drukken.
- Gebruik de vingers van uw rechterhand om de gashendel terug te trekken.

Het achteruit rijden met uw scootmobiel kan op 2 manieren:

- Gebruik uw rechterduim om de rechterzijde van de gashendel in te drukken.
- Gebruik de vingers van uw linkerhand om de gashendel terug te trekken.

Vorgebruik van de gashendel bij modellen met Bedieningspaneel B:

- Om **Vooruit** te rijden, gebruikt u uw rechterduim om de rechterzijde van de gashendel in te drukken.
- Om **Achteruit** te rijden, gebruikt u uw linkerduim om de linkerzijde van de gashendel in te drukken.

Laat de gashendel los en laat u uw scootmobiel eerst tot een complete stilstand komen voordat u de gashendel de andere kant op duwt. Wanneer de gashendel compleet losgelaten is, gaat zij terug naar de “nulpositie” en activeert daarmee de rem van uw scootmobiel.

II. UW SCOOTMOBIEL

Snelheidsschakelaar

Deze schakelaar maakt het mogelijk de snelheid van te voren in te stellen.

- De afbeelding van de schildpad geeft de langzaamste stand aan.
- De afbeelding van de haas geeft de snelste stand aan.

Voor model 710ZT heeft de snelheidsjusteerknop drie (3) snelheidsinstellingen:

- Het beeld van het blad (ECO) geeft de laagste snelheid weer.
- Het beeld van de man (EV) staat voor de instelling van de hoge snelheid.
- Het plaatje van de vlag (SPORT) staat voor de snelste instelling.

Batterijmeter

Als u de sleutel in het contact steekt, zal deze meter bij benadering de batterijsterkte weergeven. Voor verdere informatie over het laden van de batterijen, zie III. "Accu's en het Laden" ervan.

Toestand LED (Indien Hiermee Uitgerust)

Deze LED maakt u opmerkzaam op elektrische problemen die kunnen voorkomen met de scooter. De LED blijft constant opgelicht terwijl uw scooter aanstaat. Indien er zich een elektrisch probleem voordoet, dan zal deze LED een code doen oplichten. Zie VII. "Het oplossen van problemen" voor een lijst van codes.

Sleutelschakelaar

- Steek de sleutel in contactslot en draai met de klok mee om de Scootmobiel in te schakelen.
- Draai de sleutel tegen de klok in en verwijder de sleutel om de Scootmobiel uit te schakelen.



WAARSCHUWING! Als u de sleutel "off" schakelt terwijl uw Scootmobiel in beweging is zullen de elektronische remmen automatisch inschakelen en uw Scootmobiel komt tot een abrupte stop.

Plaatsen en afstellen van de spiegel

Voor informatie over het plaatsen en afstellen van uw spiegel, zie V. "Instelbaarheid."

Handremhendel (Indien Hiermee Uitgerust)

Deze hendel biedt de mogelijkheid om een noodstop uit te voeren. Wanneer je in beweging bent, dan laat je zachtjes de gashendel los en druk je tegelijkertijd zachtjes de handrem aan om te stoppen.

De handrem kan vastgezet worden en dus als parkeerrem gebruikt worden door de handremhendel volledig in te drukken en het remblok in te schakelen. **Zie figuur 1.** Om het remblok te ontkoppelen, druk de handrem weer volledig in.



WAARSCHUWING! De handrem is enkel bedoeld als noodrem en/of als parkeerrem.

Stopcontact voor de externe acculader

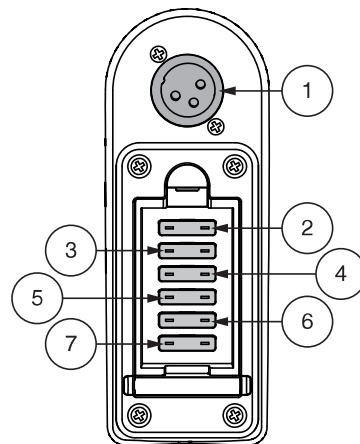
De stroomdraad van de externe acculader is tijdens het opladen van de accu('s) in dit stopcontact gestoken. Het stopcontact voor de externe acculader bevindt zich in de onderkant van de stuurconsole. **Zie figuur 5.**

Zekeringen van het elektrische systeem

Uw scootmobiel is uitgerust met een reeks zekeringen voor het elektrische systeem, die het externe acculaadsysteem, het contactslot en het verlichtingssysteem tegen overmatige elektrische stroom helpen beschermen. Deze zekeringen zijn van hetzelfde type als van auto's en ze bevinden zich in een compartiment aan de stuurstang. **Zie figuur 5.** Zie VIII. "Verzorging en Onderhoud" voor instructies over het vervangen van zekeringen.

IDENTIFICATIELIJST

1. EXTERNE LAADPOORT
2. EXTERNE LAADZEKEKERING
3. ZEKERING VOOR SLEUTELCONTACT
4. ZEKERING VOOR KOPLAMP
5. ZEKERING VOOR ACHTERLICHTEN
6. ZEKERING VOOR RICHTINGAANWIJZER LINKS
7. ZEKERING VOOR RICHTINGAANWIJZER RECHTS



Figuur 5. Stopcontact voor de externe acculader/ Stuurconsole zekeringen

II. UW SCOOTMOBIEL

LET OP: Zorg ervoor dat alle elektrische items schoon en droog blijven.

ONDERDELEN AAN DE ACHTERKANT

De handmatige vrijloophendel, anti-kiepwielen (inden hiermee uitgerust), en motor/transaxle-opbouw, en optionele beugel voor veiligheidsvlag bevinden zich op uw scootmobiel, zoals aangegeven. **Zie figuur 6.** Hoewel dit niet wordt getoond, bevinden de accu's en hoofdschakelaar (resetknop) zich ook op het achtergedeelte van uw scootmobiel.



OPGELET! Verwijder de sleutel uit de sleutelschakelaar vooraleer u uw scootmobiel in of uit vrijloopmodus te zetten. Ga nooit zitten op een scootmobiel die zich in vrijloopmodus bevindt. Zet een scootmobiel nooit in vrijloopmodus op een helling.

Handmatig te Bedienen Vrijloophendel

Wanneer u uw scootmobiel een klein stukje wilt verplaatsen kunt u deze in de vrijloop positie zetten.

1. Verwijder de sleutel uit de schakelaar.
2. Duw de handmatige vrijloophendel voorruit om het rij- en remsysteem te ontkoppelen. U kunt nu uw scootmobiel duwen.

LET OP: Als uw scootmobiel is met een handmatige vrijloophendel met 2 posities, dan dient u de hendel omhoog te trekken en vervolgens de handmatige vrijloophendel naar voren te duwen om het aandrijfsysteem en het remsysteem uit te schakelen. Op deze manier zult u in staat zijn om de scootmobiel te duwen.

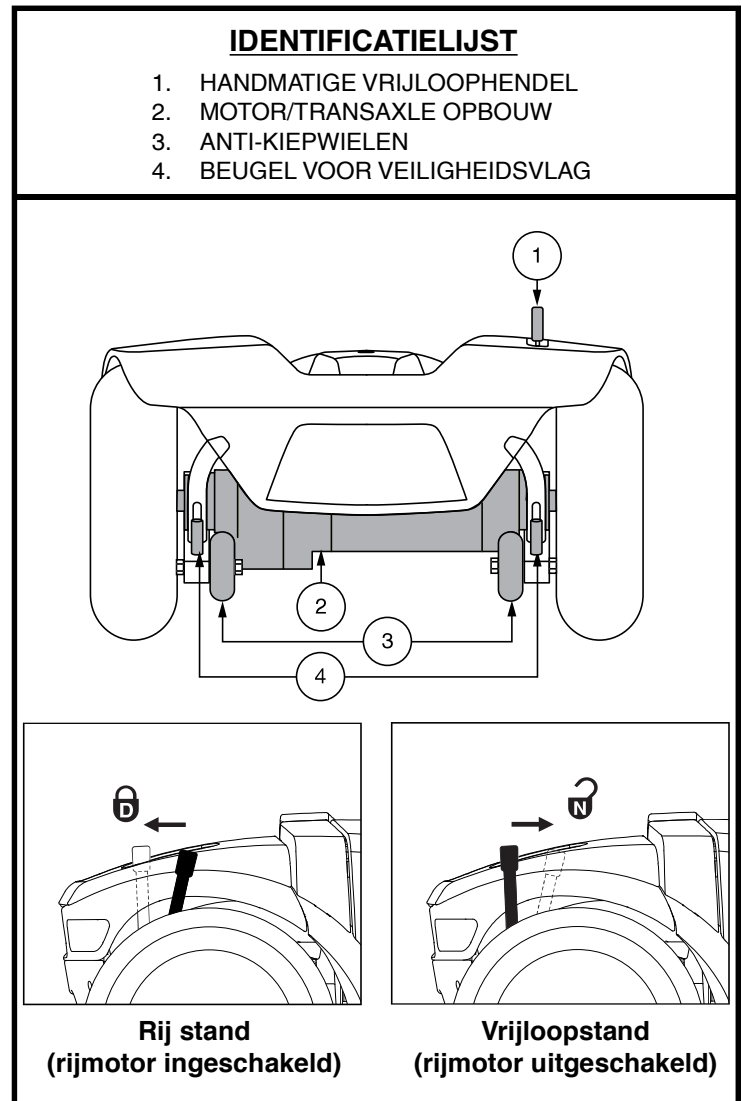
3. Duw de handmatige vrijloophendel naar achteren om het rij- en remsysteem in te schakelen; hiermee haalt u uw scootmobiel uit de vrijloopstand.



WAARSCHUWING! Als u uw scootmobiel in de vrijloop stand zet, zijn de remmen niet ingeschakeld.

- Schakel de motoren enkel uit op een horizontaal oppervlak.
- Verzekert u ervan dat de sleutel niet in het sleutelcontact zit.
- Ga naast de Scootmobiel staan om de vrijloop in- of uit te schakelen. Zit nooit op de Scootmobiel om dit te doen.
- Nadat u uw Scootmobiel geduwd heeft, schakel dan altijd terug in rijstand om de remmen te blok keren.

LET OP: Als de scootmobiel in vrijloop stand is gezet terwijl de sleutel op de “aan” positie staat, zal de scootmobiel niet starten tot de vrijloophendel naar achteren is getrokken en de sleutel naar de “uit” positie en daarna weer naar de “aan” positie is geplaatst.

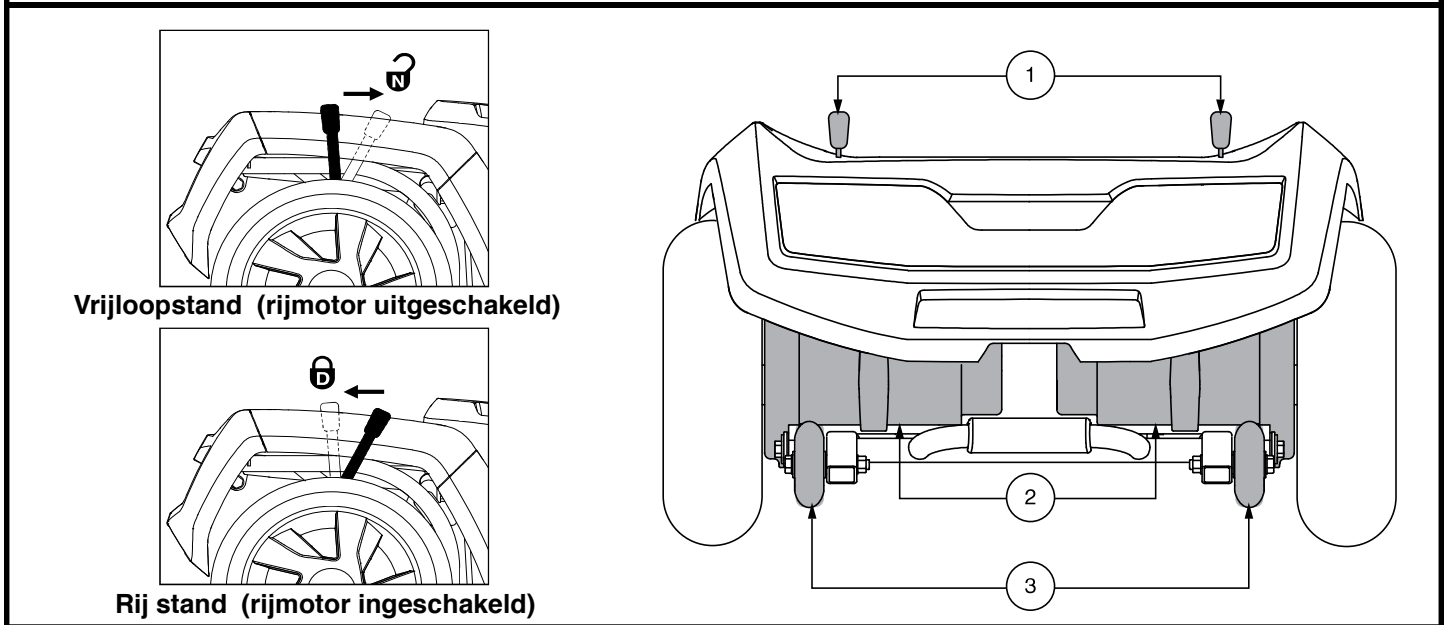


Figuur 6. Onderdelen ann de achterkant

II. UW SCOOTMOBIEL

IDENTIFICATIELIJST

1. HANDMATIGE VRIJLOOPHENDELS
2. MOTOR/TRANSAXLE OPBOUW
3. ANTI-KIEPWIELEN



Figuur 7. Onderdelen aan de achterkant -710ZT

Handmatig te Bedienen Vrijloophendels - 710ZT

De scootmobiel beschikt over een handmatige vrijloop hendel op iedere motor. Handmatige vrijloophendels zorgen er voor dat u het rij systeem buiten werking kunt zetten om de scootmobiel handmatig te kunnen verplaatsen. Dit wordt de vrijloopmodus genoemd. **Zie figuur 7.**



WAARSCHUWING! Maak geen gebruik van uw scootmobiel wanneer deze op de vrijloopstand staat! Ontkoppel de aandrijfmotoren niet terwijl de scootmobiel op een helling staat, aangezien het voertuig dan uit zichzelf kan weggrollen! Schakel de vrijloopmodus alleen op een horizontaal oppervlak in.



WAARSCHUWING! Het is belangrijk dat u er aan denkt dat uw scootmobiel in de vrijloop staat, omdat het remsysteem dan buiten werking is.

LET OP: Pride raadt ten zeerste u uw batterijen op te laden terwijl het in vrijloop stand.

LET OP: U dient de stroomtoevoer uit te schakelen voordat u de vrijloop hendels bedient, anders kunt u een foutcode op uw scootmobiel. Om deze code te verwijderen schakelt u de scootmobiel uit en stelt u de scootmobiel in op rij stand. Vervolgens schakelt u de scootmobiel weer in. De fout code melding is nu verdwenen. Is dit niet het geval dan dient u contact op te nemen met een erkende leverancier.

Om het rij systeem in of buiten werking te stellen:

1. Lokaliseer de hendels aan de achterkant van de scootmobiel. **Zie figuur 7.**
2. Trek de hendels naar vooruit om het rij systeem in werking te zetten (vrijloop stand).
3. Duw de twee hendels achteren om het rij systeem buiten werking te zetten (rij stand).

Mocht het lastig zijn de hendel in beweging te krijgen, schud de scootmobiel dan voorzichtig naar beide kanten toe. De hendel moet dan vanzelf in de gewenste positie schuiven.



WAARSCHUWING! Gebruik de hendels voor het inschakelen van de vrijloopmodus niet om dit product vast te zetten.

II. UW SCOOTMOBIEL

Motor/Transaxle Opbouw

De motor/transaxel opbouw is een elektromechanische unit die de elektrische energie van de accu's omzet in de gecontroleerde mechanische energie die de wielen van uw scootmobiel aandrijft.

Anti-kiepwielen

De anti-kiepwielen zijn bedoeld voor uw veiligheid. Ze zijn aan het frame gelast op het achterste deel van uw scootmobiel.



VERBODEN! Haal de anti-kiepwielen er niet af of verander uw scootmobiel op geen enkele wijze zonder toestemming van Leverancier.



WAARSCHUWING! De anti-kiepwielen kunnen de vlotte overgang belemmeren van uw scootmobiel als u probeert een trottoir te bestijgen of af te dalen. Bel uw Leverancier voor assistentie/hulp.

Opslagcompartiment (indien uitgerust)

Opslagcompartiment bevindt zich in uw Scooter's stuurstang voor de handige opslag van persoonlijke artikelen.



WAARSCHUWING! Geen persoonlijke eigendommen, huisdieren, elektronica of waardevolle voorwerpen opbergen en onbeheerd achterlaten.

Accu's

De accu's bevatten de elektrische energie die uw scootmobiel aandrijft. Voor meer informatie over accu's, zie III. "Accu's en het Laden" ervan.

Beugel voor veiligheidsvlag (Optioneel)

Een accessoirebeugel voor installatie van een optionele veiligheidsvlag bevindt zich naast ieder antikantewiel. **Zie figuur 6.** Voor installatie van de vlag moet de meegeleverde L-vormige inbussleutel worden gebruikt.

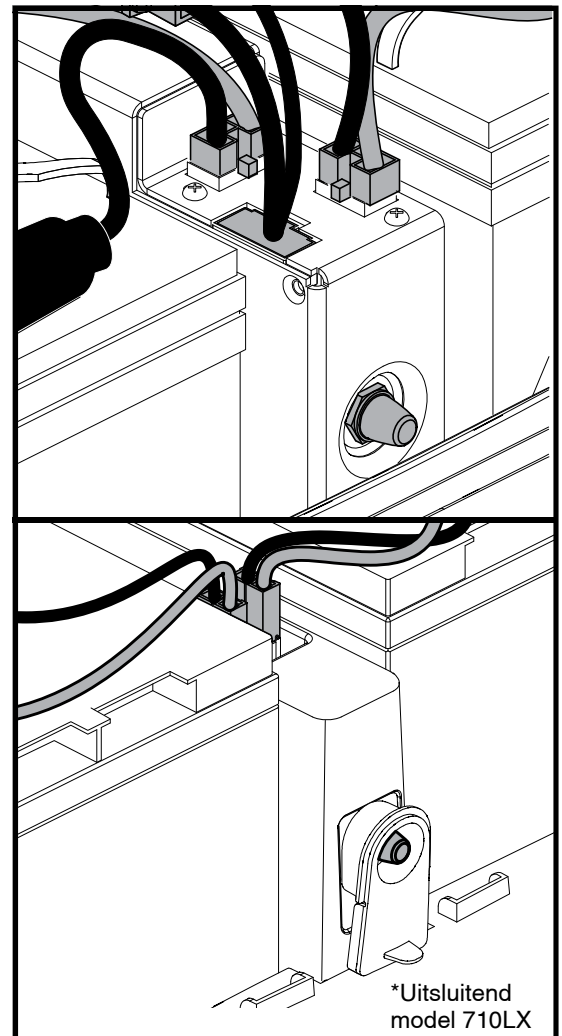
Installatie van de veiligheidsvlag:

1. Verwijder de dop van de bovenkant van de beugel.
2. Draai de stelschroef los met de meegeleverde L-vormige inbussleutel.
3. Plaats de vlaggenstok in de opening.
4. Draai de stelschroef vast om montage te voltooien.

Hoofd Stroomonderbreker

Wanneer the stroom in de accu's laag wordt of de scootmobiel zwaar belast is door een buitensporig lading of een, kan de hoofdzekering doorslaan om de motor en de elektronica te beschermen tegen schade. Wanneer de zekering doorslaat, dan slaat het gehele elektrische systeem af. **Zie figuur 8.**

- De reset knop komt te voorschijn wanneer de schakelaar losschiet.
- Geef de electronica een minuut of zo "om te rusten."
- Hef de instelhendel terug omhoog totdat u een klik hoort, of vervolgens drukt u de knop van de hoofdzekering in.
- Wanneer de hoofd stroomonderbreker herhaaldelijk losschiet, kan het zijn dat u uw accu's vaker dient op te laden. Ook zou het kunnen zijn dat u uw leverancier moet vragen de accu's te testen.
- Indien de hoofd stroomonderbreker er herhaaldelijk uitspringt, dient u uw leverancier te bezoeken voor service.

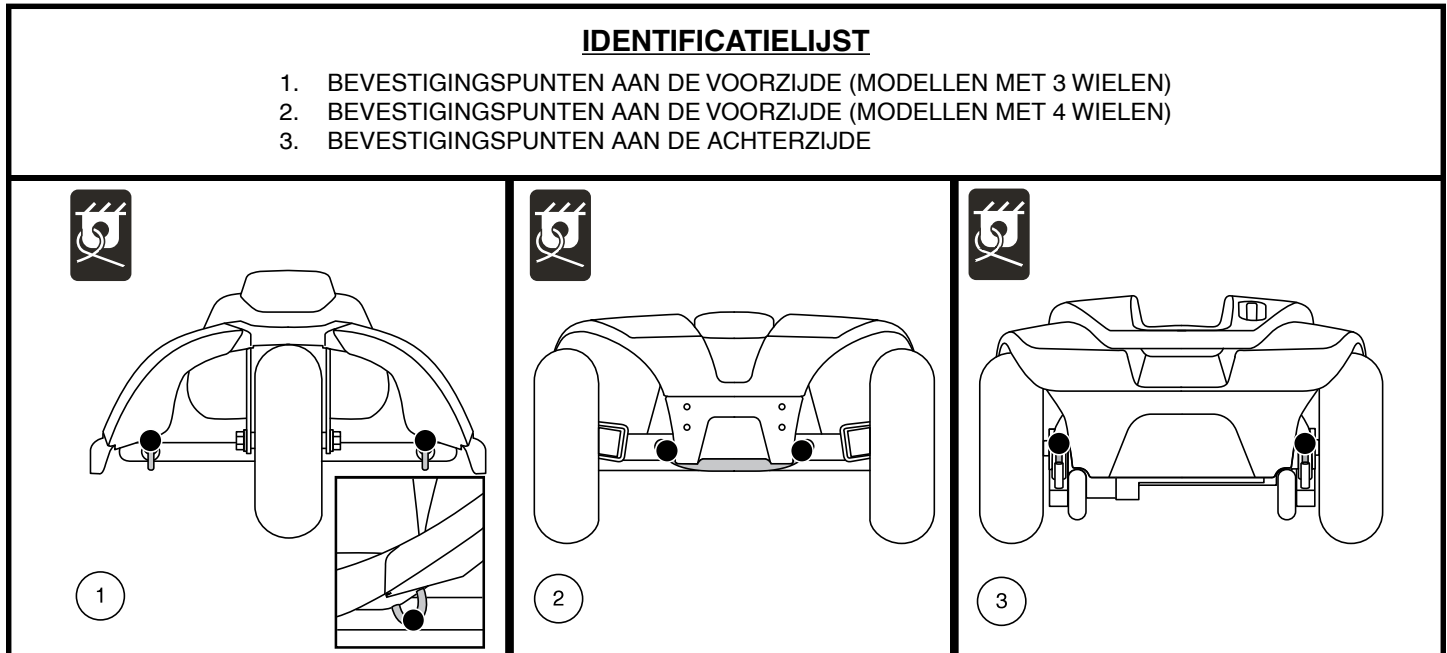


Figuur 8. Hoofdzekering

II. UW SCOOTMOBIEL

VEILIGHEIDSMATREGELEN

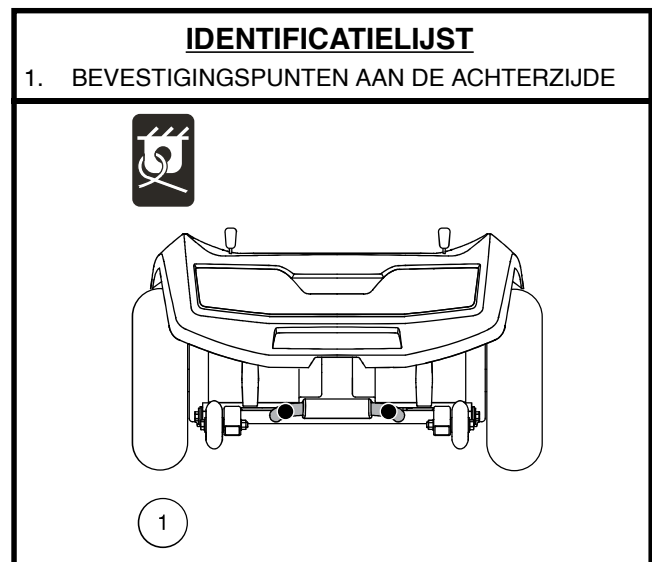
Zet de scootmobiel altijd vast in een voorwaartse positie in een voertuig. Maak de 4 riemen vast aan de daarvoorbestemde bevestigingspunten. **Zie figuren 9 en 10.** Maak de riemen vast genoeg zodat er geen speling meer op zit. Maak de riemen nooit vast aan aanpasbare, bewegende of verwijderbare onderdelen van de scootmobiel zoals daar zijn, de armleuningen, de kap en de wielen. Deze onderdelen zouden moeten verwijderd worden. De ankerpunten voor de riemen die de scootmobiel langs achteren moeten vastzetten, moeten direct achter de achterwaartse bevestigingspunten op de scootmobiel geplaatst worden. De ankerpunten vooraan moeten wijder zijn dan de scootmobiel om een groter laterale stabiliteit te verzekeren.



Figuur 9. Bevestigingspunten (Aangegeven met zwarte stippen)



WAARSCHUWING! Verzekert u ervan dat de scootmobiel stevig is vastgemaakt aan het voertuig tijdens het transport. Scootmobiele die niet stevig zijn vastgemaakt aan het voertuig, zijn een gevaar voor de gebruiker en andere passagiers in het voertuig in het geval van abrupt remmen, een ongeval of indien u scherp moet uitwijken, omdat de scootmobiel kan omvallen of van zijn plaats kan glijden. Bevestig een scootmobiel aan een van de verwijderbare onderdelen zoals armleuningen, stoel, mandje, accessoirebeugels, enz.



Figuur 10. 710ZT - Bevestigingspunten (Aangegeven met zwarte stippen)

III. ACCU'S EN HET LADEN

ACCU'S EN HET LADEN

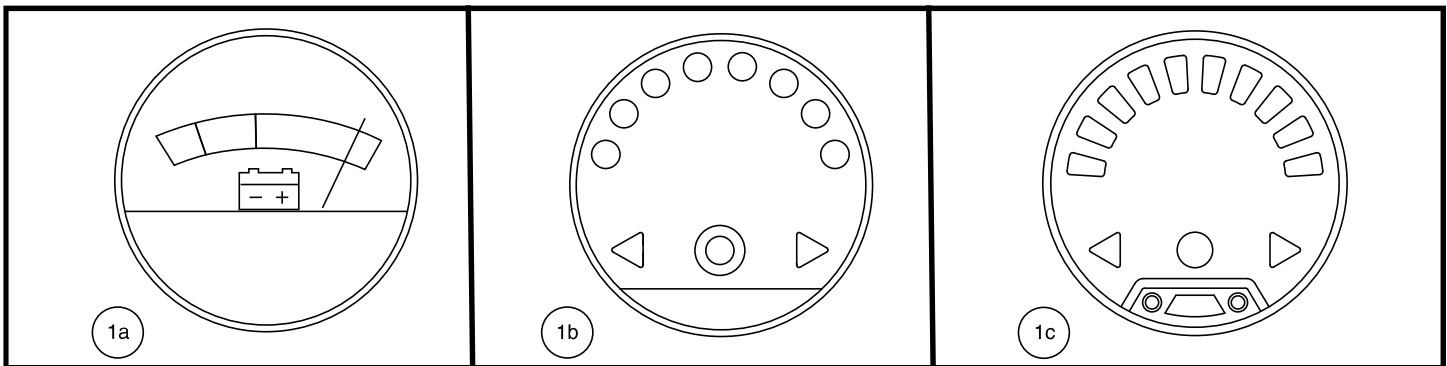
Uw scootmobiel heeft twee langdurende, 12-volt, deep-cycle batterijen nodig die afgesloten zijn en onderhoudsvrij. Ze worden opgeladen door de verstrekte extern laadsysteem.

- Laad de accu's van uw scooter minstens 8 tot 14 uur op, vóór het eerste gebruik.
- Laad de accu's op voordat u uw scootmobiel voor de eerste keer gaat gebruiken.

HET LEZEN VAN UW ACCUVOLTAGE

De accu conditie meter op het bedieningspaneel geeft in kleurcodes een indicatie van de hoeveelheid energie in uw accu's. Van rechts naar links, groen; volledig geladen accu's, geel; afnemende lading, en rood; opladen dient onmiddellijk te gebeuren. **Zie figuur 11.** Om uw lading te controleren dient u eerst het laadsnoer uit het stopcontact te halen en uw scootmobiel aan te zetten.

LET OP: Omgevingsmeter (batterij conditie meter 1c) over de helderheid aan op basis van milieuverlichting.



Figuur 11. Accu Conditie Meter

ACCU'S OPLADEN



VERBODEN! Verwijdering van deaarding kan een elektrisch gevaar scheppen. Indien nodig, monteer adequaat een toegestane adaptor met drie contactpunten op een elektrisch contact met twee contactpunten.



VERBODEN! Gebruik nooit een verlengsnoer om uw batterijlader aan te sluiten. Sluit de batterijlader direct aan een standaard stopcontact in de muur.



VERBODEN! Sta niet toe dat kinderen zonder toezicht in de buurt van de scootmobiel spelen als de accu's worden geladen. We adviseren u aan, de accu's niet op te laden terwijl er iemand op de scootmobiel zit.



VERPLICHT! Lees de instructies van de acculader in deze gebruiksaanwijzing en in de gebruiksaanwijzing die bij de lader hoort voordat u de accu's gaat laden.



WAARSCHUWING! Explosieve gassen kunnen vrijkomen tijdens het laadproces van de accu's. Houd de scootmobiel en de acculader ver verwijderd van ontstekingsbronnen zoals vlammen of vonken en zorg voor voldoende ventilatie tijdens het laden van de accu's.

WAARSCHUWING! U moet de accu's van uw scootmobiel met behulp van de afzonderlijke meegeleverde acculader opladen. Gebruik geen acculader van het type dat voor automobielen gebruikt wordt.



WAARSCHUWING! Controleer de lader, de bedrading en de connectoren op schade vooraleer u de lader gebruikt en indien schade is toegebracht, contacteer uw Leverancier.

WAARSCHUWING! Probeer niet de accubehuizing te openen. Indien het er op lijkt dat de lader niet naar behoren werkt neemt u contact op met uw erkende Leverancier.

III. ACCU'S EN HET LADEN

WAARSCHUWING! Indien de acculader is voorzien van koelopeningen dient u geen voorwerpen door deze openingen proberen te steken.

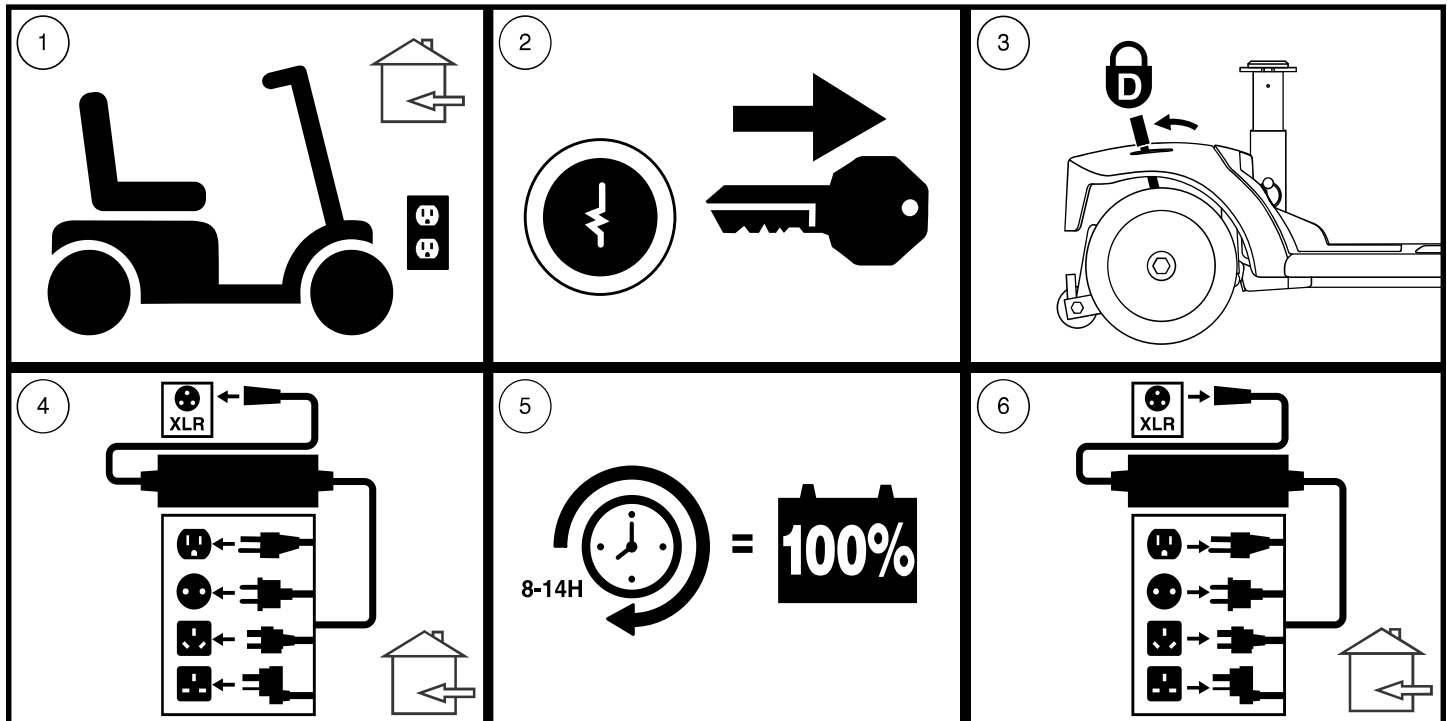


WAARSCHUWING! Wees u ervan bewust dat het omhulsel van de acculader kan verhitten tijdens het opladen. Vermijd contact met de huid en plaats het apparaat niet op oppervlakken die door hitte kunnen worden beïnvloed.



WAARSCHUWING! Indien uw losse acculader niet is getest en goedgekeurd voor gebruik buitenshuis, dient u deze niet bloot te stellen aan ongunstige of extreme weersomstandigheden. Als de acculader is blootgesteld aan ongunstige of extreme weersomstandigheden, dient u deze de gelegenheid te geven zich aan de nieuwe omgevingsomstandigheden aan te passen voordat u hem weer binnenshuis gebruikt. Neem de gebruiksaanwijzing van de acculader in acht voor verdere informatie.

Volg de 6 eenvoudige stappen om uw accu's veilig op te laden:



Figuur 12. Diagram voor laadprocedures voor accu's

LET OP: Voor model 710ZT werken de handmatige vrijloophendels in de tegenovergestelde richting (zie figuur 7). Daarom moeten voor stap 3 van figuur 12 de hendels naar voren worden geschoven om de rijmodus te activeren.



WAARSCHUWING! De LED lichtjes op de lader geven verschillende stadia aan in het laadproces. Verwijder de oplader uit de contactdoos en neem contact op met uw Leverancier, indien de LED-verlichting niet binnen 24 uur aangeeft dat het opladen voltooid is. Kijk op de label op de lader voor een complete uitleg van de indicaties.

LET OP: Er zit een laad-blokkeringsfunctie op uw scootmobiel. Uw scootmobiel zal niet rijden en de accu conditiemeter zal niet werken terwijl de accu's worden opgeladen (als het accupak wordt geladen op de scooter).

VEEL GESTELDE VRAGEN

Hoe werkt de lader?

Wanneer uw scootmobiel's accu voltage laag is, werkt de lader harder, en zendt meer elektrische stroom naar de accu's om deze op niveau te brengen. Als het voltage een volle lading bereikt, zal de lader steeds minder en minder elektrische stroom naar de accu's sturen. Als de accu's volledig opgeladen zijn is de stroom die verstuurd wordt door de lader bijna nul ampère. Daarom, als de lader is aangesloten blijft er stroom op de accu's maar worden ze niet overladen. Voor oplaad instructies: zie de handleiding die meegeleverd werd met de acculader.

III. ACCU'S EN HET LADEN

Kan ik een andere lader gebruiken?

Laders zijn zorgvuldig geselecteerd voor een bepaald doel, en zijn speciaal geschikt bevonden voor het type, formaat, en chemische samenstelling van de betreffende accu's. Voor de veiligste en meest efficiënte manier van laden van de accu's van uw scootmobiel wielen we u aan uitsluitend gebruik te maken van de lader die als een origineel onderdeel bij uw product werd geleverd. Iedere mogelijke methode waarbij de accu's afzonderlijk worden geladen is ten strengste verboden.

Wat te doen als mijn accu's niet laden?

- Overtuig u er van dat de rode (+) en de zwarte (-) accu kabels correct zijn verbonden met de accupolen.
- Controleer of de accukabels die uit de accu komen zijn aangesloten op de passende kabelbomen die naar de lader leiden.
- Overtuig u er van dat beide uiteinden van de stroomtoevoer volledig zijn ingestoken.
- Zorg ervoor dat de laderzekering op de helmstok niet is gesprongen. **Zie figuren 5 en 31.**

Hoe vaak moet ik de batterijen opladen

Twee grote factoren moeten beschouwd worden wanneer u beslist hoe vaak u de batterijen moet opladen:

- Dagelijks gebruik van uw Scootmobiel.
- Sporadisch gebruik van uw Scootmobiel.

Met deze 2 factoren in gedachte kunt u vaststellen hoe vaak en hoe lang u uw batterijen moet opladen. Wij hebben de externe lader ontwikkeld zodat deze uw batterijen niet kan overladen. Echter, u kunt enige problemen tegenkomen als u uw batterijen niet vaak genoeg oplaadt en als u de batterijen niet regelmatig oplaadt. Hier volgen regels die u een veilige en betrouwbare batterij lading verzorgt.

- Als u uw Scootmobiel dagelijks gebruikt, laadt dan de batterijen op als u de Scootmobiel niet meer gebruikt aan het einde van de dag. Uw Scootmobiel zal elke morgen weer volledig opgeladen zijn voor uw dagelijks gebruik. Wij raden u aan dat u uw batterijen oplaadt voor op zijn minst 8–14 uur na elk dagelijks gebruik. Wij adviseren de accu 4 uur extra op te laden, nadat de batterijlader aangeeft dat het laden is voltooid.
- Als u uw Scootmobiel 1 keer per week of minder gebruikt, laadt dan de batterijen op voor op zijn minst 24 uur.

LET OP: Houdt uw batterijen volledig geladen een vermijd diepe ontlading van uw batterijen. Voor oplaadinstructies: zie de handleiding die meegeleverd werd met de acculader. Wij adviseert de accu eenmaal per maand minstens 48 uur achter elkaar op te laden voor betere prestaties en een langere levensduur van de accu.

Hoe kan ik de maximale afstand per lading bereiken?

Zelden zult u ideale rij-omstandigheden hebben, gladde, of harde rij-oppervlakten, geen tegenwind of bochten. Vaak zult u hellingen, stoepen, bochten, wind, oneffen en losse ondergrond tegenkomen. Al deze rij-omstandigheden hebben invloed op de afstand of rijtijd per batterijlading. Nu volgen enkele suggesties om de maximale afstand per batterijlading te kunnen bereiken.

- Laad altijd de batterijen de dag voor gebruik.
- Behoud maar overschrijd niet de psi/bar/kPa luchtdruk zoals die op de luchtbanden aangegeven staat.
- Plan uw route om zoveel mogelijk hellingen, hobbelige of zachte ondergronden te voorkomen.
- Beperk uw bagagegewicht tot de noodzakelijke dingen.
- Probeer zoveel mogelijk een gelijke snelheid te houden als u op uw scootmobiel rijdt.
- Vermijd veel start- en stopsituaties, rij regelmatig.
- Wij adviseert de accu eenmaal per maand minstens 48 uur achter elkaar op te laden voor betere prestaties en een langere levensduur van de accu.
- Zorg dat alle verbindingen met het tuig goed zijn vastgemaakt.

Hoe kan ik voor een maximale levensduur van de accu's zorgen?

Volledig geladen, diepe cyclus accu's zorgen voor een betrouwbare capaciteit en gaan langer mee. Houd de accu's zoveel mogelijk volledig gevuld. Bescherm uw scootmobiel en accu's tegen extreme hitte of koude. Accu's die regelmatig diep ontladen worden, onregelmatig opgeladen worden, opgeslagen worden onder extreme temperaturen, of opgeslagen worden zonder een volledige lading kunnen permanent beschadigd worden en daardoor een onbetrouwbare prestatie leveren en een beperkte levensduur hebben.

III. ACCU'S EN HET LADEN

LET OP: Om de levensduur van de batterij te verlengen, altijd uitschakelen scooter en de sleutel verwijderen wanneer niet in gebruik.

Wat voor type en maat accu's moet ik gebruiken?

Wij raden aan om diep cycle accu's te gebruiken die gesloten zijn en zonder onderhoud. Allebei AGM en Gel-Cell zijn diepe cycle accu's die gelijkmatig zijn in prestatie. Gebruik geen natte cell accu's, welke verwijderbare kappen hebben. Raadpleeg de specificatietabel voor de juiste maat, omdat accu's verschillen, afhankelijk van de fabrikant.



WAARSCHUWING! Accu's bevatten corrosieve chemicaliën. Gebruik alleen AGM of Gel-Cell accu's om lekkage en explosieve condities te verminderen.

LET OP: Gesloten batterijen zijn niet duurzaam. Verwijder de kappen niet.

Waarom lijken mijn nieuwe accu's zwak?

Deep-cycle accu's gebruiken een verschillende chemische technologie dan die gebruikt wordt in auto batterijen, nikkelcadmium batterijen en andere, veel voorkomende batterijen. Deep-cycle accu's zijn specifiek ontwikkeld om kracht te leveren, te ontladen, en dan weer relatief snel op te laden.

Wij werken nauw samen met batterij fabrikanten om accu's te gebruiken die de specifieke behoeften van uw scootmobiel ten goede komen. Verse accu's komen dagelijks aan en worden volledig opgeladen naar onze klanten opgestuurd. Gedurende de verzending kunnen de accu's extreme temperaturen ondergaan die hun initiale prestatie kunnen beïnvloeden. Hitte en kou vermindert de laadkracht van een batterij, kou vertraagt de laadkracht beschikbaar en rekt de tijd uit die nodig is om de batterij opnieuw op te laden.

Het kan een paar dagen duren voor de temperatuur van uw scootmobiel's accu's zich aanpassen aan hun nieuwe kamer of omgeving temperatuur. Belangrijker nog is dat het een paar opladings cyclussen duurt vooraleer de kritische chemische balans is bereikt die diep cyclus batterij topprestaties laat leveren en een lang leven laat leiden.

Volg de volgende stappen om ervoor te zorgen dat u uw nieuwe accu een goede start bezorgt:

1. Laad uw accu volledig op voordat u ze de eerste keer gebruikt. Deze lading brengt de accu tot 88% van de top prestatie.
2. Gebruik uw scootmobiel in veilige en vertrouwde gebieden zodat u gewend raakt aan het gebruik van uw nieuwe scootmobiel en belast de accu niet te zwaar de eerste keer. Neem geen "heuvels" en rij geen al te lange afstanden.
3. Laad uw accu volledig op. Deze lading brengt de accu tot meer dan 90% van de top prestatie.
4. Gebruik uw scootmobiel, dan laad uw accu wederom volledig.
5. Na vier of vijf ladingen brengt dit de accu tot 100% van de top prestatie en zullen ze per lading een langere tijd meegaan.

Hoe te gebruiken in het openbaar vervoer?

AGM en Gel-Cell batterijen zijn ontworpen voor toepassing in scootmobiel's en andere voertuigen. Deze batterijen zijn Federal Aviation Administration (FAA) goedgekeurd (uitsluitend in de VS), waardoor veilig vervoer op vliegtuigen, bussen en treinen, omdat er geen gevaar van morsen of lekkage. We raden u aan de vervoerder kassa van tevoren contact op om de vervoerder de specifieke eisen vast te stellen.

Hoe vervang ik een accu in mijn scootmobiel?



VERPLICHT! De accupolen, aansluitklemmen en aanverwante accessoires bevatten lood en loodverbindingen. Draag bij het hanteren van accu's een veiligheidsbril en geschikte handschoenen, en was uw handen na gebruik.



VERBODEN! Gebruik altijd twee accu's van exact hetzelfde type, met identieke chemische samenstelling en capaciteit (Ah). Raadpleeg de specificatietabel die in deze handleiding en in de bij de acculader geleverde handleiding opgenomen is, voor aanbevolen type en capaciteit.

III. ACCU'S EN HET LADEN

WAARSCHUWING! Meng geen oude en nieuwe batterijen. Vervang altijd beide batterijen tegelijkertijd.



WAARSCHUWING! Neem contact met uw Leverancier op indien u vragen heeft met betrekking tot de accu's in uw scootmobiel.

WAARSCHUWING! Vervang de accu's niet als er iemand in de scootmobiel zit.

WAARSCHUWING! De accu's in uw scootmobiel mogen alleen door een goedgekeurde Leverancier of een bevoegde monteur onderhouden of vervangen worden.



VERBODEN! Hou gereedschap en andere metalen voorwerpen weg van de batterijpolen. Contact met gereedschap kan elektrische schokken veroorzaken.

Voor het vervangen van de accu's heeft u het volgende nodig:

- Standaard/metrische doppenset
- Verstelbare moersleutel
- Schroevendraaier

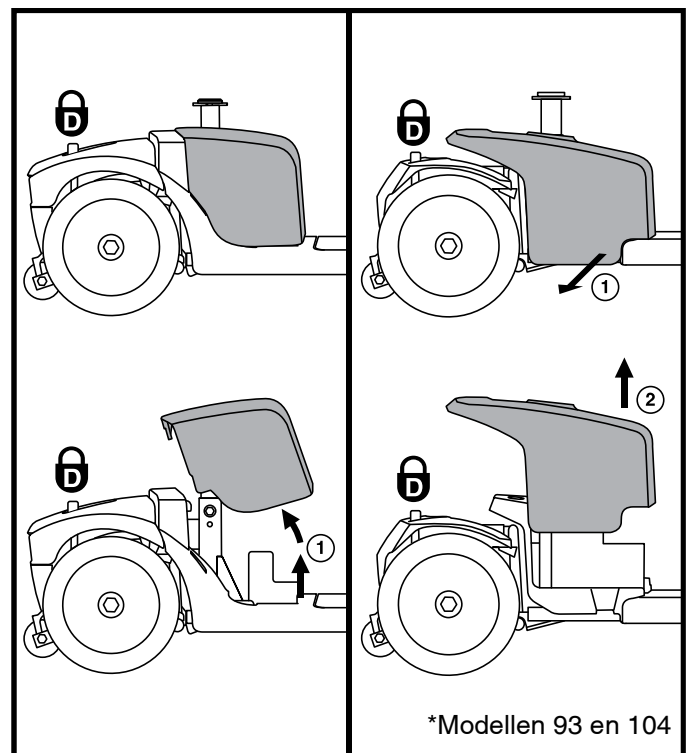


WAARSCHUWING! Probeer niet meer op te tillen dan u fysiek aankan. Vraag altijd om hulp wanneer dat noodzakelijk is tijdens het inelkaar zetten of uiteenhalen van uw scootmobiel.

WAARSCHUWING! Trek bij het ontkoppelen niet aan de draden van de elektrische klemmen van de scootmobiel. Neem altijd de aansluiting zelf vast bij het ontkoppelen van de klem, om beschadiging van de bedrading te voorkomen.

Om een Batterij in uw Scootmobiel te vervangen:

1. Verwijder de zitting en de accubekleding. Zie figuur 13.
2. Maak de bevestiging van de accu los. Zie figuur 14.
3. Maak de bedrading die van voor naar achter loopt los. Ontkoppel beide accukabels door iedere kabel uit de bijbehorende stekker te trekken. Zie figuur 14.
4. Ontkoppel de accukabels van de accupolen door de beschermkappen naar achteren te schuiven en de moer van de bout af te schroeven. Zie figuren 15 en 16.
5. Verwijder de oude accu's uit de accuholten.
6. Plaats een nieuwe accu in elke accu compartiment. Bij modellen 710LX en 710LXW moet u de batterijpolen van elke batterij naar achteren gericht houden. Voor alle andere modellen moet u de batterijpolen van elke batterij tegenover elkaar en in de richting van de buitenkant van de scooter plaatsen. Zie figuur 14.
7. Verbind de rode accukabel met de positieve (+) accupool.
8. Verbind de zwarte accukabel met de negatieve (-) accupool.
9. Breng de beschermkappen weer op de accupolen aan.
10. Plaats de accubehuizing terug.
11. Maak de bevestiging van de accu weer vast.
12. Plaats de accukap en zitting terug.



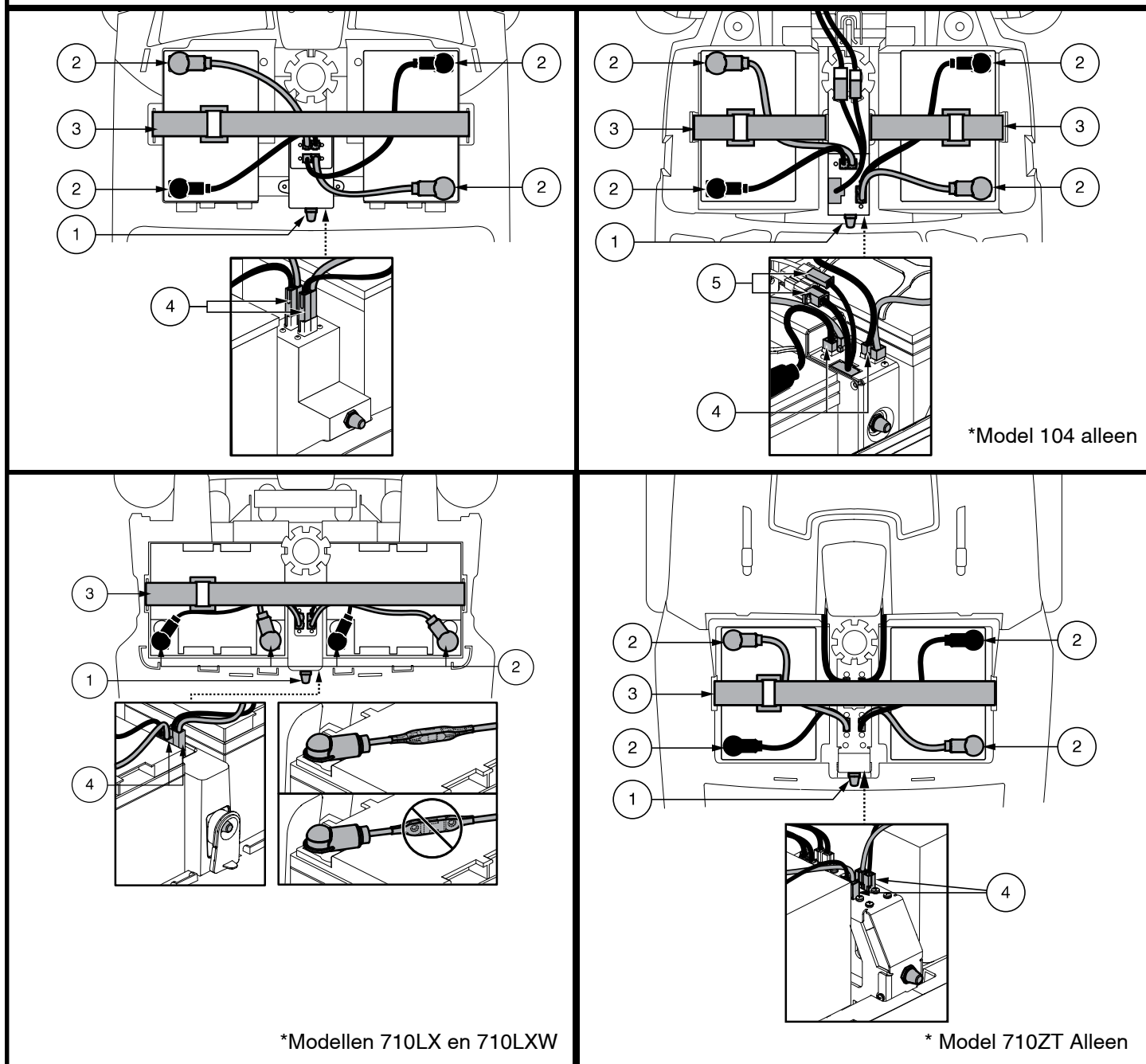
Figuur 13. Verwijdering/installatie van de kap

LET OP: Als u een beschadigde accu aantreft, zorg er dan voor dat u die meteen in een plastic tas verpakt en contact opneemt met uw bevoegde Leverancier voor verwijderingsinstructies. Uw bevoegde Leverancier heeft ook de nodige informatie over het recyclen van accu's, wat natuurlijk onze voorkeur is.

III. ACCU'S EN HET LADEN

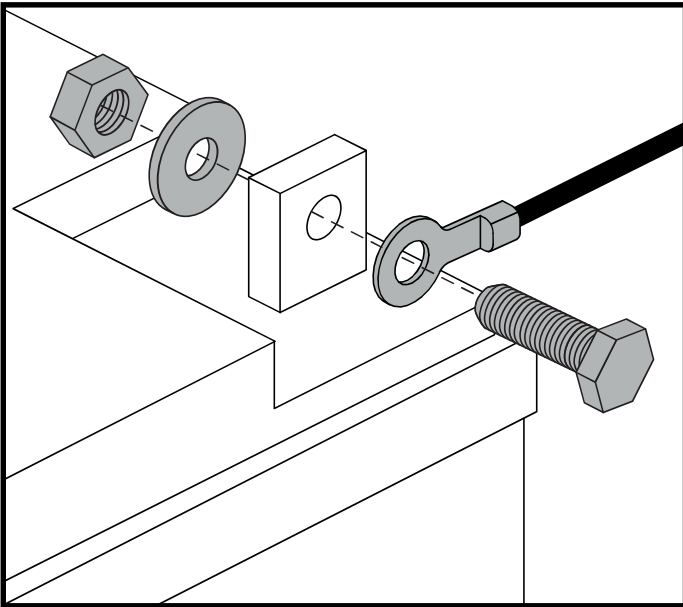
IDENTIFICATIELIJST

1. HOOFDZEKERING
2. ACCUPOLEN ONDER DE BESCHERMKAPPEN
3. RIEM OM DE ACCU MEE VAST TE MAKEN
4. ACCU BEHUIZINGEN
5. TUIG VAN VOREN NAAR ACHTEREN

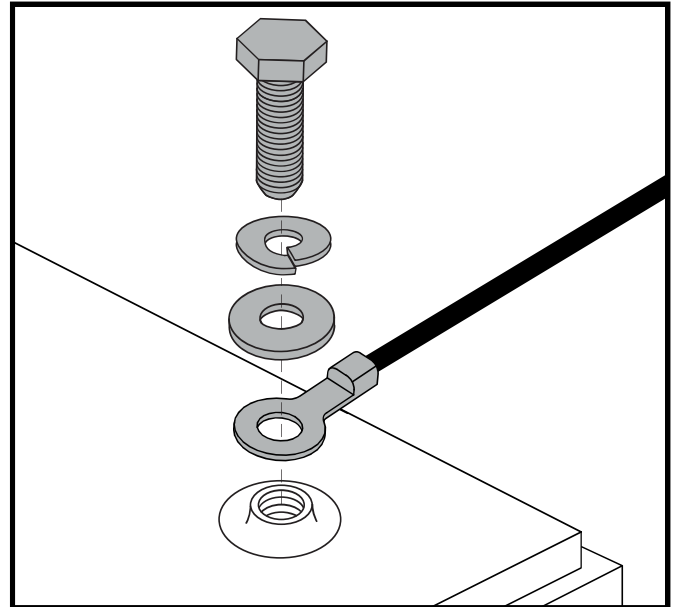


Figuur 14. Verwijdering/installatie van de accu, polen en aansluitingen

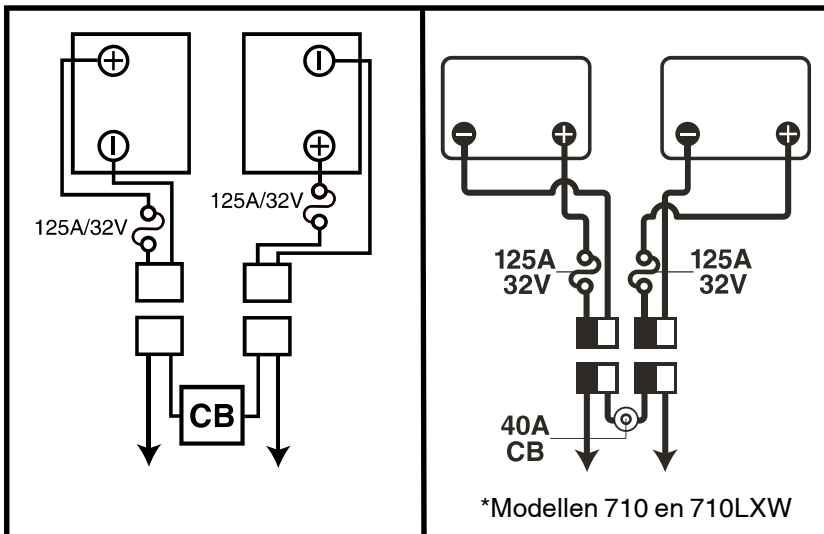
III. ACCU'S EN HET LADEN



Figuur 15. Bevestigingsmateriaal voor de accupolen - Configuratie 1



Figuur 16. Bevestigingsmateriaal voor de accupolen - Configuratie 2



Figuur 17. Diagram met accubedrading

IV. GEBRUIK

VOORDAT U OP UW SCOOTMOBIEL STAPT

- Heeft u uw accu's volledig opgeladen? Zie III. "Accu's en het laden."
- Is de handmatige vrijloophendel in de rijmodus? Verlaat uw scooter nooit in de handmatige vrijloopusmodus tenzij u uw scooter handmatig duwt.

HET OPSTAPPEN OP UW SCOOTMOBIEL

1. Overtuig u ervan dat de sleutel uit de schakelaar is gehaald.



WAARSCHUWING! Probeer nooit in of uit uw Scootmobiel te stappen zonder dat u eerst de sleutel uit de schakelaar hebt gehaald. Dit voorkomt dat de Scootmobiel in beweging komt wanneer per ongeluk de gashendel wordt aangeraakt.

2. Ga naast uw Scootmobiel staan.
3. Ontsluit de stoel slot hendel en draai de stoel totdat deze naar u toe gedraaid is.
4. Laat de hendel los en zorg dat de stoel weer vast in positie wordt vergrendeld.
5. Ga prettig en stevig in de stoel zitten.
6. Ontsluit de stoel slot hendel en draai de stoel totdat u vooruit kijkt.
7. Laat de hendel los en zorg dat de stoel weer vast in positie wordt vergrendeld.
8. Zet uw voeten veilig op de bodem van de Scootmobiel.

VOORZORG EN CONTROLE

- Staat de stoel op de juiste hoogte afgesteld? Zie V. "Instelbaarheid."
- Is de stoel goed vastgezet?
- Is de verstelbare stuurkolom op een comfortabele stand gezet en goed vastgezet? Zie V. "Instelbaarheid."
- Is de sleutel volledig in de schakelaar gestoken, en met de klok mee in de "aan" positie gezet?
- Werkt de claxon goed?
- Is uw voorgestelde route vrij van mensen, dieren en hindernissen?
- Heeft u uw route zo gepland dat u zoveel mogelijk slecht terrein en hellingen vermijdt?

BEDIENING VAN UW SCOOTMOBIEL

WAARSCHUWING! De volgende factoren kunnen sturen en stabiliteit van uw scooter negatief beïnvloeden en resulteren in controleverlies, kantelen en/of persoonlijk letsel.



- Vast houden aan of vast maken van een riem om uw huisdier mee te laten lopen.
- Dragen van passagiers (inclusief huisdieren).
- Iets aan het stuur hangen.
- Trekken of worden geduwd door een ander gemotoriseerd voertuig.

WAARSCHUWING! Houd allebei de handen aan het stuur en uw voeten te allen tijde op de vloerplaat terwijl u de Scootmobiel beweegt. Deze rij positie geeft u de meeste controle over het voertuig.

- Stel de snelheidsschakelaar in op de gewenste stand.
- Duw of trek aan de betreffende zijde van de gascontrole hendel.
- De elektromagnetische rem wordt automatisch ontkoppeld en de Scootmobiel accelereert soepel naar de snelheid die u van tevoren hebt ingesteld.
- Trek aan de linker handgreep om linksaf te gaan.
- Trek aan de rechter handgreep om rechtsaf te gaan.
- Beweeg het stuur naar de middenpositie om rechtdoor te gaan.
- Laat de gashendel langzaam los om volledig tot stilstand te komen. De elektromechanische rem zal automatisch in werking treden, zodat uw scooter tot stilstand komt.

OPMERKING: De achteruitrijdsnelheid van uw scooter is langzamer dan de vooruitrijdsnelheid die u vooraf instelt met de snelheidsinstelknop.

IV. GEBRUIK

HET AFSTAPPEN VAN UW SCOOTMOBIEL

1. Breng uw Scootmobiel volledig tot stilstand.
2. Verwijder de sleutel uit de schakelaar.



WAARSCHUWING! Probeer nooit in of uit uw Scootmobiel te stappen zonder dat u eerst de sleutel uit de schakelaar hebt gehaald. Dit voorkomt dat de Scootmobiel in beweging komt wanneer per ongeluk de gashendel wordt aangeraakt.

3. Maak de stoel slot hendel los en draai de zitting tot u naar de zijkant van uw Scootmobiel kijkt.
4. Verzekert u ervan dat de stoel goed in positie is vergrendeld.
5. Kom voorzichtig en veilig van de stoel en ga aan de kant van de scooter staan.
6. U kunt de zitting naar de zijkant laten staan om het makkelijker te maken de volgende keer om op uw Scootmobiel te komen.

ENERGIE BESPAREND ONDERDEEL

Uw scooter heeft een energie besparend onderdeel bestemd om uw accu's te sparen. Als u per ongeluk de sleutel in het sleutelgat laat zitten in de "aan" positie maar uw Scootmobiel niet gebruikt voor ongeveer 20 minuten, dan slaat het controlesysteem automatisch af. De verlichting van uw scooter zal nog wel blijven werken.

Als de energie besparing optreedt, voer dan de volgende stappen uit om normale bediening te hernemen:

1. Verwijder de sleutel van het sleutelgat.
2. Steek de sleutel weer in en start uw scooter.

V. INSTELBAARHEID

VERSTELBARE STUURKOLOM (Zie figuur 18)

WAARSCHUWING! Neem de sleutel uit de schakelaar voordat u de stuurkolom gaat aanpassen. Probeer nooit uw stuur aan te passen terwijl uw scootmobiel in beweging is.



WAARSCHUWING! Duw de stuurkolom naar achter en naar voren voordat de scootmobiel wordt gebruikt om te controleren of het mechanisme voor de hoekinstelling stevig vast zit. Controleer of de verstelknop van de stuurkolom en het mechanisme voor de hoekinstelling volledig zijn ingeschakeld. Als er beweging zit in de stuurkolom, controleer dan of de verstelknop van de stuurkolom volledig is vastgedraaid.

LET OP: Om de stuurkolom volledig te laten zakken voor demontage of transport, moet u eerst de stoel verwijderen. Zie VI. "DeMontage en Montage."

SPIEGEL POSITIE

U monteert de spiegel als volgt (Zie figuur 1, 2, 3, of 4):

1. Bepaal aan welke kant u de spiegel plaatst, en verwijder de rubberen stop van de bovenkant van de stuurhendel.
2. Plaats het uiteinde met de schroefdraad van de spiegelhouder in de opening en draai deze met de klok mee vast.
3. Draai indien nodig de moer met de klok mee voor het vastzetten van de spiegel.

U stelt de spiegel als volgt bij:

1. Ga in rijpositie zitten met uw gezicht naar voren gericht.
2. Stel de spiegel naar links, rechts, boven of onder bij, tot u goed zicht achter u hebt.

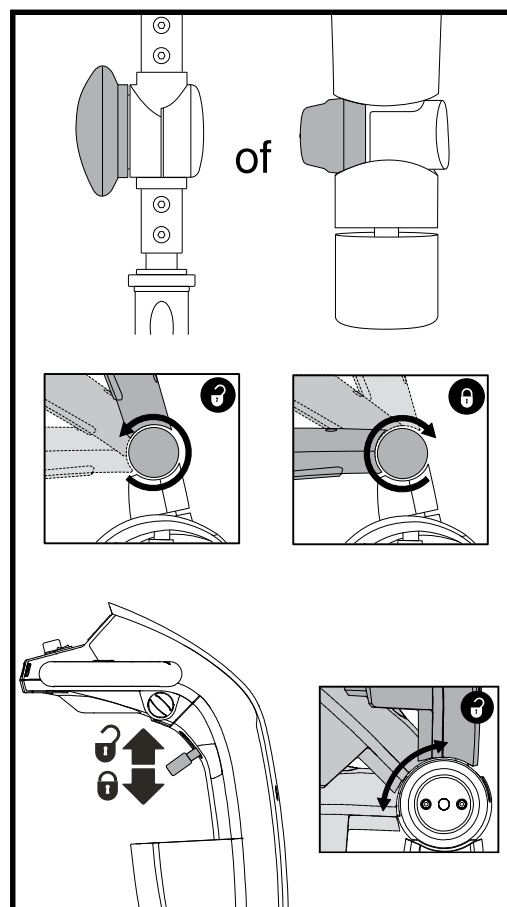
AANPASSING VANDEZITTING

OPMERKING: De aanpassingen van de zitting die in dit gedeelte worden beproven zijn afhankelijk van het model van de stoel op uw scootmobiel. Raadpleeg de Functietabel van uw scootmobiel om te bepalen welke opties van toepassing zijn op uw specifieke zittingmodel.

Afstellen van de breedte van de armleuning

Uw stoelmodel is mogelijk voorzien van een functie waarmee de breedte van de armleuning kan worden aangepast. De armleuningen van de zitting kunnen naar binnen of naar buiten worden ingesteld.

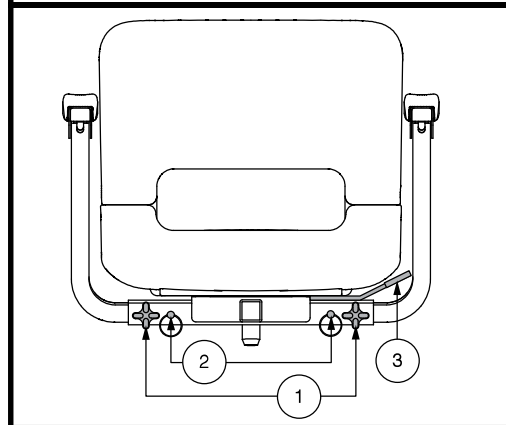
1. Maak de vergrendelknoppen van de armleuningen los. Zie figuur 19.
2. Verwijder de pinnen.
3. Verplaats de armleuning naar de gewenste positie.
4. Lijn de verstelgaatjes op het zittingframe en de armleuningen uit, plaats dan de pin terug.
5. Draai de vergrendelknoppen vast.



Figuur 18. Stuurinstelling - Twee Variaties

IDENTIFICATIELIJST

1. ARMLEUNING VERSTELKNOP
2. PALLETJE
3. ZITTING HENDEL



Figuur 19. Verstelling van de zitting - Stijl A

V. INSTELBAARHEID

LET OP: Klap de armleuningen omhoog om te helpen bij het op- en afstappen van uw scootmobiel.

Draaien van de zitting

Met de draaihendel van de stoel kunt u de stoel in verschillende posities vastzetten.

1. Afhankelijk van het stoelmodel dient u de draaihendel van de stoel omhoog te trekken of naar voren te duwen om de stoel te ontgrendelen. **Zie figuur 19 of 20.**
2. Draai de zitting naar de gewenste positie.
3. Laat de hendel los om de zitting op zijn plaats te vergrendelen.

Rugleuning verstelling



WAARSCHUWING! Bestuur uw Scootmobiel niet met de rugleuning in een liggende positie.

WAARSCHUWING! Houd uw rug altijd stevig tegen de rugleuning gedrukt terwijl u de hoek van de leuning verstelt.

Indien uw scootmobiel voorzien van een rugleuning die naar beneden kan bewegen, kunt u de hoek van de rugleuning instellen met de instelhendel. **Zie figuur 20.**

1. Met uw rug tegen de rugleuning gedrukt, trek aan de afstelhendel en leun naar voren of naar achteren om de hoek van de rugleuning aan te passen.
2. Laat de rugleuning afstelling hendel los als de zitting eenmaal in een comfortabele rij positie staat.

Voor naar achteren zitting verstelling

Indien uw scootmobiel is voorzien van een verstelbare stoel kunt u de stoel naar voren of naar achteren verplaatsen om de afstand tussen de stoel en het bedieningspaneel aan te passen.

1. Beweeg de zitting glijdende hendel naar buiten. **Zie figuur 20.**
2. Terwijl u de hendel naar buiten houdt, glijdt de zitting naar voren of naar achteren.
3. Laat de zitting glijdende hendel los als de zitting eenmaal in de verlangde positie staat.

ArMLEuning hoek afstelling

De arMLEuning hoek van uw scooter kan omhoog of omlaag worden afgesteld door de afstelling te draaien. **Zie figuur 20.**

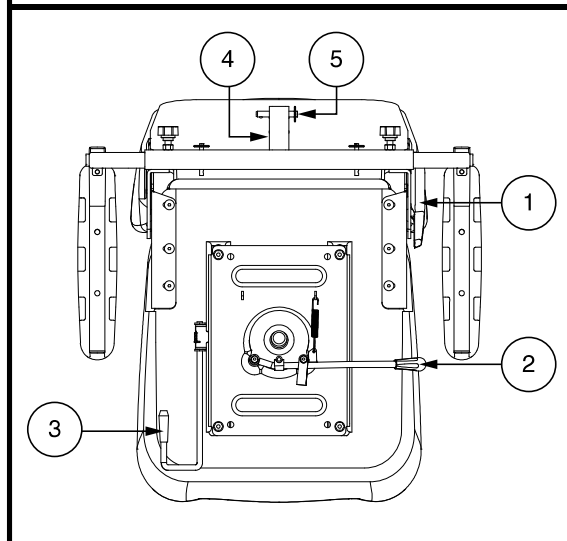
LET OP: Draai de arMLEuning omhoog om het op en af stappen van uw scootmobiel makkelijker te maken.

Accessoirebeugel

Met de op de achterzijde gemonteerde accessoirebeugel kunt u uw eigen accessoires, zoals een mandje, een beugel voor een wandelstok of een zuurstoftank, aan de achterkant van uw scootmobiel bevestigen. Gebruik het palletje met de ring om de accessoires stevig aan de accessoirebeugel te bevestigen. **Zie figuur 20.** Vraag uw erkende leverancier naar de details.

IDENTIFICATIELIJST

1. RUGLEUNING VERSTELLING HENDEL
2. ZITTING SLOT HENDEL
3. ZITTING GLIJDENE HENDEL
4. ACCESSOIREBEUGEL
5. PALLETJE



Figuur 20. Verstelling van de zitting – Stijl B

V. INSTELBAARHEID

Zithoogte instelling

Om de stoel op één van de drie hoogtes te zetten. Zie figuur 21.

1. Verwijder de stoel en de achterkap van uw Scootmobiel. Zie VI. "Demontage en Montage."
2. Verwijder de bout uit de stoelkolom.
3. Stel uw stoelhouder in op de gewenste hoogte.
4. Houd de stoelhouder op die hoogte en zorg er voor dat het gat in de stoelkolom en stoelhouder gelijk zijn.
5. Plaats de bout terug in de stoelkolom.
6. Plaats de moer terug op de verstelbout voor de stoelhoogte en draai hem aan.
7. Plaats de stoel en achterkap terug op zijn plaats.

Zithoogte instelling-comfortabele zetelpen (Indien Hiermee Uitgerust)

Om de stoel op één van de twee hoogtes te zetten:

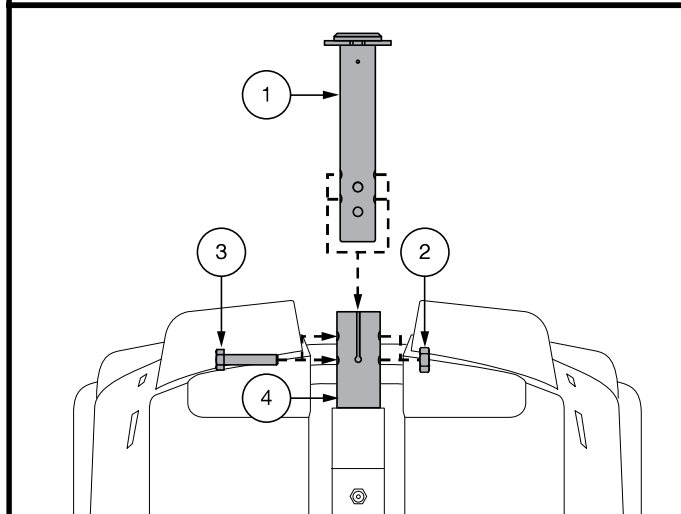
1. Verwijder de stoel van uw Scootmobiel. Omhoog trekken en hou hem daar om de zetel los te maken, draai dan de zetel rond om hem op te heffen.
2. Verwijder de achterkap.
3. Open de zetelpenkoffer, waar u de apparatuur aantreft.
4. Druk de zetelpen naar omlaag, terwijl u tegelijkertijd de schouderbout, wasser, en moer losmaakt en verwijdert. Zie figuur 22.
5. Verwijder de comfortveer.
6. Om de zetel op te heffen naar het hoogste montagegat is het nodig dat u een tussenstuk om de hoogte aan te passen. Om de zetel weer naar het laagste montagegat te doen zakken, moet u dat tussenstuk weer verwijderen.
7. Installeer opnieuw de comfortveer.
8. Houd de stoelhouder op die hoogte en zorg er voor dat het gat in de stoelkolom en stoelhouder gelijk zijn. Gebruik de bovenste openingen voor de hoge positie en de lage openingen voor de lage positie.

LET OP: Als de stang van de stoel in de bovenste positie is gemonteerd, dan dient u twee afstandhouders te gebruiken.

9. Druk op de zetelpen om bout en moer opnieuw aan te brengen en vast te maken (210 in • lb [24 N • m]).
10. Plaats de stoel terug op zijn plaats.

IDENTIFICATIELIJST

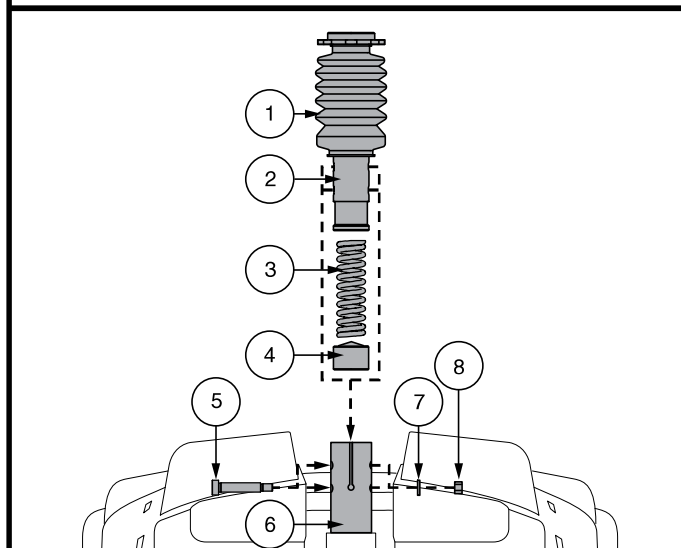
1. STOELHOUDER
2. MOER
3. BOUT VOOR VERSTELLING VAN DE ZITHOOGTE
4. STOELKOLOM



Figuur 21. Zithoogte aanpassing

IDENTIFICATIELIJST

1. BAGAGERUIMTE
2. STOELHOUDER
3. DE VEER
gewichtscapaciteit: 0-90,72 kg (0-220 lbs.)
90,72-181,44 kg (220-400 lbs.)
4. HET TUSSENSTUK
5. SCHOULDERBOUT (24 N • m [210 in • lb])
6. STOELKOLOM
7. WASSER
8. MOER



Figuur 22. Zithoogte Aanpassing-Comfortabele

V. INSTELBAARHEID

Power Zitting Aanpassing (Indien Hiermee Uitgerust)

Het is mogelijk dat uw scooter een power zitting heeft. De power zitting aandrijver is ontworpen om de zitting hoger en lager te zetten met zo min mogelijk moeite voor de gebruiker. De schakelaar voor de power zitting bevindt zich op de stuurkolom console.

WAARSCHUWING! De power zitting is bedoeld om te gebruiken alleen als uw scooter stilstaat en op een gelijke ondergrond staat. De bedoeling is om u te helpen om voorwerpen aan te kunnen. Als u op uw scooter rijdt, zet de zitting dan altijd in de laagste stand. Als u de power zitting op een hogere stand zet terwijl u rijdt, dan kan dat instabiliteit veroorzaken van de scooter wat kan resulteren in omvallen.



Het streng toepassen van de volgende veiligheidsregels is van vitaal belang voor uw veiligheid:

- **Bedien de power zitting alleen als u helemaal stil staat en zich op gelijke ondergrond bevindt.**
- **Bedien de gasknop controle hendel en de power zitting schakelaar niet tegelijkertijd.**
- **Gebruik uw scooter niet met de power zitting in een hogere stand. Gebruik uw scooter alleen met de power zitting volledig naar beneden. (in de laagste positie).**
- **Zet uw scooter nooit in de vrije stand (freewheel) als de power zitting omhoog staat.**
- **Wees uiterst voorzichtig als u naar voorwerpen reikt terwijl de zitting omhoog staat. Overreik niet en probeer geen voorwerpen op te rapen die u balans kunnen beïnvloeden.**
- **Probeer niet de zitting te verhogen of te verlagen terwijl de scooter in beweging is.**

Voordat u de power zitting bedient, wees er zeker van dat uw scooter stil staat en gebalanceerd is en dat de snelheidsknop in de laagste stand staat.

Bediening van de power zitting:

1. Druk het bovenste gedeelte van de power zitting knop in en houdt hem vast (zie figuur 1) om de zitting te verhogen. Laat de knop los als u de gewenste hoogte bereikt hebt of als de hoogste stand bereikt is.
2. Druk het onderste gedeelte van de power zitting knop in en houdt hem vast om de zitting te verlagen. Laat de knop los als u de gewenste hoogte bereikt hebt of als de laagste stand bereikt is.

LET OP: De scooter moet stil staan voordat de power zitting bediend mag worden. Als de power zitting knop ingedrukt wordt terwijl de scooter rijdt, dan gaat de scooter langzamer rijden en stopt helemaal. De scooter kan ook een foutmelding aangeven. Als de foutmelding verschijnt dan moet u de scooter helemaal afzetten en weer opnieuw opstarten voordat u verder kunt gaan.

Het kan b.v. gebeuren dat de power zitting omhoog gezet is om iets aan te kunnen of om beter te kunnen zien en niet teruggezet is naar de laagste positie voordat u weer gaat rijden. Afhankelijk van hoe hoog u de zitting hebt staan, wordt de snelheid van uw scooter verminderd terwijl u rijdt.

Het omhoog zetten van de power zitting tot ongeveer de helft van de maximale hoogte, resulteert in het halveren van de maximale snelheid van uw scooter. Als de power zitting op ongeveer driekwart van de maximale hoogte staat, dan gaat de scooter niet vooruit als u gas geeft. De power zitting moet in ieder geval tot minder dan de driekwart hoogte verlaagd worden voordat de scooter weer rijdt. De scooter kan niet op volle snelheid rijden totdat de zitting tenminste op de helft van zijn maximale hoogte staat.

Het wordt bijzonder aanbevolen om de scooter niet te rijden als de power zitting omhoog staat.

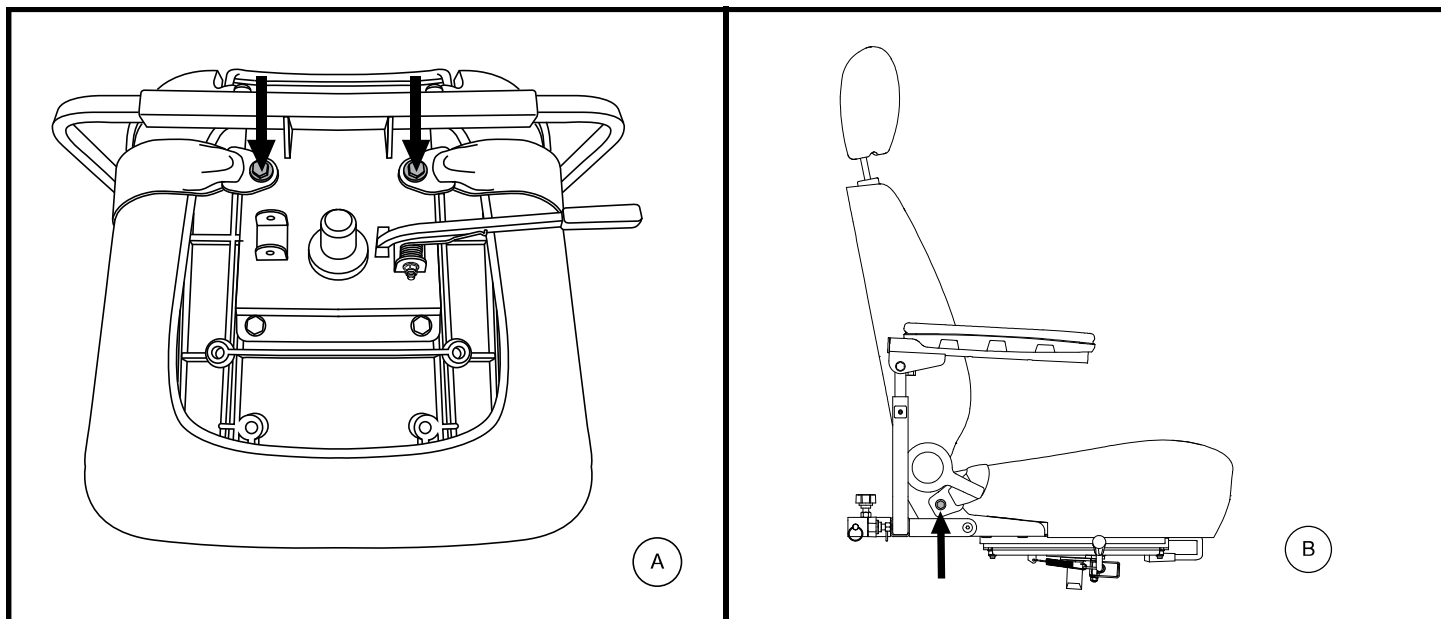
V. INSTELBAARHEID

Aanpassing van de zetelophanging (Indien Hiermee Uitgerust)

Je kan de ophanging van de zetel lossen of strakker maken, afhankelijk van welke comfortveer je installeert.

Om de zetelophanging aan te passen:

1. Verwijder de stoel van uw Scootmobiel. Omhoog trekken en hou hem daar om de zetel los te maken, draai dan de zetel rond om hem op te heffen.
2. Verwijder de achterkap.
3. Open de zetelpenkoffer, waar u de apparatuur aantreft.
4. Druk de zetelpen naar omlaag, terwijl u tegelijkertijd de zeskantige bout en moer losmaakt en verwijderd.
5. Verwijder de veer die er nu opzit.
6. Installeer de gewenste veer. **Zie figuur 22.**
7. Druk op de zetelpen om bout en moer opnieuw aan te brengen en vast te maken ($24 \text{ N} \cdot \text{m}$ [$210 \text{ in} \cdot \text{lb}$]).
8. Plaats de stoel terug op zijn plaats.



Figuur 23. Veiligheidsgordel bouten

VEILIGHEIDSGORDEL (OPTIONEEL)

Uw Scootmobiel kan uitgerust worden met een verstelbare veiligheidsgordel. **Zie figuur 23.** De veiligheidsgordel is ontwikkeld om ervoor te zorgen dat de berijder(ster) niet zijwaarts of voorwaarts kan glijden. De veiligheidsgordel is niet ontwikkeld als een middel om een persoon vast te zetten in de stoel.



WAARSCHUWING! De veiligheidsgordel van uw stoel is niet bedoeld om gebruikt te worden in een voertuig, en uw scootmobiel is ook niet geschikt om gebruikt te worden als zetel in een voertuig. In een voertuig moet u op de correcte wijze de gordels gebruiken zoals die goedgekeurd zijn door de voertuigfabrikant.

WAARSCHUWING! De veiligheidsgordel dient te allen tijde te worden vastgemaakt. Laat de veiligheidsgordel nooit los hangen of over de vloer slepen waardoor de riem verstrikt zou kunnen raken.

V. INSTELBAARHEID

Het installeren van de veiligheidsgordel (indien nodig):

1. Verwijder de stoel van uw Scootmobiel.
2. Plaats de stoel ondersteboven zodat u de onderzijde van uw stoel kunt zien. **Zie figuur 23.**
3. Verwijder de bouten aan de buitenzijde van de zittingbevestigingsplaat aan de achterzijde van de stoel.
4. Voer de bouten door het daarvoor bestemde gat in de uiteinden van de veiligheidsriem en plaats de bouten vervolgens weer terug in hun gaten in de zittingbevestigingsplaat.
5. Draai de bouten goed aan.

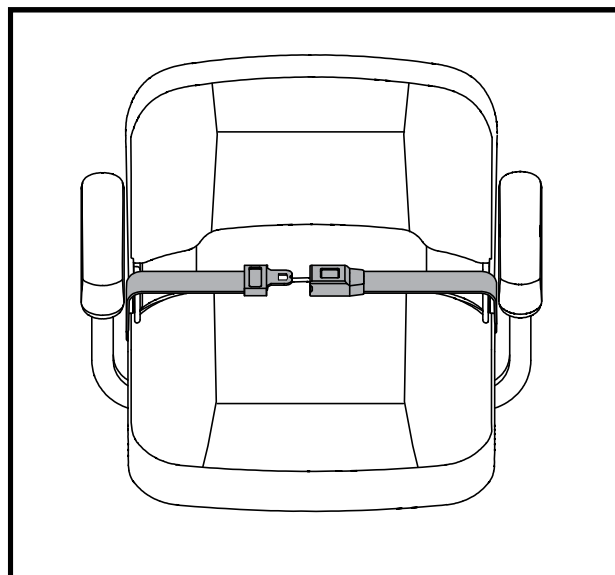
Veiligheidsriem met metalen gesp

Het aanpassen van de veiligheidsriem:

1. Stop het metalen uiteinde van de ene zijde van de veiligheidsriem in de plastic behuizing van de andere zijde van de veiligheidsriem totdat u een “klik” hoort. **Zie figuur 24.**
2. Trek het losse uiteinde van de veiligheidsriem aan totdat u stevig zit, maar niet zo vast dat het oncomfortabel wordt.

De plaatsingsgordel losmaken:

1. Duw het knopmechanisme op de kunststof behuizing in.



Figuur 24. Veiligheidsriem-model met metalen gesp

VERPLICHT! Zorg er voor ieder gebruik voor dat de veiligheidsgordel correct is bevestigd aan de elektrische Scootmobiel en dat hij comfortabel is afgesteld voor de gebruiker.



VERPLICHT! Inspecteer de veiligheidsriem op losse onderdelen of beschadiging, inclusief scheuren, versleten plekken, verbogen onderdelen, beschadigde gespmechanismen, vuil of restanten, voorafgaand aan ieder gebruik van de scootmobiel. Als u een probleem ontdekt, neem dan contact op met uw bevoegde leverancier voor onderhoud en reparatie.

VI. DEMONTAGE EN MONTAGE

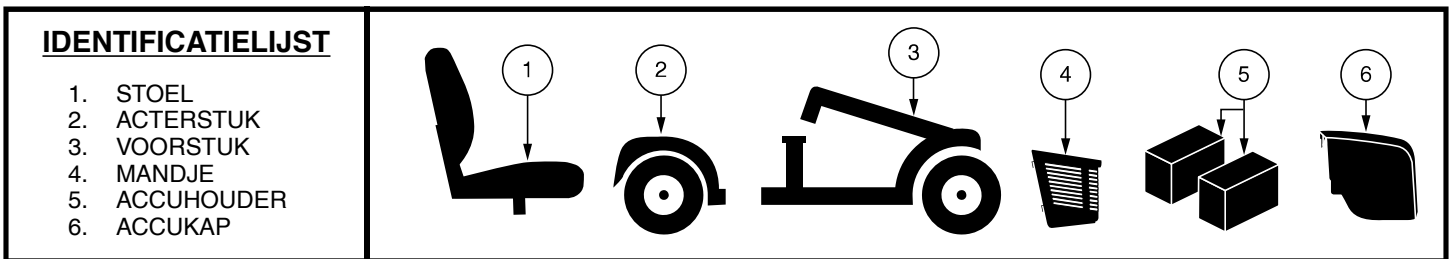
DEMONTAGE

U kunt de scooter demonteren in een aantal onderdelen: de zitting, het achterstuk, het voorstuk, het mandje, de accu's, en het accukap. **Zie figuur 25.** U heeft geen gereedschap nodig om de scootmobiel te monteren of demonteren, maar denk er aan dat de gedemonteerde onderdelen van de scootmobiel meer ruimte in beslag nemen dan de gemonteerde eenheid. Demonteer of monteer uw scootmobiel altijd op een egale, droge ondergrond met voldoende ruimte om te werken en minstens 1,5 meter (5 feet) rond de scootmobiel om te bewegen. Denk er aan dat sommige onderdelen erg zwaar zijn en dat het kan zijn dat u hulp nodig heeft om ze te tillen.



WAARSCHUWING! Hef geen dingen op die u fysiek niet aankan. Vraagt u, indien noodzakelijk, om hulp bij demontage van uw scootmobiel.

WAARSCHUWING! Til het zittingframe of scootmobiel niet op aan de armleuningen. Zij zijn draaibaar en u zou de controle over de zitting kunnen verliezen als zij gaan draaien.



Figuur 25. Gedemonteerde scootmobiel

DEMONTAGEPROCEDURES

1. Verwijder de sleutel uit de sleutelschakelaar. *Voor model 104,* Vergrendel het stuur in de recht vooruit positie door de stuur vergrendelknop in te drukken en 90° met de klok mee te draaien. **Zie figuur 26.** Het voorwiel dient recht vooruit te wijzen om het stuur te vergrendelen.
2. Verwijder de zitting door deze recht omhoog van de scootmobiel te tillen. Indien u weerstand voelt bij het verwijderen van de zitting, ontgrendelt u de vergrendeling van de zitting en kantelt u de zitting voor en achter over terwijl u deze op tilt.
3. Trek de accukap voorzichtig naar voren, til hem voorzichtig omhoog en haal hem van de scootmobiel af. **Zie figuur 13.**
4. De riem losmaken die de accu vasthoudt. **Zie figuur 14.**
5. Ontkoppel de bedrading van beide accu's door de lipjes in te drukken en vervolgens de bedrading van elke accu recht omhoog te trekken. **Zie figuur 14.**
6. Verwijder de accu's uit de accuholten.



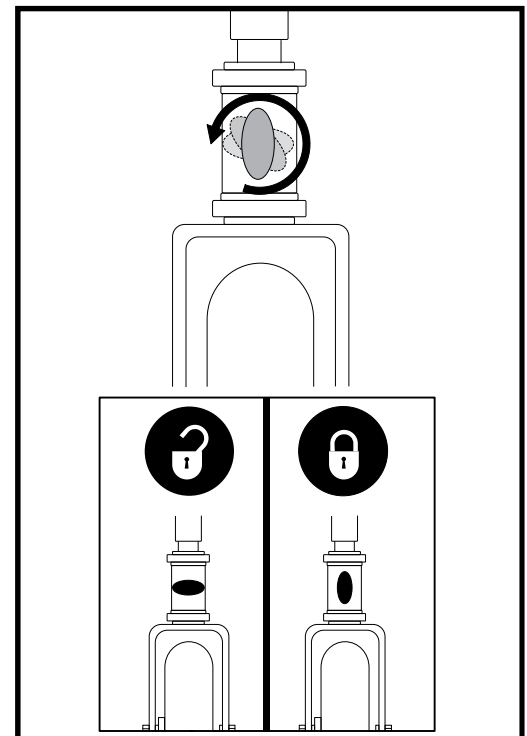
WAARSCHUWING! Indien u niet beide accu harnas, ontkoppelt voordat u het voorstuk en achterstuk van elkaar scheidt kan dit resulteren in permanente schade aan de Scootmobiel.

7. *Voor model 104 en 710ZT,* het kan ook nodig zijn of zowel de motor / front-naar-achter harnas los te koppelen. **Zie figuur 14.**



WAARSCHUWING! Indien u niet beide achter-naar-voren harnas, ontkoppelt voordat u het voorstuk en achterstuk van elkaar scheidt kan dit resulteren in permanente schade aan de Scootmobiel.

LET OP: Controleer de functietabel van de Scooter aan de pagina 2 om te bepalen of uw Scooter een frame-ontgrendelhendel of een blokkeerpen heeft, voordat u probeert het frame te demonteren.



Figuur 26. Vergrendelknop van het bedieningspaneel (uitsluitend Model 104)

VI. DEMONTAGE EN MONTAGE

HOE HET FRAME UIT ELKAAR TE HALEN

1. Schik het voorwiel(s) in een rechte rijrichting.
2. Nadat de zitting en batterijpak zijn verwijderd (zie demontageprocedures), breng de stuurkolom naar beneden en schroef vast. **Zie figuur 18 of 26.**

LET OP: De zwenkbare stuurstang is uitgerust met een mechanisme dat de voorwielen vast zet wanneer de stuurstang volledig naar beneden is gehaald en vastgeschroefd.

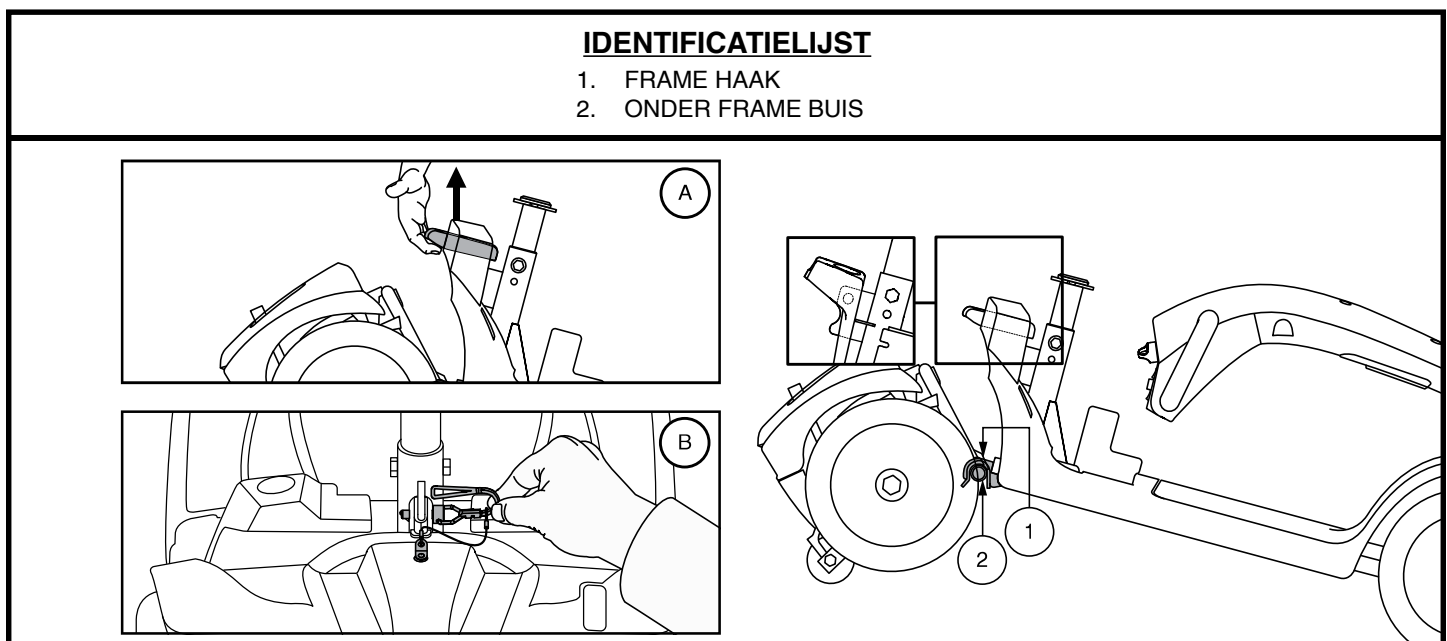
3. Verwijder de blokkeerpen van het frame (*allen model 104*). **Zie figuur 27.**
4. Pak de frame-ontgrendelhendel vast en til hem omhoog, (**OF, til de voet van de zetel voor modellen 104**) en draai het achterste gedeelte naar achteren tot de haken van het frame niet langer rusten op de buis van het onderste frame.
5. Scheid langzaam de twee delen.

MONTAGE

1. Plaats het voorstuk en achterstuk van uw Scootmobiel zoals afgebeeld in **figuur 27**.
2. Gebruik de frame ontgrendelhendel (of til de voet van de zetel voor model 104) om het voorstuk op te tillen wanneer u de framehaken van het voorstuk uitlijnt met de onderste framebuis van het achterstuk. **Zie figuur 27.**
3. Als de framehaken zich eenmaal boven de onderste framebuis bevinden, breng dan het voorste gedeelte naar beneden en draai tegelijkertijd het achterste gedeelte. Hierdoor wordt de framevergreedeling automatisch ingeschakeld voor alle modellen, behalve model 104. *Voor model 104* moet u eveneens de framevergreedelpen terugplaatsen om de montage van het koetswerk te voltooien.
4. Trek het stuur omhoog en draai de verstelknop goed vast.
5. Installeer de accudozen opnieuw in de compartimenten.
6. Sluit beide accudraadbomen aan. **Zie figuur 14.**
7. Zet de accubevestigingsriem vast. *Voor model 104 en 710ZT*, ook beide kabelbomen die van voor naar achteren lopen opnieuw bevestigen.
8. Plaats de achterbekleding.
9. Installeer de zitting en draai deze totdat hij vergrendelt op de juiste plaats.



WAARSCHUWING! Na montage dient u zich er van te overtuigen dat de stuur vergrendelknop op de ontgrendel positie staat voordat u met de scootmobiel gaat rijden.



Figuur 27. Frame-ontgrendelhendel (Stijl A) en frame-ontgrendelpen (Stijl B)

VII. HET OPLOSSEN VAN PROBLEMEN

Ieder elektromechanisch deel heeft van tijd tot tijd onderhoud nodig. Hoewel de meeste problemen die kunnen voorkomen meestal kunnen opgelost worden mits enig nadenken en gezond verstand. Veel van deze problemen ontstaan wanneer de batterijen niet goed zijn opgeladen of wanneer de batterijen niet goed meer zijn en geen lading meer kunnen vasthouden.

DIAGNOSTISCHE FOUT CODES

De diagnostische fout codes voor uw scootmobiel zijn bestemd om u te helpen om makkelijk en vlug de basis problemen op te lossen. Een diagnostische fout code zal biep en/of flitser indien een van de gevallen zich voordoet zoals ze hieronder beschreven staan. Afhankelijk van het model dat u bezit, zal uw Scooter mededelingen doen door middel van een van de volgende methodes:

1. Een code begint met een reeks biepen en/of flitsen die mekaar snel opvolgen, direct gevolgd door een reeks tragere biepen en/of flitsen die de eigenlijke code weergeven. Deze code wordt slechts eenmaal gebiept. Om de code te herhalen, moet u de sleutel uit het contact halen en er dan opnieuw insteken, **OF**
2. Een code zal de situatie aangeven, pauzeren en dan de fout code herhalen. De diagnostische fout blijft u op deze manier waarschuwen, totdat de scootmobiel wordt afgezet.

LET OP: Uw scootmobiel zal niet lopen tenzij de code is opgelost en de scootmobiel is afgezet en weer aangezet.

FOUT CODE	CONDITIE	OPLOSSING
■ (1)	Accu te laag om de scooter te bedienen.	Laad de accu's zo vlug mogelijk op.
■ ■ (2)	Accu-voltage is te laag.	Laad de accu's.
■ ■ ■ (3)	Het voltage van de accu van de scooter is te hoog, of de lader is nog steeds met het laadcontact verbonden.	Ontkoppel de lader en/of draai de sleutel op uit, en draan weer op aan.
■ ■ ■ ■ (4)	Stroom limiet time out.	Draai de Scootmobiel uit voor een paar minuten draai de Scootmobiel dan weer aan.
■ ■ ■ ■ ■ (5)	Mogelijk staat de vrijloophendel in de vrijloopstand.	Verwijder de sleutel, zorg dat de gashendel de middenpositie staat (niet ingedrukt), start uw Scootmobiel opnieuw.
■ ■ ■ ■ ■ ■ (6)	Gaspedaal control hendel niet in de midden positie gedurende het opstarten.	Zorg ervoor dat de accu's volledig zijn opgeladen. Indien de accu's volledig zijn opgeladen, dan breng de gaspedaal control hendel naar de midden positie, draai de Scootmobiel af, en dan aan.
■ ■ ■ ■ ■ ■ ■ (7)	Snelheids potentiometer foutmelding.	Bel uw Leverancier voor assistentie/hulp.
■ ■ ■ ■ ■ ■ ■ ■ (8)	Foutmelding motor niet gekoppeld.	Bel uw Leverancier voor assistentie/hulp.
■ ■ ■ ■ ■ ■ ■ ■ ■ (9)	Andere interne fout.	Bel uw Leverancier voor assistentie/hulp

Figuur 28. Modellen met bedieningspaneel

VII. HET OPLOSSEN VAN PROBLEMEN

Wat te doen als al mijn scootmobiel systemen lijken te zijn uitgevallen?

- Overtuig u ervan dat de sleutel helemaal in de sleutelschakelaar zit.
- Controleer of de accu's volledig zijn opgeladen.
- Druk op de resetknop voor de hoofdstroomonderbreking Zie II. "Uw Scootmobiel."
- Controleer of het energie besparend onderdeel niet is geactiveerd.
- Controleer of het energie besparend onderdeel niet is geactiveerd. Zie V. "Gebruik."

Wat als mijn Scootmobiel niet beweegt als ik op de gaspedaal hendel druk?

- Wanneer de handbediende vrijloop hendel naar voren wordt gedrukt, worden de remmen ontkoppeld en wordt alle kracht naar de motor afgesneden.
- Trek de handbediende vrijloop hendel terug, zet de scooter af, en zet hem dan weer aan om naar de normale werking van de scooter terug te keren.

Wat te doen als de automatische zekering er steeds uit springt?

- Als de hoofdzekering er herhaaldelijk uitspringt, dient u contact op te nemen met uw erkende Leverancier voor service.
- Laad de accu's van de scootmobiel vaker op. Zie III. "Accu's en het laden."
- Als het probleem blijft bestaan, laat dan de beide accu's van uw scootmobiel testen door uw bevoegde Leverancier.
- U mag ook de laad test zelf doen. Accu laadtesters zijn verkrijgbaar bij de meeste winkels waar men auto-onderdelen verkoopt. Volg de directies gegeven met de accu laadtester.
- Zie III. "Accu's en het laden" of "Product Specificaties Blad" voor informatie over het accutype van uw scootmobiel.

Wat te doen als de accu-conditiemeter op de scootmobiel steeds wegzakt en de motor stottert of weigert als ik de gashendel indruk?

- Laad uw accu's volledig op. Zie III. "Accu's en het laden."
- Laat uw bevoegde Leverancier de lading van iedere accu testen.
- Zie de vorige vraag omtrent het zelf testen van uw accu's.

Als u problemen heeft met uw scootmobiel, die u niet kunt oplossen, neem dan direct contact op met uw bevoegde Leverancier voor informatie, onderhoud en service.

VIII. VERZORGING EN ONDERHOUD

Uw scootmobiel heeft een minimum aan verzorging en onderhoud nodig. Als u denkt niet te kunnen voldoen aan het onderhoud dat hieronder is aangegeven, kunt u dit overleggen met uw bevoegde Leverancier. De volgende gebieden hebben een periodieke inspectie nodig of verzorging en/of onderhoud.

VEILIGHEIDSCONTROLE VAN MASSIEVE BANDEN

Controleer uw banden regelmatig op slijtage of schade.

VERVANGEN VAN DE WIELEN – MASSIEVE BANDEN

Uw scootmobiel voorzien is van een massieve band. Indien u een beschadigde of versleten band hebt, moet het volledige wiel worden vervangen. Neem contact op met uw erkende Leverancier voor meer informatie over de vervanging van de wielen van uw scootmobiel.



WAARSCHUWING! De wielen aan uw scootmobiel mogen alleen door een goedgekeurde Leverancier of een bevoegde monteur onderhouden of vervangen worden.

WAARSCHUWING! Wees er zeker van dat de sleutel uit het contact is en dat de scootmobiel niet in vrijloop staat vooraleer u deze procedure tracht uit te voeren.

Volg onderstaande instructies op voor het vervagen van zowel lucht als massieve banden:

1. Verwijder de steutel van de sleutel schakelaar.
2. Hef die kant van de scootmobiel op, waar u de band gaat vervangen. Plaats houten blokken onder het koetswerk om de scootmobiel op te heffen.
3. Verwijder de aandrijfwielmoer en -onderlegging van de as. **Zie figuur 29.**
4. Trek het wiel van de as.
5. Schuif het wiel weer over de as. Verzeker u ervan dat de assleutel in zijn slot zit.



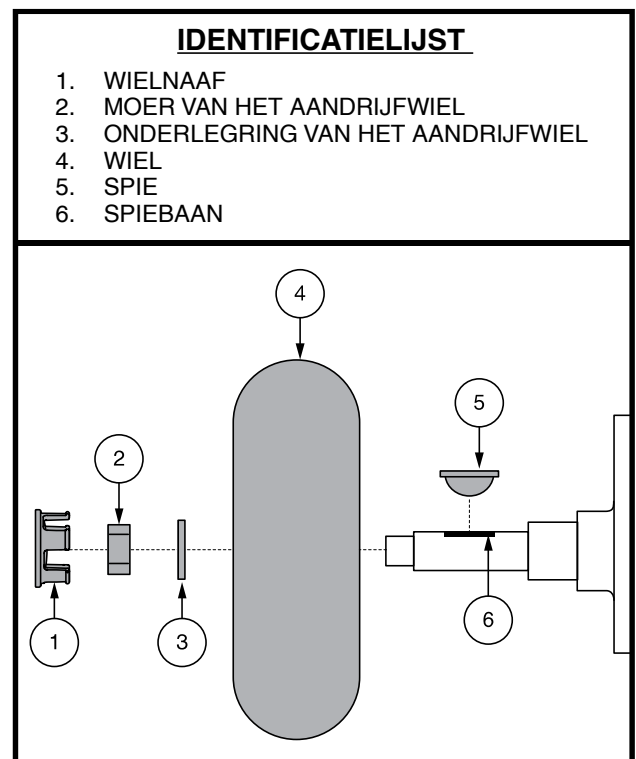
WAARSCHUWING! Zorg ervoor dat de assleutel goed in de asgleuf is geplaatst wanneer u het wiel installeert. Indien het niet stevig is geïnstalleerd, is het remsysteem niet ingeschakeld en dit kan ernstig persoonlijk letsel veroorzaken en/of tot productschade leiden.

6. Breng de moer en sluitring aan op de as en maak die goed vast.



WAARSCHUWING! Wees er zeker van dat de moer en de sluitring terug aangebracht worden en goed vastgemaakt worden.

7. Plaats de wioldop terug.
8. Verwijder de blokken vanonder de scootmobiel.



Figuur 29. Vervangen van de wielen

VIII. VERZORGING EN ONDERHOUD

BANDENDRUK - PNEUMATISCHE BANDEN

- Indien uw Scootmobiel is uitgerust met luchtbanden, behoud dan altijd de psi/bar/kPa luchtdruk zoals die op elke band is aangegeven.



WAARSCHUWING! Het is belangrijk dat de psi/bar/kPa luchtdruk in luchtbanden te allen tijde op het niveau staat zoals aangegeven op elke band. Pomp uw banden niet teveel of te weinig op. Een te lage druk kan controleverlies veroorzaken en een te hoge druk kan de banden doen ontploffen. Indien de correcte psi/bar/kPa luchtdruk niet aangehouden wordt, dan kan dat band en wiel problemen veroorzaken.

- Controleer uw banden regelmatig op slijtage of schade.

VERVANGEN VAN DE WIELEN - PNEUMATISCHE BANDEN

Indien uw Scootmobiel is voorzien van luchtbanden en u hebt een lekke band, kan u de binnenband laten vervangen. Neem contact op met uw erkende Leverancier voor meer informatie over de vervanging van de wielen van uw scootmobiel.

WAARSCHUWING! De wielen aan uw scootmobiel mogen alleen door een goedgekeurde Leverancier of een bevoegde monteur onderhouden of vervangen worden.

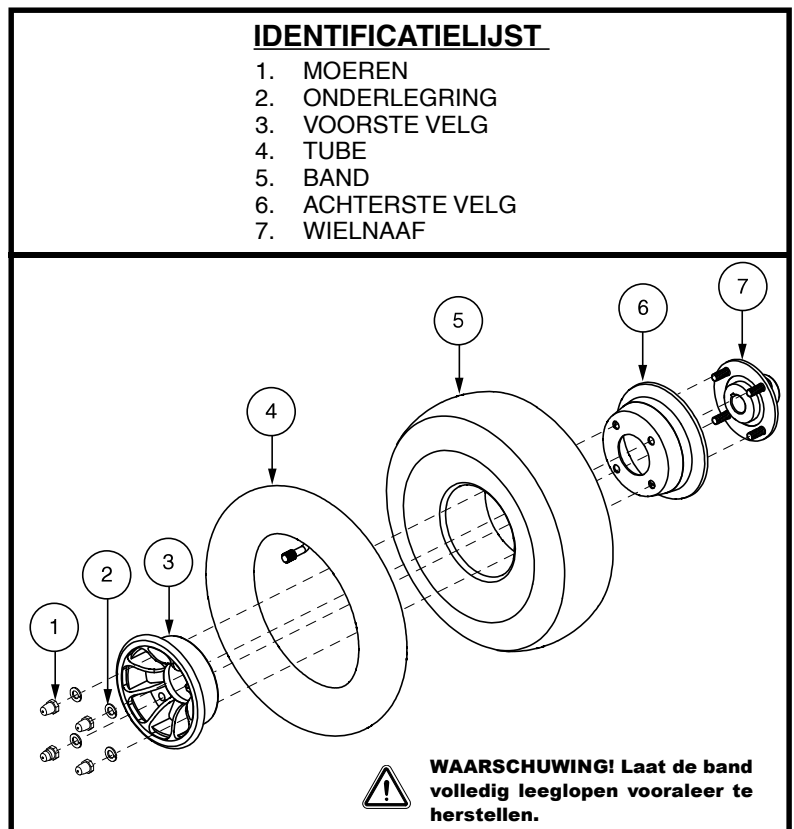


WAARSCHUWING! Wees er zeker van dat de sleutel uit het contact is en dat de scootmobiel niet in vrijloop staat vooraleer u deze procedure tracht uit te voeren.

WAARSCHUWING! Verwijder bij het verwisselen van een pneumatische band alleen de wielmoeren en verwijder vervolgens het wiel. Als verdere demontage nodig is, dient u de band **VOLLEDIG** te laten leeglopen, zodat de band niet kan openbarsten.

Volg onderstaande instructies op voor het vervagen van zowel luchtbanden:

1. Verwijder de steutel van de sleutel schakelaar en verzeker dat de scootmobiel niet in vrijloop staat.
2. Hef die kant van de scooter op, waar u de band gaat vervangen. Plaats houten blokken onder het koetswerk om de scooter op te heffen.
3. Als u de binnenband wilt vervangen, dient u de band volledig te laten leeglopen, voordat u deze van de naaf afhaalt.
4. Verwijder de aandrijfwielmoeren -onderlegging van de as. **Zie figuur 29.**
5. Verwijder de aandrijfwiel van de as.
6. Verwijder de schroeven en haal de voorste en achterste velg uit elkaar. **Zie figuur 30.**
7. Verwijder de oude binnenband en vervang deze door een nieuwe. **Zie figuur 30.**
8. Voeg de velghelften en de band weersamen door de wielmoeren en sluitringen opnieuw te bevestigen.
9. Schuif het wiel terug op de as. Zorg ervoor dat de assleutel zich in het slot bevindt. **Zie figuur 30.**



Figuur 30. Luchtbanden demontage/montage



WAARSCHUWING! Zorg ervoor dat de assleutel goed in de asgleuf is geplaatst wanneer u het wiel installeert. Indien het niet stevig is geïnstalleerd, is het remsysteem niet ingeschakeld en dit kan ernstig persoonlijk letsel veroorzaken en/of tot productschade leiden.

VIII. VERZORGING EN ONDERHOUD

10. Herbevestig de moeren aan de wielnaaf en draai ze goed vast.



WAARSCHUWING! Wees er zeker van dat de moer en de sluitring terug aangebracht worden en goed vastgemaakt worden.

11. Pomp de pneumatische banden op tot de psi/bar/kPa luchtdruk zoals die aangegeven staat op de band.

12. Verwijder de blokken vanonder de scooter.

UITERLIJKE OPPERVLAKKEN

Bumpers en andere oppervlakken kunnen ook onderhouden worden met rubber of vinyl conditioner.



WAARSCHUWING! Gebruik geen rubber of vinyl conditioner op een vinyl stoel of bandprofiel; deze kunnen hierdoor gevaarlijk glad worden.

SCHOONMAKEN EN DESINFECTEREN

- Gebruik een vochtige doek en een mild, niet schurend reinigingsmiddel om de plastic en metalen delen van uw scootmobiel schoon te maken. Vermijd het gebruik van producten die krassen op het oppervlak van uw scootmobiel zouden kunnen veroorzaken.
- Indien noodzakelijk kunt u het product reinigen met een goedgekeurd desinfectiemiddel. Zorg er voor gebruik voor, dat het middel veilig is voor gebruik op uw scootmobiel.



WAARSCHUWING! Volg alle veiligheidsinstructies voor het correcte gebruik van het desinfectiemiddel en/of reinigingsmiddel vooraleer het op uw product te gebruiken. Indien u dat niet doet, riskeert uw huidirritatie of voortijdige schade aan bekleding en afwerking van de scootmobiel.

ACCU VERBINDINGEN

- Controleer of alle verbindingen goed vastzitten en niet roesten.
- De accu's moeten vlak in de accu schachten zitten.
- De batterijpolen moeten in de juiste richting wijzen, volgens het bedradingschema van de batterij.

HARNAS BEDRADING

- Controleer regelmatig alle verbindingen.
- Controleer regelmatig alle bedrading isolatie, ook die van de acculader, op slijtage en schade.
- Laat iedere beschadigde aansluiting, verbinding of isolatie repareren of vervangen door een bevoegde service monteur, voordat u uw scootmobiel gaat gebruiken.



VERBODEN! Alhoewel de Scootmobiel aan de vereiste testvoorschriften betreffende het binnendringen van vloeistoffen voldoet, dient u elektrische aansluitingen uit de buurt van vocht te houden, met inbegrip van rechtstreekse blootstelling aan water of lichaamsvloeistoffen en incontinentie. Inspecteer de elektrische onderdelen regelmatig op tekenen van corrosie en vervang ze indien nodig.



WAARSCHUWING! Trek niet aan het elektrisch tuig zelf om dat van de scooter te verwijderen. Pak altijd de connector vast om tuig los te maken, en dat natuurlijk om schade aan de draden te voorkomen.

DAGELIJKSE CONTROLES

- Controleer de smookklep terwijl de macht is uitgeschakeld. Zorg er voor dat er geen beschadigingen zijn en dat de joystick naar de uitgangspositie terug schiet als u hem los laat. Probeer eventuele beschadigingen niet te repareren, maar neem contact op met een erkende leverancier.
- Voer een zichtcontrole uit op de helmstok kabel. Zorg er voor dat er geen slijtage, snijplekken of blootliggende draden zijn. Neem contact op met een erkende leverancier als er problemen zijn.
- Controleer op gladde plekken op massieve banden. Gladde plekken kunnen de stabiliteit negatief beïnvloeden.
- Controleer het zitsysteem, de armleuning en het tuigage aan de voorkant op losse onderdelen, belastingspunten of beschadigingen. Neem contact op met uw goedgekeurde leverancier als er een probleem zichtbaar is.
- Controleer de remmen van uw rolstoel. Dit dient te gebeuren op een vlakke ondergrond en met op zijn minst een meter vrije ruimte rondom uw rolstoel.

VIII. VERZORGING EN ONDERHOUD

Om de remmen te controleren:

1. Schakel de macht aan en zet de snelheid van uw scootmobiel op de laagste stand.
2. Controleer na 1 seconde de accu conditie meter. Zorg dat hij aan blijft.
3. Duw de smoorklep langzaam naar voren totdat u hoort dat de elektrische remmen klikken. Laat onmiddellijk de smoorklep los. Binnen enkele seconden na elke beweging van de smoorklep dient u de werking van de scootmobiel bedienen rem te horen. Herhaal de test door aan het accelerateur in de tegengestelde richting.

WEKELIJKSE CONTROLES

- Verbreek de verbinding tussen de controle-eenheid en het laderaansluitingen van de rolstoel. Controleer of er geen corrosie of andere beschadigingen zijn. Is dit het geval, neem dan contact op met uw leverancier.
- Controleer de banddruk, indien uitgerust met luchtbanden. Als een band niet de lucht aanhoudt, neem dan contact op met uw leverancier.

MAANDELIJKSE CONTROLES

- Controleer of de anti-kiepwiel en de grond niet wrijven wanneer u de scootmobiel bedienen.
- Controleer de anti-kiepwiel op slijtage. Vervang indien noodzakelijk.
- Controleer op slijtage aan de banden. Neem contact op met een erkende leverancier voor reparaties.
- Houd uw scootmobiel droog en vrij van oneigen materialen, zoals modder, vuil, haren, voedsel, drinken, etc.

JAARLIJKSE CONTROLES

Ga met uw scootmobiel naar een erkende leverancier voor jaarlijks onderhoud, vooral als u uw scootmobiel te gebruiken op een dagelijkse basis. Zo zorgt u er voor dat uw scootmobiel goed werkt en voorkomt u problemen in de toekomst.

ABS PLASTIEK DEKMANTEL

Als uw scootmobiel een omhulsel heeft met een **glanzende afwerking**, dan is die gesprayd met een doorzichtige verzegelende coating. U kunt een dun laagje auto was aanbrengen om de glanzende afwerking te behouden. Als uw scootmobiel een omhulsel heeft met een **matte afwerking**, gebruik dan **UITSLUITEND** producten die speciaal gemaakt zijn voor matte verf. Gebruik geen was, detail spray, ArmorAll®, of enig ander product wat gemaakt is voor glansverf.



WAARSCHUWING! Kies zorgvuldig het juiste product om de afwerking van uw scootmobiel te beschermen. UITSLUITEND producten die ontwikkeld zijn voor matte verf moeten gebruikt worden op afwerkingen met matte verf. Als deze waarschuwing niet in acht genomen wordt, kan dat beschadigingen opleveren voor de afwerking van de matte verf.

DE ASLAGERS EN DE MOTOR/AS MONTAGE

U hoeft deze onderdelen niet te oliën, omdat deze allen zijn voorgeolied en afgesloten.

MOTORBORSTELS

De motorborstels zitten in de behuizing van de motoras. Ze moeten periodiek geïnspecteerd worden door uw bevoegde Vertegenwoordiger.

BEDIENINGSPANEEL, LADER EN ACHTER ELECTRONIE

- Hou deze gedeelten vrij van vocht.
- Laat deze gedeelten grondig drogen als ze blootgesteld zijn geweest aan vocht, voor u uw Scootmobiel weer gebruikt.

VIII. VERZORGING EN ONDERHOUD

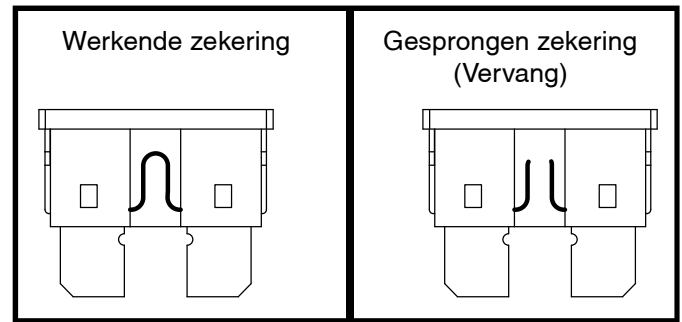
VERVANGEN VAN ZEKERINGEN

Om een zekering te controleren:

1. Verwijder de zekering door deze uit zijn slot te trekken.
2. Onderzoek de zekering om er zeker van te zijn dat hij is gesprongen. **Zie figuur 31.**
3. Plaats een nieuwe zekering van het juiste type.



WAARSCHUWING! De nieuwe zekering moet exact dezelfde sterkte hebben als de oude, anders kan het elektrisch systeem beschadigd worden.



Figuur 31. Vervangen van zekeringen

VERVANGING VAN EEN NYLON MOER

Iedere nylon moer die bij periodieke onderhoudswerkzaamheden, montage of demontage wordt verwijderd van de scootmobiel dient te worden vervangen door een nieuw exemplaar. Nylon moeren kunnen niet worden hergebruikt, omdat er schade kan ontstaan aan de nylon schroefdraad, waardoor er niet meer sprake is van een goede bevestiging. Nylon moeren zijn verkrijgbaar bij uw lokale ijzerwarenhandel of bij uw erkende Leverancier.

HET OPSLAAN VAN UW SCOOTMOBIEL

Als u van plan bent uw scootmobiel een bepaalde periode niet te gebruiken, is het raadzaam het volgende te doen:

- Laad de accu's volledig op voordat u ze gaat opslaan.
- Verwijder de accu's van de Scootmobiel.
- Sla uw scootmobiel op in een warme droge omgeving.
- Vermijd de opslag van uw scootmobiel in ruimten waar deze wordt blootgesteld aan grote temperatuurverschillen.
- Aanbevolen opslagtemperatuur: -40°C/-40°F tot 65°C/149°F.



WAARSCHUWING! Bescherm uw accu's altijd tegen vriestemperaturen en laad nooit een bevroren accu op. Een bevroren accu opladen kan die accu beschadigen.

Accu's die regelmatig en diep ontladen worden, die onregelmatig opgeladen worden, die opgeslaan worden onder extreme temperaturen of zonder volledig te zijn opgeladen, kunnen permanent beschadigd worden wat op zijn beurt resulteert in onbetrouwbare prestaties en een beperkte levensduur. Het wordt aangeraden om uw accu's regelmatig op te laden, ook tijdens een lange periode van inactiviteit, om een betrouwbare prestatie te blijven garanderen.

Voor langere opslag is het beter enkele planken onder het frame van uw scootmobiel te plaatsen om deze van de grond te tillen. Dit haalt namelijk het gewicht van de banden en voorkomt het vormen van kale plekken op uw banden.

AFVOER VAN UW SCOOTMOBIEL

U dient uw scootmobiel volgens de plaatselijk geldende regels af te voeren. Neem contact op met de lokale afvalverwerking of uw erkende Leverancier voor informatie omtrent de juiste wijze van afvoer van de verpakkingen van uw elektrische rolstoe, het metalen frame, de plasticen onderdelen, de electronica, accu's en de neoprene, silicone, en polyurethane materialen.



WAARSCHUWING! Plastic zakken zijn verstikkingsgevaar. Gooi plastic zakken op de juiste manier weg en laat kinderen niet met ze spelen.

NOTITIES

NOTITIES



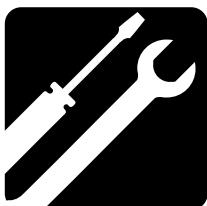
ZUSAMMENBAUEN



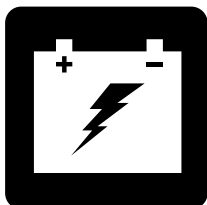
HANDHABUNG



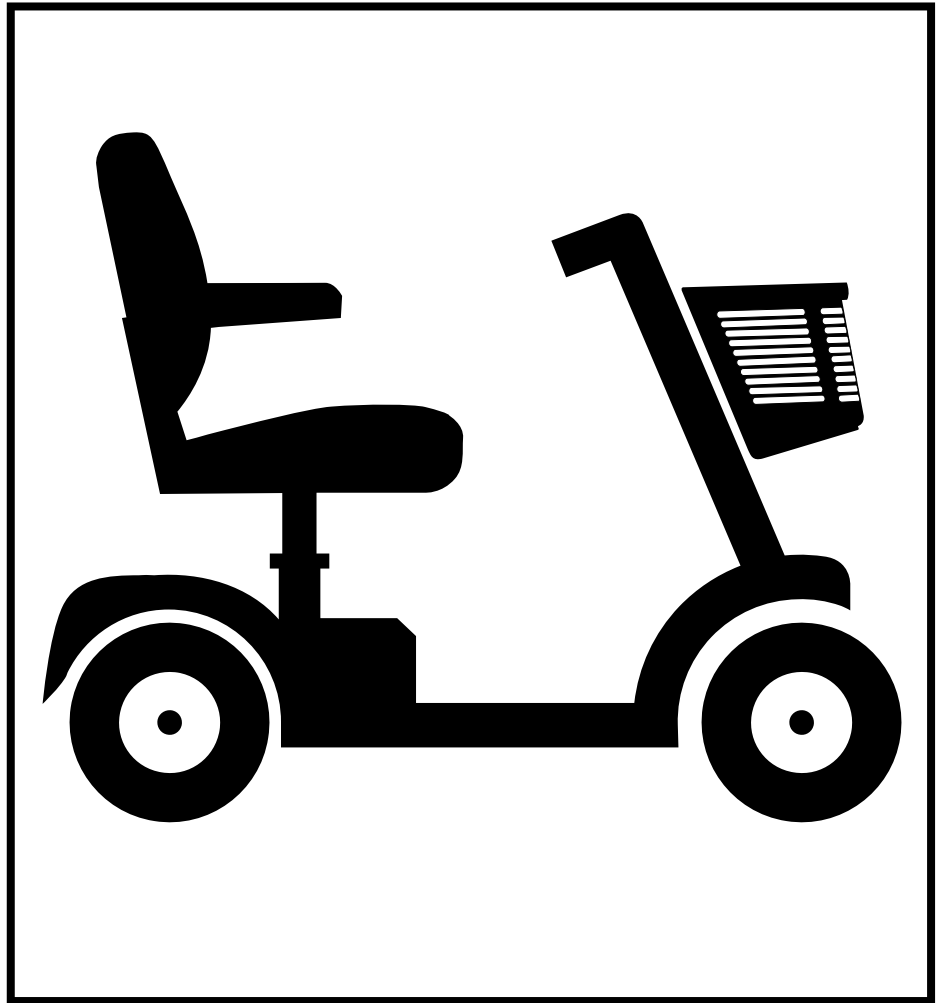
INDIVIDUELLE ANPASSUNG



WARTUNG



BATTERIEN UND AUFLADUNG



MID-SIZE SCOOTER SERIE

BETRIEBSHANDBUCH

ELEKTROMOBIL-AUSSTATTUNGSTABELLE

Modell	Konsolentyp				Rahmenverriegelungstyp		Beleuchtung (Fakultativ)			Sitz Style-Optionen		Optionen *		
	A	B	C	D	A (Rahmenverriegelungshebel)	B (Rahmenverschluss)	Scheinwerfer	Pfütze Licht	Volle Lichtpaket	A (Kunststoffform)	B (CRS)	Gefederte Sattelstütze	Hi-Low Schalter	Handbremshebel
93		•				•	•			•				
104		•				•	•			•				
609	•				•		•		•	•	•			
6092	•				•		•	•	•	•	•			
709	•				•		•		•	•	•	•		
7092	•				•		•	•	•	•	•	•		
610	•				•		•		•	•	•			
6102	•				•		•	•	•	•	•			
710	•				•		•		•	•	•	•		
7102	•				•		•	•	•	•	•	•		
610DX	•				•		•		•	•	•			
710DX	•				•		•		•	•	•	•		
710DX2	•				•		•	•	•	•	•	•		
610DXW	•				•		•		•	•	•		•	
710DXW	•				•		•		•	•	•		•	•
710DXW2	•				•		•	•	•	•	•		•	•
710LX			•		•		•	•	•	•	•		•	•
710LXW			•		•		•	•	•		•		•	
710ZT				•	•		•	•	•	•	•			
712	•				•		•		•	•	•	•		
712DX	•				•		•		•	•	•	•	•	

***HINWEIS:** Die Ausstattungsoptionen der Elektromobile können sich je nach Land unterscheiden. Bitte erkundigen Sie sich bei Ihrem Händler, welche Optionen für Ihr Elektromobil verfügbar sind.

HINWEIS: Bitte merken Sie sich die Modellnummer Ihres Elektromobils. Sie finden die Modellnummer in dem Produktdatenblatt, das Sie mit Ihrem Elektromobil erhalten haben. In diesem Handbuch werden die Eigenschaften des Elektromobils unter Bezugnahme auf die Modellnummer beschrieben (Spalte ganz links in der Elektromobil-Ausstattungstabelle). Wenn Sie die Modellnummer kennen, können Sie sich über die genauen Eigenschaften des von Ihnen erworbenen Elektromobils informieren.

BESTIMMUNGSGEMÄSSE VERWENDUNG

Dieses Gerät ist als Fortbewegungshilfsmittel für Personen gedacht, die auf eine sitzende Position eingeschränkt und zur Bedienung eines Elektromobils in der Lage sind.

ANMERKUNG: Dieses Benutzerhandbuch wurde aus den neuesten, zum Zeitpunkt der Veröffentlichung verfügbaren Spezifikationen und Produktinformationen zusammengestellt. Wir behalten uns vor, bei Bedarf Änderungen vorzunehmen. Alle Änderungen an unseren Produkten können geringe Unterschiede zwischen den Abbildungen und Erläuterungen in diesem Handbuch und dem von Ihnen erworbenen Produkt verursachen.

HINWEIS: Dieses Produkt erfüllt die Anforderungen der WEEE-, RoHS- und REACH-Richtlinien.

HINWEIS: Dieses Produkt entspricht IPX4 Klassifizierung (IEC 60529).

HINWEIS: Das Elektromobil und seine Komponenten bestehen nicht aus Naturlatex. Bitte setzen Sie sich bezüglich jeglichen After-Market-Zubehörs mit dem Hersteller in Verbindung.



INHALT

SICHERHEITSWEISUNGEN	45
I. BETRIEBSSICHERHEIT	46
II. IHR ELEKTROMOBIL	50
III. BATTERIEN UND AUFLADUNG	59
IV. HANDHABUNG	66
V. INDIVIDUELLE ANPASSUNG	68
VI. ZERLEGEN UND ZUSAMMENBAUEN	74
VII. FEHLERSUCHE	76
VIII. PFLEGE UND WARTUNG	78

SICHERHEITSWEISUNGEN



WARNUNG! Ein Vertragslieferant von oder ein qualifizierter Techniker muss die Ersteinrichtung dieses Elektromobils vornehmen und alle Verfahren in diesem Handbuch befolgen.

Die folgenden Symbole werden in dieser Bedienungsanleitung und auf dem Produkt laufend verwendet und dienen zur Kennzeichnung von Warnungen und wichtigen Informationen. Es ist äußerst wichtig, diese zu lesen und vollständig zu verstehen.



WARNUNG! Weist auf potenziell gefährliche Zustände/Situationen hin. Das Nichtbefolgen der festgelegten Verfahren kann zu Verletzungen, Komponentenschäden oder Fehlfunktionen führen. Auf dem Produkt ist dieses Symbol schwarz in einem gelben Dreieck mit schwarzem Rand dargestellt.



ANWEISUNG! Diese Maßnahmen sollten nur wie beschrieben durchgeführt werden. Die Nichtbeachtung der vorgeschriebenen Maßnahmen kann zu Personen- bzw. Sachschäden führen. Auf dem Produkt ist dieses Symbol weiß in einem blauem Kreis mit weißem Rand dargestellt.



VERBOTEN! Diese Handlungen sollten unterlassen werden. Diese Handlungen dürfen Sie unter keinen Umständen vornehmen. Die Nichtbeachtung kann zu Personen- bzw. Sachschäden führen. Auf dem Produkt ist dieses Symbol schwarz in einem roten Kreis mit rotem Schrägstrich dargestellt.

I. BETRIEBSSICHERHEIT

SYMBOLLE DER PRODUKTSICHERHEIT

Die folgenden Symbole sind an Ihrem Elektromobil angebracht, um auf Warnungen, notwendige Maßnahmen und verbotene Handlungen hinzuweisen. Es ist sehr wichtig für Sie, diese komplett zu lesen und zu verstehen.

HINWEIS: Im Sicherheitsleitfaden, den Sie mit Ihrem Elektromobil erhalten haben, werden weitere Warnhinweise aufgeführt und erläutert. Bitte machen Sie sich mit allen Warnungen und Sicherheitsinformationen in diesem Leitfaden vertraut und lesen bei Bedarf nach.



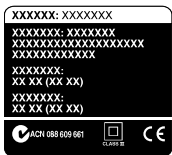
Lesen und befolgen Sie die Angaben dieser Betriebsanleitung.



Weist auf NICHT BESETZTE Sitzplätze für Elektromobil hin.



Elektromobil Informationsetikett



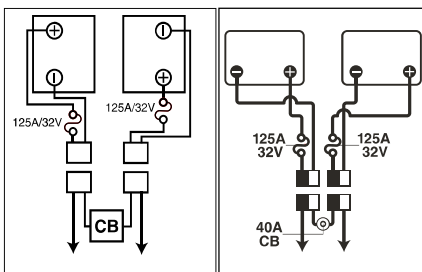
Hergestellt in



oder



Erfüllt nicht die Anforderungen der Norm ISO 7176-19 für die Verwendung als Sitz in Kraftfahrzeugen. Setzen Sie sich in Kraftfahrzeugen nicht in Ihr Elektromobil.



Batteriekonfiguration:

+ = Pluspol (Rot)

- = Minuspol (Schwarz)

Rote Kabel an rote Pluspole (+) anschließen.

Schwarze Kabel an schwarze Minuspole (-) anschließen.



Die Batterien vor der Inbetriebnahme vollständig aufladen.

Schlüssel abziehen, wenn das Elektromobil unbeaufsichtigt gelassen wird.

I. BETRIEBSSICHERHEIT

ALLGEMEIN



ANWEISUNG! Vor der erstmaligen Inbetriebnahme Ihres Elektromobils sollten Sie diese Betriebsanleitung sowie den Sicherheitsleitfaden sorgfältig lesen und verstehen.

Ihr Elektromobil ist ein hochentwickeltes Gerät, das entworfen wurde, um Ihren Lebensstandard und Ihre Mobilität zu steigern. Ihr Hersteller bietet ein umfassendes Produktsortiment an, um Ihren individuellen Anforderungen gerecht zu werden. Die endgültige Auswahl und Kaufentscheidung hinsichtlich welches Elektromobilmodell in Betrieb genommen wird, obliegt dem/der Elektromobilbenutzer/in, sowie dem für ihn/sie zuständigen Arzt oder Therapeuten.

Dem Inhalt dieser Betriebsanleitung liegt die Annahme zugrunde, dass der zuständige Arzt bzw. autorisierte Fachhändler das geeignete Elektromobil dem Benutzer angepasst hat, und ihn über die entsprechenden Gebrauchsanweisungen unterrichtet hat.

Unter bestimmten Umständen, einschliesslich gewisser gesundheitlicher Beschwerden, muss der Benutzer die Handhabung des Elektromobils unter Aufsicht einer Pflegeperson üben. Eine Pflegeperson kann ein Familienmitglied oder eine ausgebildete Pflegeperson sein, die über geeignete Kenntnisse über die alltägliche Handhabung eines Elektromobils verfügt.

Im täglichen Umgang mit Ihrem Elektromobil kann es dazu kommen, dass sich einige Situationen ereignen, die ein wenig Übung erfordern. Lassen sie sich aber Zeit und Sie werden bald in der Lage sein, Türen, Aufzüge, Rampen und unregelmäßige Oberflächen gefahrlos und souverän zu meistern.

Weitere allgemeine Informationen finden Sie in den ergänzenden Informationsblättern und Unterlagen, die Sie mit Ihrem Elektromobil erhalten haben. Bitte lesen und prüfen Sie diese Dokumente und bewahren sie zum späteren Gebrauch griffbereit auf.

Unten aufgeführt sind einige Warnungen, Hinweise und Sicherheitsbestimmungen, die dem Benutzer helfen, sein Elektromobil sicher zu bedienen.

I. BETRIEBSSICHERHEIT

SICHERHEITSKONTROLLE

Gewöhnen Sie sich an Ihr Elektromobil und seine Fähigkeiten. Es wird empfohlen, eine Sicherheitskontrolle vor jeder Fahrt durchzuführen, damit Ihr Elektromobil reibungslos und sicher fährt.

Die folgenden Kontrollen sind vor der Fahrt durchzuführen:

- Den Zustand der Reifen prüfen. Stellen Sie sicher, dass die Reifen nicht beschädigt oder stark abgenutzt sind.
- Alle elektrische Anschlüsse auf Festigkeit prüfen. Sie sollen frei von Korrosion sein.
- Alle Steuerungsanschlüsse zur Steckerleiste auf Festigkeit prüfen.
- Die Bremsen auf einwandfreie Funktion prüfen.
- Prüfen Sie anhand der Batterieanzeige, dass die Batterien vollständig geladen sind.
- Achten Sie darauf, dass der Freilaufhandhebel auf den Fahrmodus eingestellt ist, bevor Sie sich auf das Elektromobil setzen.

Sollten Sie ein Problem entdecken, wenden Sie sich an Ihren autorisierten Fachhändler. Bitte sehen Sie in der Kontaktinformations-Beilage nach, die Sie mit Ihrem Elektromobil erhalten haben.

INFORMATION ZUR BREMSE

Ihr Elektromobil ist mit zwei leistungsstarken Bremssystemen ausgerüstet:

- Gegenstrombremse: Strom wird benutzt, um das Fahrzeug beim Zurückkehren des Gashebels in die Ausgangsposition (Nullstellung) sofort zu verlangsamen.
- Bremsscheibensystem als Parkbremse: wird mechanisch aktiviert, nachdem das Fahrzeug durch das Gegenstrombremssystem fast zum Stillstand gebracht wird oder wenn eine Unterbrechung des Systemstroms vorliegt.
- (Fakultativ) Handbremse: Dieser Hebel bietet Ihnen im Notfall zusätzliche Bremsleistung an. Siehe II. „Ihr Elektromobil.“

HANDBREMSE (FAKULTATIV)

Die Handbremse enthält Hydraulikflüssigkeit. Wenn der Hebel gedrückt wird, die Flüssigkeit wird durch die Bremsleitung geschoben, um die Bremskissen gegen die Bremsscheibe zu drücken. Die Handbremse ist eine komplett versiegelte Einheit, was bedeutet, dass die Hydraulikflüssigkeit nicht auslaufen sollte. Es gibt aber bestimmte Sicherheitsmaßnahmen denen gefolgt werden sollte, wenn die Handbremse gerissen oder beschädigt ist.

- Berühren Sie nicht verschüttete Materialien ohne Schutzausstattung, sowie Arbeitsschutzbrille und Handschuhe.
- Für kleine Verschüttungen, die Flüssigkeit mit trockener Erde, Sand, oder anderem nicht brennbarem saugfähigem Stoff abdecken. Wenn aufgesaugt, das Material in eine Plastiktüte geben und wenden Sie sich an Ihre lokale Müllbeseitigungsgesellschaft für richtige Beseitigungsmaßnahmen. Bitte den Abfall nicht in Wassergräben oder Abwasserkanäle leiten.
- Wenn es Augenkontakt hatte, die Kontaktlinsen untersuchen und entfernen. Die Augen mit kaltem, sauberem Wasser auswaschen. Medizinische Hilfe bei übermäßigem Tränenfluss, Rötungen oder Schmerzen aufsuchen.
- Bei Hautkontakt alle verunreinigten Kleider abnehmen. Waschen Sie die Haut mit Seife und Wasser. Medizinische Hilfe aussuchen wenn die Haut beschädigt ist oder Reizung ist. Verunreinigte Kleider gründlich waschen. Lederkleidung nicht mehr benutzen oder tragen.
- Bei unabsichtlichem Schlucken, Erbrechen nicht induzieren oder etwas trinken ausser von einem Arzt angeordnet. Niemals etwas in den Mund einführen wenn die Person nicht bei vollem Bewusstsein ist. Sofort medizinische Hilfe aufsuchen.

I. BETRIEBSSICHERHEIT

- Wenn eingeatmet, bringen Sie die betroffene Person in die frische Luft. Wenn die betroffene Person nicht atmet, sofort Mund zu Mund Atmung vornehmen. Wenn Atmen schwierig ist, 100% befeuchtetes Sauerstoff durch eine „Qualifizierte Person“ anbieten. Sofort medizinische Hilfe aufsuchen und die betroffene Person warm und ruhig halten.
- Wenn entflammt, sofort mit einem Feuerloescher versuchen das Feuer zu loeschen.

WARNUNG! Handbremse nicht ändern oder die Hydraulikflüssigkeit ersetzen. Sollte Schaden eintreten, folgen Sie den Sicherheits-Informationen in diesem Abschnitt und wenden Sie sich an Ihren autorisierten Fachhändler für Handbremsenersatz. Die Hydraulik Handbremse sollte nur von einen autorisierten Fachhändler repariert oder ersetzt werden.



WARNUNG! Die Handbremse enthaelt Hydraulikflüssigkeit, die an empfindlicher Haut, Augen, Nase/bronchiale Reizungen verursachen kann. Die Handbremse nicht einstellen oder reparieren ohne richtige Schutzausstattung sowie Arbeitsschutzbrille, Handschuhe, und sofort Hände waschen nach der Handhabung.

II. IHR ELEKTROMOBIL

LENKERKONSOLE

Sämtliche Bedienelemente, die Sie beim Fahren mit dem Elektromobil benötigen, befinden sich an der Lenkerkonsole, u. a. Schlüsselschalter, Fahrhebel, Hupe, Geschwindigkeitsregler und Batterieanzeige. Bitte überprüfen Sie anhand der Elektromobil-Ausstattungstabelle auf der Seite 44 dieses Handbuchs, welche Konsolenabbildung für Ihr Elektromobil zutreffend ist. **Siehe Abb. 1, 2, 3, oder 4.**



VERBOTEN! Die Lenkerkonsole darf keiner Feuchtigkeit ausgesetzt werden. Wurde diese dennoch der Feuchtigkeit ausgesetzt, darf Ihr Elektromobil erst nach vollständigem Trocknen der Lenkerkonsole wieder in Betrieb genommen werden.

ERKLÄRUNG ZU ABB. 1, 2, 3, UND 4

- | | |
|------------------------------------|---------------------------------|
| 1. HUPE | 9. BATTERIEANZEIGER |
| 2. *RICHTUNGSANZEIGER (LINKS) | 10. SCHLÜSSEL |
| 3. *WARNBLINKER | 11. *SPIEGEL UND MONTAGEBOHRUNG |
| 4. LICHTSCHALTER | 12. *HANDBREMSE |
| 5. *RICHTUNGSANZEIGER (RECHTS) | 13. *PFÜTZELICHTSCHALTER |
| 6. *HI-LO SCHALTER | 14. *SITZANTRIEBSSCHALTER |
| 7. GASHEBEL | 15. *PFÜTZE LICHT |
| 8. GESCHWINDIGKEITSVORWAHLSCHALTER | |

*BEI MANCHEN MODELLEN SIND OPTIONALE KOMPONENTEN VERFÜGBAR

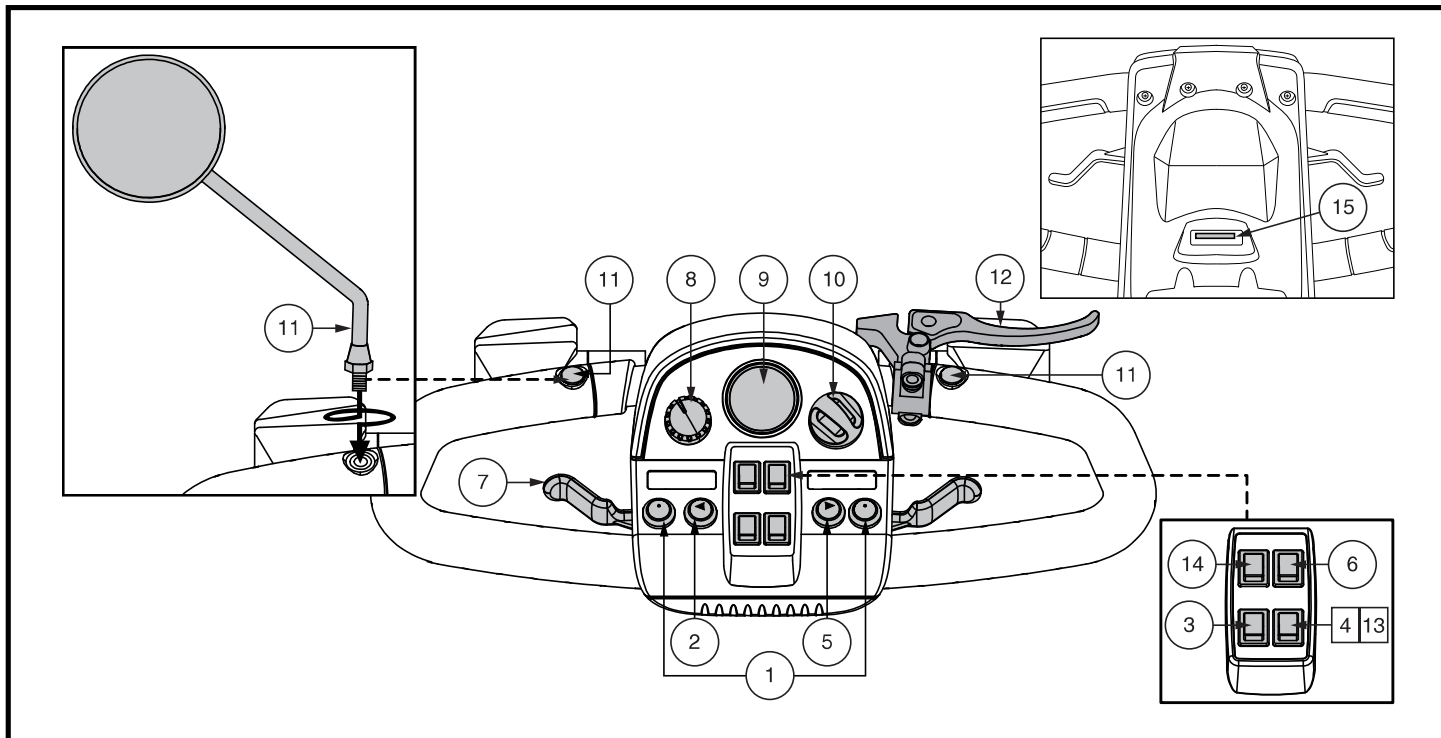


Abb. 1. Lenkerkonsole A

II. IHR ELEKTROMOBIL

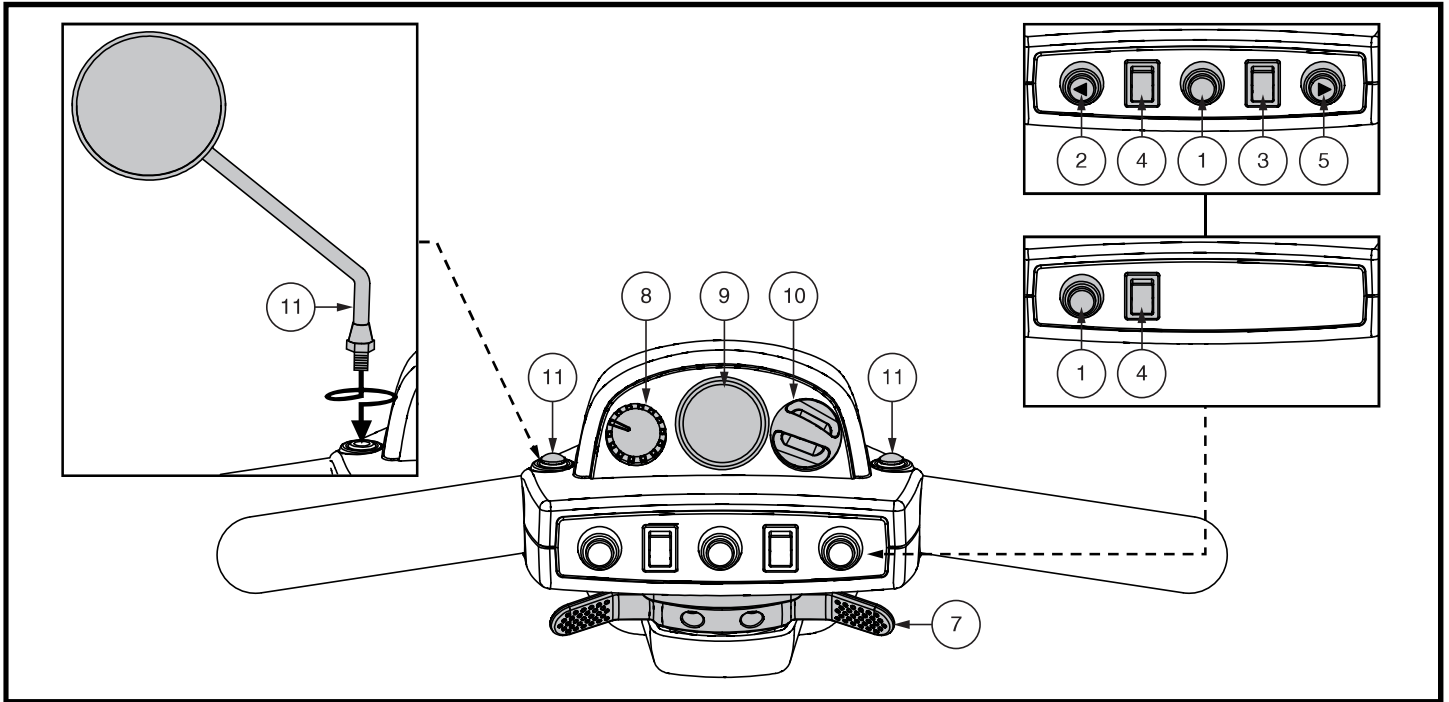


Abb. 2. Lenkerkonsole B

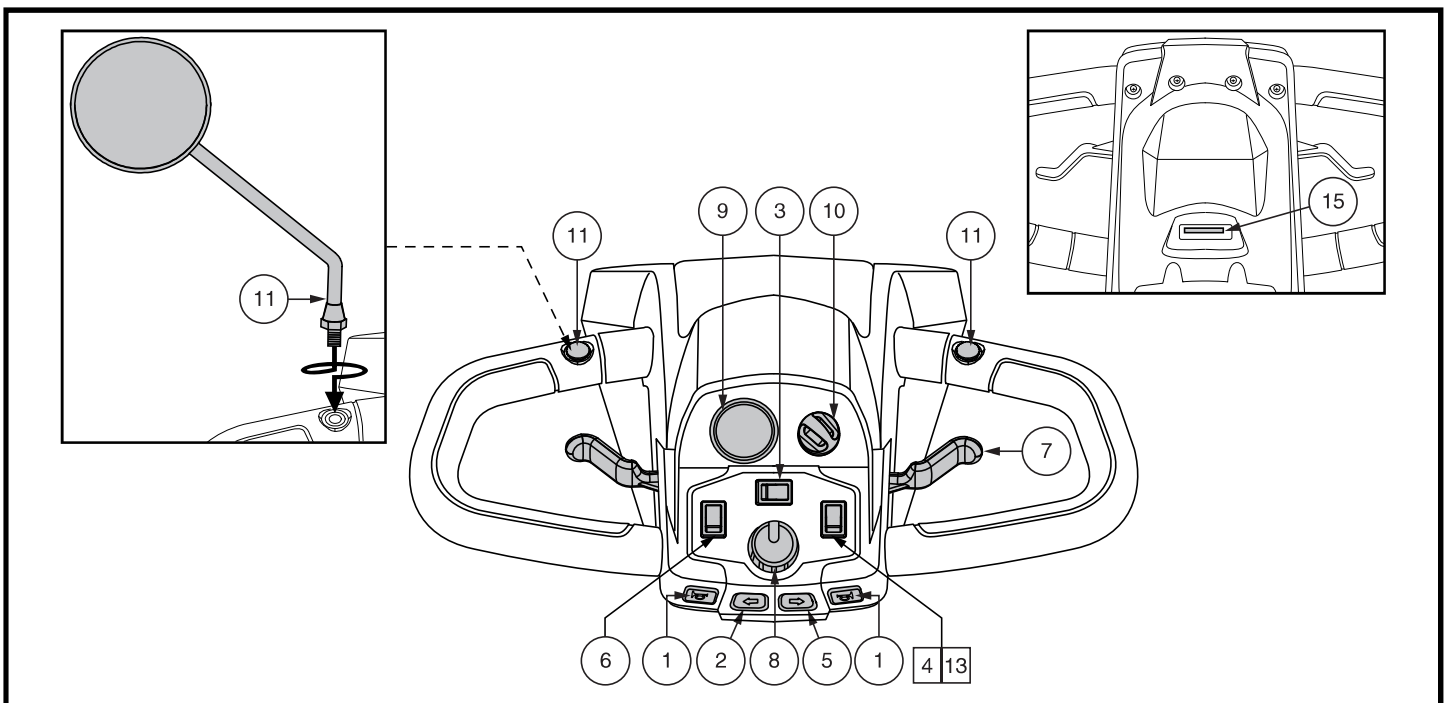


Abb. 3. Lenkerkonsole C

II. IHR ELEKTROMOBIL

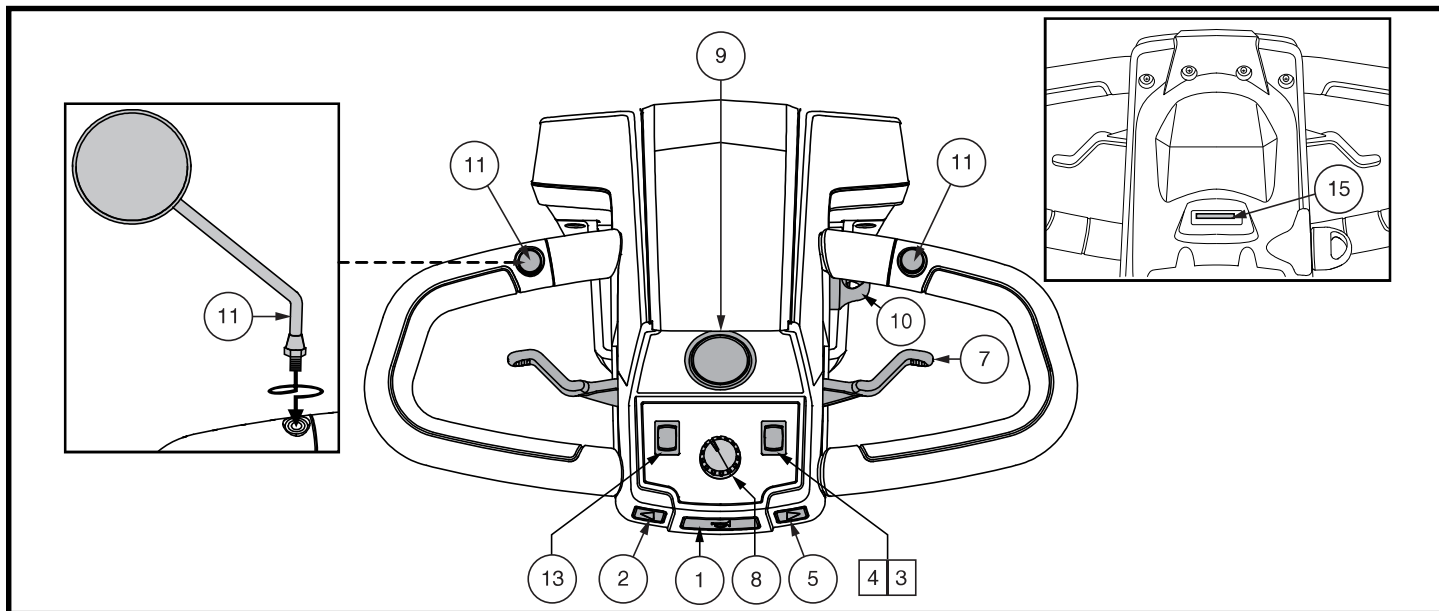


Abb. 4. Lenkerkonsole D

Hupe 📣

Um die Hupe zu aktivieren, muss der Schlüssel richtig im Schlüsselschalter stecken. Der Druckknopf lässt die Hupe ertönen. Zögern Sie nicht, die Hupe zu benutzen, um Unfälle oder Verletzungen zu vermeiden.

Richtungsanzeigschalter ◀▶

Betätigen Sie diese Schalter um die Richtungsanzeiger (orange) einzuschalten.

- Den linken Schalter für den linken Richtungsanzeiger drücken. Linke Richtungsanzeige in der Batterieanzeige wird blinken.
- Den rechten Schalter für den rechten Richtungsanzeiger drücken. Rechte Richtungsanzeige in der Batterieanzeige wird blinken.
- Die Richtungsanzeiger sind so eingestellt, daß sie sich nach einiger Zeit selbst abschalten.

Lichtschalter ☰

Lichtschalter für Modelle mit Lenkerkonsole A, C, und D betätigen:

- Drücken Sie den Schalter nach vorne, um das vordere untere Licht einzuschalten.
- Bringen Sie den Schalter in die mittlere Position, um die Lichter auszuschalten.

Lichtschalter für Modelle mit Lenkerkonsole B zu betätigen:

- Drücken Sie den Schalter nach vorne, um das vordere untere Licht einzuschalten.
- Kippschalter nach hinten, um die Lichter auszuschalten.

Pfütze Licht

Einige Modelle sind mit einem Pfütz Licht ausgestattet. (Bitte überprüfen Sie anhand der Elektromobil-Ausstattungstabelle auf der Seite 44 für die Verfügbarkeit.)

Pfützenbeleuchtung für Modelle mit Lenkerkonsole A und C:

- Kippschalter nach hinten, um das Pfützenlicht zu aktivieren.
- Bringen Sie den Schalter in die mittlere Position, um die Lichter auszuschalten.

Pfützenbeleuchtung für Modelle mit Lenkerkonsole D:

- Schalten Sie den Schalter um, um das Pfützenlicht zu aktivieren.
- Kippschalter nach hinten, um das Pfützenlicht auszuschalten.



WARNUNG! Benutzer des Elektromobils sind aufgefordert, bei schlechter Sicht die Fahrbeleuchtung zu benutzen – am Tage oder in der Nacht.

II. IHR ELEKTROMOBIL

Warnblinker Schalter ▲

Mit diesem Schalter werden die vorderen und hinteren Warnblinker eingeschaltet.

Um Warnblinker für Modelle mit Lenkerkonsole A und B zu betreiben:

- Kippschalter nach vorne, um die Blitzgeräte einzuschalten.
- Schalten Sie den Schalter nach hinten, um die Blitzgeräte auszuschalten.

Um Gefahrenlichter für Modelle mit Pinnenkonsole C zu betreiben:

- Schalten Sie den Schalter nach rechts, um die Blitzgeräte einzuschalten.
- Schalten Sie den Schalter nach links, um die Blitzgeräte auszuschalten.

Um Gefahrenlichter für Modelle mit Pinnenkonsole D zu betreiben:

- Schalten Sie den Schalter nach hinten, um die Blitzgeräte zu aktivieren
- Bringen Sie den Schalter in die mittlere Position, um die Blitzgeräte zu deaktivieren.

Hi-Lo Schalter

Mit diesem Schalter wird die Geschwindigkeit des Elektromobils zwischen „High“ (hoch) und „Low“ (niedrig) umgeschaltet. Wenn Sie den Schalter nach vorne stellen (Hi), können Sie die voreingestellte Maximalgeschwindigkeit des Elektromobils erreichen. Wenn Sie den Schalter nach hinten stellen (Lo), ist nur die Hälfte der voreingestellten Maximalgeschwindigkeit erreichbar.

Sitzantriebsschalter (Fakultativ)

Der Sitzantriebsschalter aktiviert den Stellantrieb des elektrisch verstellbaren Sitzes und ermöglicht es Ihnen, den Sitz automatisch anzuheben und abzusenken. Weitere Informationen zur Bedienung der Sitzverstellung sowie zur Sicherheit finden Sie in Abschnitt V., „Individuelle Anpassung“.

Gashebel

Mit diesem Hebel regeln Sie die Vorwärts- und Rückwärtsgeschwindigkeit bis hin zu der von Ihnen mit dem Vorwahlschalter eingestellten Höchstgeschwindigkeit.

HINWEIS: Die nachfolgend beschriebenen Betriebsanweisungen für den Gashebel gelten für Motorroller in einer Standardkonfiguration. Wenn die Programmierung Ihres Scooters in irgendeiner Weise von einem Provider geändert wurde, wenden Sie sich an diesen Provider, um Anweisungen für die korrekte Bedienung der Drosselklappensteuerung zu erhalten.

Verwendung des Gashebels bei Modellen mit Lenkerkonsole A, C, oder D.

Für die Vorwärtsbewegung befolgen Sie eine der beiden Möglichkeiten:

- Benutzen Sie Ihren linken Daumen, um die linke Seite des Geschwindigkeitsvorwahlschalter zu drücken.
- Benutzen Sie die Finger der rechten Hand, um die rechte Seite des Geschwindigkeitsvorwahlschalter zurückzuziehen.

Für die Rückwärtsbewegung befolgen Sie eine der beiden Möglichkeiten:

- Benutzen Sie Ihren rechten Daumen, um die rechte Seite des Geschwindigkeitsvorwahlschalter zu drücken.
- Benutzen Sie die Finger der linken Hand, um die linke Seite des Geschwindigkeitsvorwahlschalter zurückzuziehen.

Verwendung des Gashebels bei Modellen mit Lenkerkonsole B:

- Für die **Vorwärtsbewegung**, Benutzen Sie Ihren rechten Daumen, um die rechte Seite des Geschwindigkeitsvorwahlschalter zu drücken.
- Für die **Rückwärtsbewegung**, Benutzen Sie Ihren linken Daumen, um die linke Seite des Geschwindigkeitsvorwahlschalter zu drücken.

Um rückwärts zu fahren, lassen Sie erst den Gashebel los, so dass Ihr Elektromobil zum Stillstand kommt. Drücken Sie dann den Gashebel in die andere Richtung. Bei vollständigem Loslassen des Gashebels, kehrt der Gashebel automatisch in die Ausgangsposition (Stopstellung) zurück. Dabei werden die Bremsen eingeschaltet.

II. IHR ELEKTROMOBIL

Geschwindigkeitsvorwahlschalter

Dieser Schalter erlaubt Ihnen, die Höchstgeschwindigkeit zu wählen und zu begrenzen.

- Die abgebildete Schildkröte stellt die langsamste Stufe dar.
- Der abgebildete Hase stellt die schnellste Stufe dar.

Beim Modell 710ZT verfügt das Geschwindigkeits-Einstellrad über drei (3) Geschwindigkeitssteuerungseinstellungen:

- Image Das Bild des Blattes (ECO) stellt die langsamste Geschwindigkeitseinstellung dar.
- Bild Das Bild des Mannes (EV) repräsentiert die Geschwindigkeitseinstellung.
- Image Das Bild der Flagge (SPORT) repräsentiert die schnellste Geschwindigkeitseinstellung.

Batterieanzeiger

Zeigt den ungefähren Ladezustand der Batterie an, wenn der Schlüssel vollständig in den Schlüsselschalter eingesteckt und zum Einschalten des Elektromobils im Uhrzeigersinn gedreht wird. Weitere Informationen zur Batterieanzeige finden Sie in Abschnitt III., „Batterien und Aufladung“.

Statusanzeige (LED)

Die LED Statusanzeige weist Sie auf elektrische Fehler hin, die in Ihrem Elektromobil auftreten könnten. Die Anzeige leuchtet kontinuierlich, solange Ihr Elektromobil eingeschaltet ist. Im Falle eines elektrischen Problems, blinkt die Anzeige in dem jeweiligen Code. Siehe Kapitel VII. „Fehlersuche“ für die unterschiedlichen Blinkcodes.

Schlüsselschalter

- Um Ihr Elektromobil einzuschalten, den Schlüssel in den Schlüsselschalter ganz einstecken und im Uhrzeigersinn drehen.
- Um Ihr Elektromobil auszuschalten, den Schlüssel entgegen dem Uhrzeigersinn drehen.



WARNUNG! Sollte der Schlüssel während der Fahrt in die „Aus“ Position geschaltet werden, schalten sich die elektronischen Bremsen ein und Ihr Elektromobil wird abrupt zum Stehen kommen!

Spiegelpositionierung und Einstellung

Informationen zur Positionierung und Einstellung des Spiegels finden Sie in Abschnitt V., „Individuelle Anpassung“.

Handbremse (Wenn ausgerüstet)

Dieser Hebel bietet Ihnen im Notfall zusätzliche Bremsleistung an. Wenn in Bewegung, lassen Sie den Gashebel vorsichtig los und drücken Sie die Handbremse um zum Stillstand zu kommen.

Die Handbremse kann gesperrt werden und als Parkbremse benutzt werden und zwar durch Drücken der Handbremse. Die Bremse ist dann in verriegelter Position. **Siehe Abb. 1.** Um die Bremse zu sperren, drücken Sie voll die Handbremse.



ACHTUNG! Die Handbremse ist nur als Notbremse und/oder als Feststellbremse beim Parken zu benutzen.

Steckdose für Ladegerätkabel

Das externe Ladegerätkabel wird in diesem Anschluss eingesteckt, der sich auf dem Lenker oder auf. **Siehe Abb. 5.**

Lenkerkonsolen Sicherungen

Ihr Elektromobil ist ausgestattet mit einer Reihe von Elektro-System Sicherungen, die das externe Ladegerät-System, Schlüsselschalter, und Beleuchtungssystem von Überlastung elektrischen Stroms schützt. Diese Sicherungen sind die gleichen wie die in Automobilen und befinden sich in einem Fach auf dem Lenker. **Siehe Abb. 5.** Siehe VIII. „Pflege und Wartung“ um die Sicherung zu ersetzen.

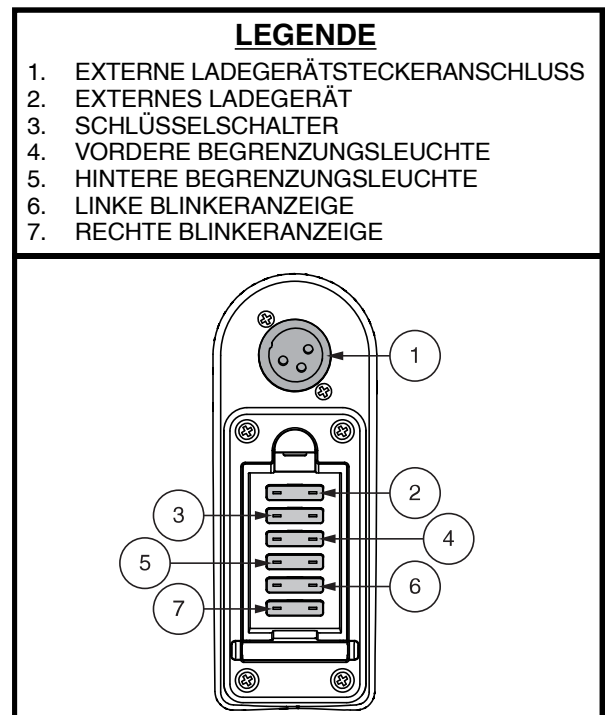


Abb. 5. Steckdose für Ladegerätkabel/ Lenkerkonsolen Sicherungen

II. IHR ELEKTROMOBIL

HINWEIS: Alle elektrischen Bereiche müssen trocken und sauber von fremden Materialien sein.

HECKTEIL

Die Batterien, der Hauptunterbrechungsschalter (Rücksetzschalter), der manuelle Freilaufhebel, die Stützräder und die Motor-/ Getriebebaugruppe befinden sich im hinteren Teil Ihres Elektromobils. **Siehe Abb. 6.** Die Batterien und der Hauptunterbrecher (Rücksetzschalter) sind zwar nicht abgebildet, befinden sich aber ebenfalls am Heckteil des Elektromobils.



WARNUNG! Bevor Sie ihr Elektromobil in oder aus dem Freilaufbetrieb schalten, entfernen Sie den Zündschlüssel aus dem Schlüsselschalter. Setzen Sie sich niemals auf ihr Elektromobil, solange es sich noch im Freilaufbetrieb befindet. Schalten Sie niemals an einer Steigung Ihr Elektromobil in den Freilaufbetrieb.

Manueller Freilaufhebel

Um Ihr Elektromobil über kurze Strecken zu schieben, können Sie es auf Freilaufmodus umschalten.

1. Den Schlüssel aus dem Schlüsselschalter entfernen.
2. Freilaufhebel hochheben und nach vorne drücken um das Antriebs- und Bremssystem abzuschalten. Danach können Sie Ihr Elektromobil schieben.

HINWEIS: Wenn Ihr Elektromobil mit einem Freilaufhandhebel mit 2 Stellungen ausgestattet ist, müssen Sie den Hebel zuerst nach oben und dann nach vorne drücken, um den Antrieb und das Bremssystem zu deaktivieren. Sie können das Elektromobil dann schieben.

3. Drücken Sie den manuellen Freilaufhebel nach unten, um das Antriebs- und Bremssystem wieder einzukuppeln; damit wird Ihr Elektromobil aus dem Freilaufmodus geschaltet.

WARNUNG! Das Bremssystem ist deaktiviert, wenn sich Ihr Elektromobil im Freilaufmodus befindet.



- Nentkoppeln Sie die Antriebsmotoren nur auf einer ebenen Oberfläche.
- Vergewissern Sie sich, dass der Schlüssel aus dem Schlüsselschalter entfernt wurde.
- Stellen Sie sich hinter das Elektromobil, um den Freilaufmodus zu aktivieren oder auszuschalten. Führen Sie diese Funktion nie aus, während Sie auf dem Elektromobil sitzen.
- Nachdem Sie Ihr Elektromobil verschoben haben, stellen Sie ihn immer wieder in den Antriebsmodus, um das Bremssystem zu aktivieren.

HINWEIS: Sollte das Elektromobil auf Freilaufmodus geschaltet werden (manueller Freilaufhebel hochgezogen) während sich der Schlüssel in der Einschaltposition befindet, wird das Elektromobil nicht anfahren bis Sie den manuellen Freilaufhebel nach unten geschoben haben und der Schlüssel zuerst ausgeschaltet und dann wieder eingeschaltet wird.

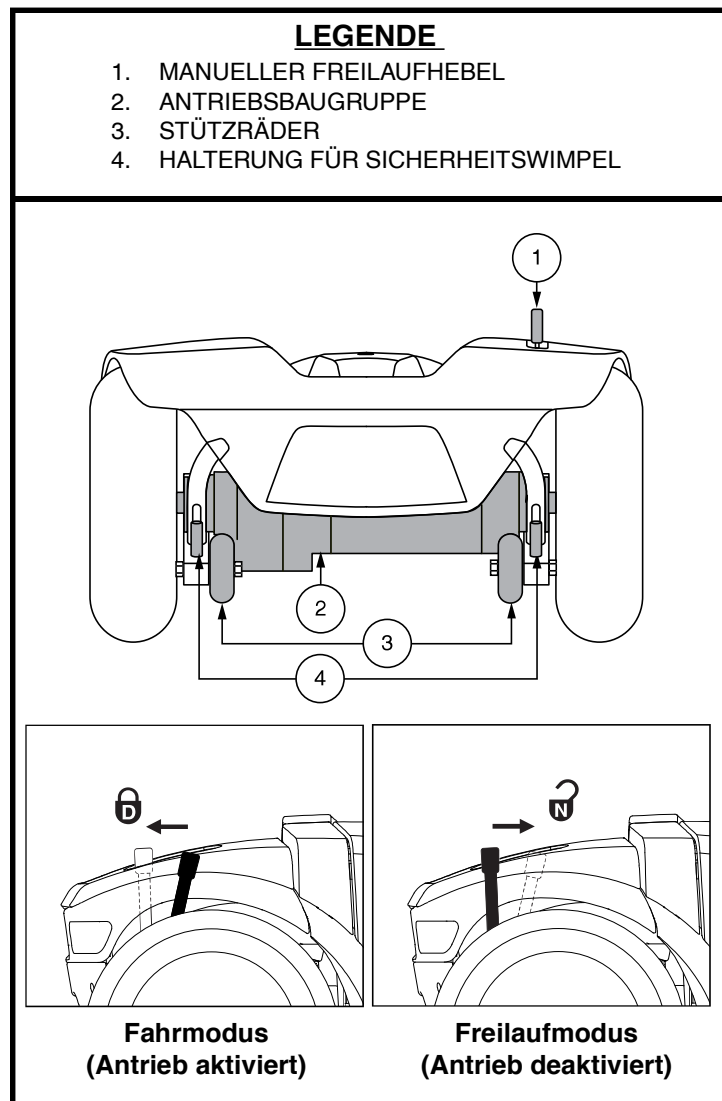


Abb. 6. Heckteil

II. IHR ELEKTROMOBIL

LEGENDE

1. MANUELLER FREILAUFHEBELS
2. ANTRIEBSBAUGRUPPE
3. STÜTZRÄDER

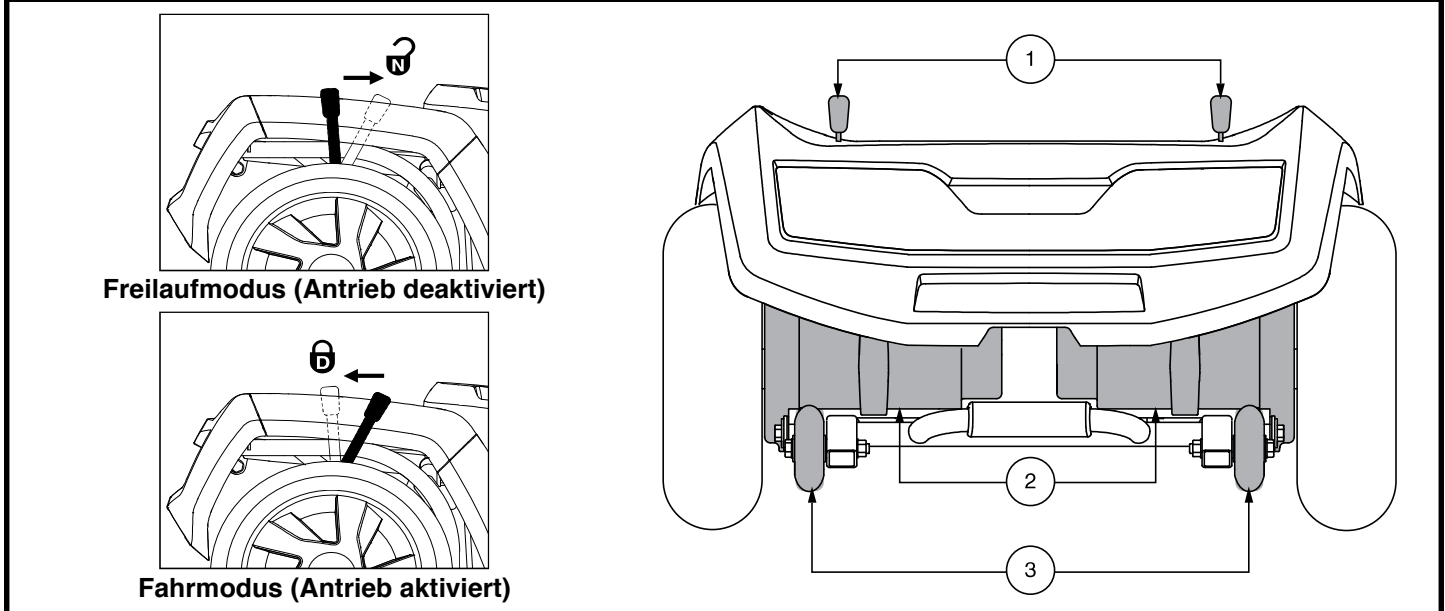


Abb. 7. Hinterseite des Fahrgestells - 710ZT

Manueller Freilaufhebel - 710ZT

Der Elektromobil hat einen manuellen Freilaufhebel für jeden Motor. Diese Hebel ermöglichen Ihnen, die Antriebsmotoren zu entkoppeln und das Elektromobil manuell zu manövrieren. Diese Betriebsweise wird Freilaufmodus genannt. **Siehe Abb. 7.**



WARNUNG! Den Elektrorollstuhl nicht verwenden, während die Antriebsmotoren abgeschaltet sind! Die Antriebsmotoren nicht abschalten, wenn sich der Elektrorollstuhl auf einer Steigung oder Neigung befindet, da die Einheit von allein rollen könnte. Den Freilaufmodus nur auf einer ebenen Fläche einschalten.

WARNUNG! Vergessen Sie nicht, dass im Freilaufbetrieb das Bremssystem ausgeschaltet ist.

HINWEIS: Die Batterien werden im Freilaufmodus nicht geladen, ausser die Batteriebox ist vom Fahrgestell entfernt worden.

HINWEIS: Bevor Sie in den Freilaufmodus umschalten, müssen die Ihr Elektromobil ausschalten, andernfalls erhalten Sie einen Fehlercode in der Elektromobil. Um diesen Code wieder zu löschen, schalten Sie die Elektromobil aus und stellen Sie Ihren Elektromobil in den Antriebsmodus. Dann schalten Sie die Elektromobil wieder ein. Die Fehlermeldung sollte verschwunden sein. Wenn nicht, wenden Sie sich an einen autorisierten Fachhändler.

Einschalten oder Abschalten des Antriebsmodus:

1. Sie suchen die Hebel an der Hinteren Seite des Fahrgestells. **Siehe Abb. 7.**
2. Ziehen Sie beide Hebel vorwärts, um das Antriebssystem einzuschalten (Freilaufmodus).
3. Drücken Sie beide Hebel zurück, um das Antriebssystem auszufalten (Antriebsmodus).

Sollte der Hebel in jegliche Richtung schwer zu bewegen, schaukeln Sie Ihr Elektrorollstuhl etwas Hin und ihr. Der Hebel sollte sich dann in der Position position bewegen.



WARNUNG! Die Freilaufhebel nicht als Verzurrpunkte zum Sichern dieses Produktes Verwenden.

II. IHR ELEKTROMOBIL

Antriebsbaugruppe

Die Antriebsbaugruppe ist eine elektromechanische Einheit, die elektrische Energie von Ihrem Elektromobil Batterien in die für den Radantrieb der Elektromobil benötigte mechanische Energie umwandelt.

Stützräder

Die Stützräder sind ein integraler und wichtiger Sicherheitsaspekt Ihres Elektromobils. Sie sind am Rahmen im hinteren Bereich Ihres Elektromobils befestigt.



VERBOTEN! Bauen Sie niemals die Stützräder ab und nehmen Sie keine Änderungen vor, die nicht autorisiert sind.



WARNUNG! Die Stützräder können beim Hochoder Runterfahren einer Bordsteinkante den ruhigen Lauf Ihres Elektromobils beeinträchtigen. Für mehr Informationen wenden Sie sich bitte an Ihren autorisierten Fachhändler.

Ablagefach (fällt vorhanden)

Das Ablagefach befindet sich in der Ruderpinne Deinem Roller für die praktische Lagerung persönlicher Gegenstände entwickelt.



WARNUNG! Keine persönlichen Gegenstände, Haustiere, elektronischen Geräte oder Wertsachen unbeaufsichtigt gelagert werden.

Batterien

Die Batterien speichern die für das Betreiben Ihres Elektromobils benötigte elektrische Energie. Siehe III. „Batterien und Aufladung“.

Halterung für Sicherheitwimpel (Fakultativ)

In der Nähe der Stützräder befindet sich jeweils eine Halterung zum Anbringen eines optionalen Sicherheitwimpels. **Siehe Abb. 6.** Zum Anbringen eines Wimpels wird der mitgelieferte L-förmige Inbusschlüssel benötigt.

So bringen Sie den Sicherheitwimpel an:

1. Nehmen Sie die Kappe von der Oberseite der Halterung ab.
2. Lösen Sie die Feststellschraub mit dem mitgelieferten L-förmigen Inbusschlüssel.
3. Stecken Sie die Wimpelstange in die Öffnung.
4. Ziehen Sie abschließend die Feststellschraube an.

Hauptunterbrecher (Rücksetzschalter)

Bei einer zu niedrigen Batteriespannung oder bei der Überlastung des Elektromobils durch schwere Last oder zu große Steigungen, ist ein Auslösen der Hauptunterbrecher möglich, um Motor und Elektronik vor Schäden zu schützen. **Siehe Abb. 8.**

- Beim Auslösen der Sicherung springt der Rücksetzschalter heraus.
- Lassen Sie die Elektronik eine oder zwei Minuten lang ruhen.
- Drücken Sie den Schalter, um die Sicherung zurückzustellen.
- Bei mehrfachem Auslösen der Sicherung sollten Sie die Batterien öfter aufladen oder einen Batterieladungstest von Ihrem autorisierten Fachhändler durchführen lassen.
- Bei wiederholtem Auslösen der Sicherung wenden Sie sich an Ihren autorisierten Fachhändler, um eine Wartung durchzuführen.

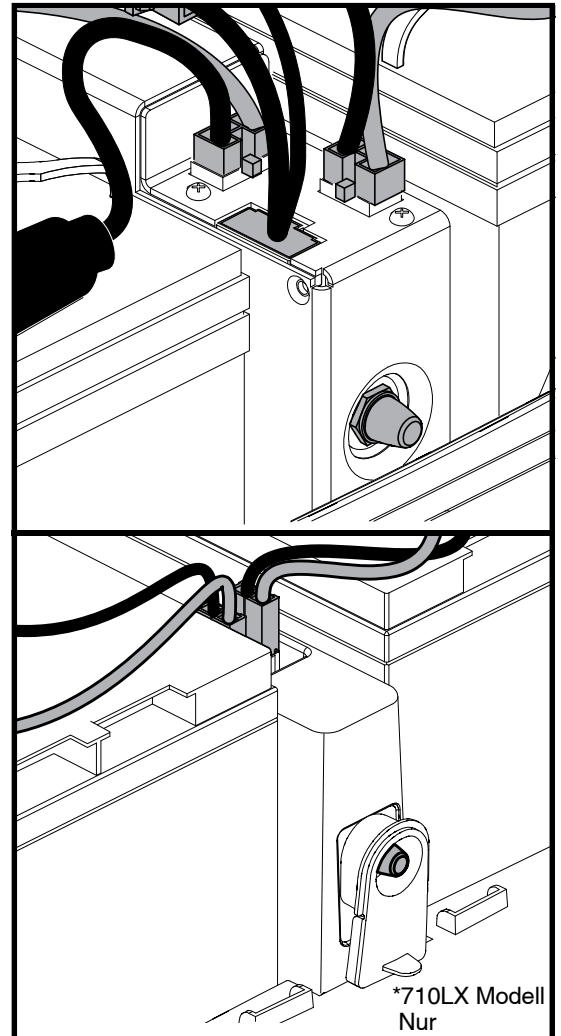


Abb.8. Hauptunterbrecher(Rücksetzschalter)

II. IHR ELEKTROMOBIL

SICHERUNGSPUNKTE

An den Winkeln der Stützräder und/ oder dem vorderen Rahmen Ihres Elektromobils angeschweißte Stahlösen dienen als Sicherungspunkte. **Siehe Abb. 9 und 10.** Diese sollten nur benutzt werden, wenn das Elektromobil nicht besetzt ist und mit einem zugelassenen Sicherungssystem gemäß Herstellerangaben befestigt wird. Führt weder Eignungsnachweise für die Nutzung mit speziellen Sicherungssystemen durch, noch könnten wir die unterschiedlichen Situationen, die sich bei Gebrauch im öffentlichen Verkehr ergeben könnten, voraussehen. Für ausführliche Anweisungen für die Benutzung der Sicherungssysteme, wenden Sie sich bitte an die örtliche Verkehrsbehörde und/ oder Hersteller des eingesetzten Systems.

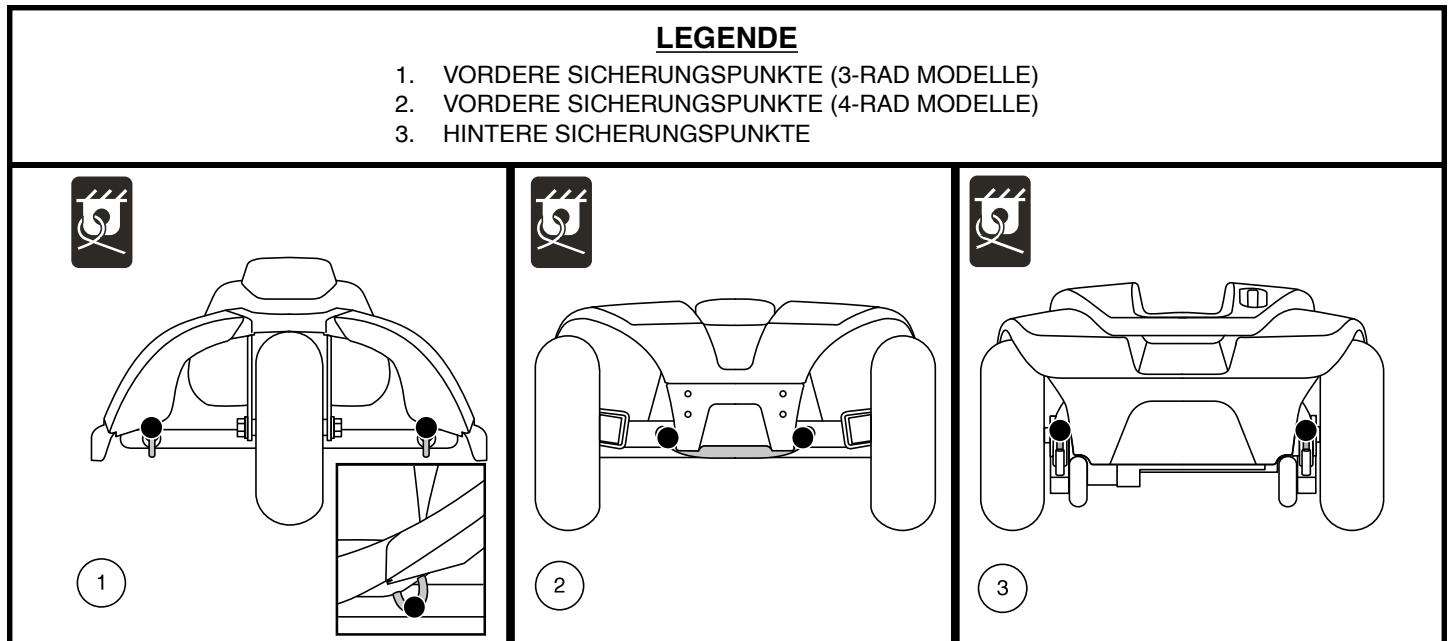


Abb. 9. Sicherungspunkte (Durch schwarze Punkte gekennzeichnet)



WARNUNG! Versichern Sie sich, dass Ihr Elektromobil während des Transports in **Fahrkraftzeugen ordnungsgemäß gesichert ist.** Elektromobil, die nicht gesichert sind, können zu **Schaden oder Gefahr von Benutzer und anderen Passagieren im Falle von plötzlichem Anhalten, oder scharfen Lenkungen, sowie zum Umkippen oder zur Seite rutschen des Elektromobils** führen.

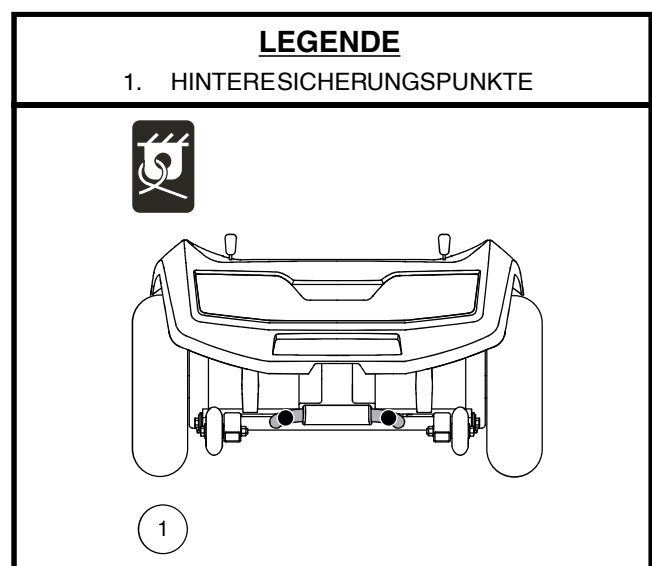


Abb. 10. 710ZT - Sicherungspunkte (Durch schwarze Punkte gekennzeichnet)

III. BATTERIEN UND AUFLADUNG

BATTERIEN UND AUFLADUNG

Ihr Elektromobil ist mit zwei versiegelten und wartungsfreien 12 V Batterien ausgerüstet. Diese werden über ein externes Ladegerät wiederaufgeladen.

- Laden Sie die Batterien Ihres Elektromobils vor der ersten Benutzung mindestens 8 bis 14 Stunden lang auf.
- Ihre Batterien sollten immer vollständig aufgeladen sein, um das einwandfreie Betreiben Ihres Elektromobils zu gewährleisten.

ABLESEN DER BATTERIESPANNUNG

Der Batterieanzeiger auf der Lenkerkonsole zeigt die ungefähre Kapazität der Batterien mittels einer Farbcodierung an. Von rechts nach links gelesen: bei Grün sind die Batterien vollgeladen, Gelb zeigt eine Entladung an und bei Rot ist eine sofortige Aufladung der Batterien nötig. **Siehe Abb. 11.** Um die größtmögliche Genauigkeit zu erreichen, sollte der Batterieanzeiger des Elektromobils bei maximaler Geschwindigkeit auf trockenem, ebenem Untergrund getestet werden.

HINWEIS: Das Umgebungsmesser (Battery Condition Meter 1c) passt die Helligkeit basierend auf der Umgebungsbeleuchtung an.

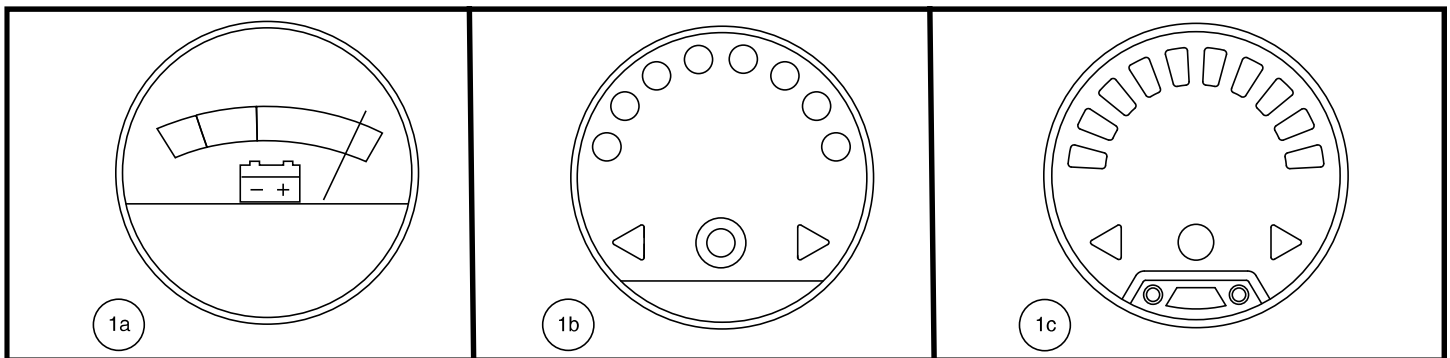


Abb. 11. Batterieanzeige

AUFLADEN DER BATTERIEN



VERBOTEN! Das Entfernen des Erdungsstiftes kann zu elektrischer Gefährdung führen. Wenn notwendig, installieren Sie einen zugelassenen 3-poligen Adapter an einem elektrischen Ausgang mit einer 2-poligen Steckdose.



VERBOTEN! Benutzen Sie niemals eine Verlängerung mit dem Ladegerät. Stecken Sie das Ladegerät direkt in eine korrekt verkabelte Normsteckdose.



VERBOTEN! Vermeiden Sie während des Ladevorgangs das unbeaufsichtigte Spielen von Kindern in der Nähe des Elektromobils. Ihr Hersteller empfiehlt, die Batterien nicht bei besetztem Elektromobil zu laden.



ANWEISUNG! Lesen Sie vor dem Aufladen der Batterien die Anweisungen zum Batterieladen in diesem Handbuch.



WARNUNG! Während des Ladevorganges können explosive Gase entstehen. Halten Sie das Elektromobil und das Batterieladegerät fern von jeder Zündquelle, wie Flammen oder Funken, und sorgen Sie für eine angemessene Belüftung während Sie die Batterien laden.

WARNUNG! Sie müssen die Batterien Ihres Elektrorollstuhls mit dem mitgelieferten separaten Batterieladegerät aufladen. Verwenden Sie kein Batterieladegerät für Automobile.



WARNUNG! Überprüfen Sie vor jedem Gebrauch das Ladegerät, die Verkabelung und Steckverbindungen auf Beschädigungen. Wenden Sie sich an Ihren autorisierten Fachhändler, sobald Sie eine Beschädigung feststellen.

WARNUNG! Versuchen Sie nicht, das Gehäuse des Ladegeräts zu öffnen. Sollte das Ladegerät nicht einwandfrei funktionieren, wenden Sie sich an Ihren autorisierten Fachhändler.

III. BATTERIEN UND AUFLADUNG

WARNUNG! Ist Ihr Ladegerät mit Kühlschlitzen ausgestattet, versuchen Sie nicht, Gegenstände durch diese Schlitze zu schieben.



WARNUNG! Beachten Sie, dass sich das Gehäuse des Batterieladegeräts während des Ladevorgangs erhitzen kann. Vermeiden Sie die Berührung und stellen Sie das Gerät nicht auf eine Fläche, die durch Hitze beschädigt werden könnte.



WARNUNG! Ist Ihr externes Ladegerät nicht für den Gebrauch im Freien getestet und zugelassen, setzen Sie es nicht widrigen oder extremen Wetterbedingungen aus. Sollte das Ladegerät mal widrigen oder extremen Wetterbedingungen ausgesetzt sein, muss es die Möglichkeit haben, sich an die Unterschiede in den Umweltbedingungen anpassen zu können, bevor Sie es wieder innerhalb von geschlossenen Räumen verwenden.

Befolgen Sie die folgenden einfachen Schritte für eine sichere Ladung der Batterien:

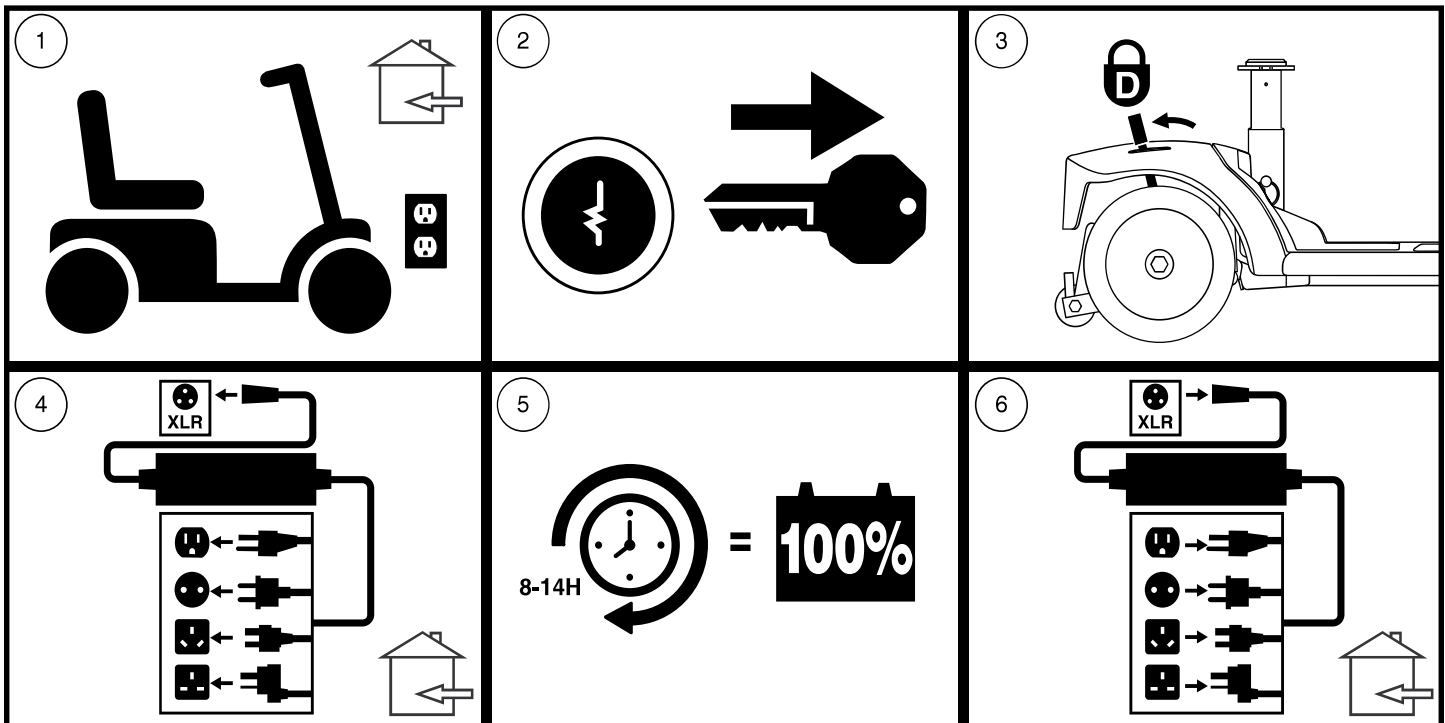


Abb. 12. Vorgehensweise zum Aufladen der Batterien

HINWEIS: Beim Modell 710ZT arbeiten die manuellen Freilaufhebel in die entgegengesetzte Richtung (siehe Abb. 7). Daher müssen die Hebel für Schritt 3 von Fig. 12 nach vorne gedrückt werden, um den Antriebsmodus zu aktivieren.



WARNUNG! Die LED Lichter am Ladegerät zeigen die jeweiligen Ladezustände zu den unterschiedlichen Zeiten an. Falls die LED nicht innerhalb von 24 Stunden anzeigt, dass der Ladevorgang abgeschlossen wurde, trennen Sie das Ladegerät von der Steckdose und wenden Sie sich an Ihren Händler. Benutzen Sie bitte die mit dem Ladegerät gelieferte Bedienungsanleitung für eine vollständige Erklärung dieser Anzeichen.

HINWEIS: Ihr Elektromobil verfügt über eine Ladeunterbrechungsfunktion. Ihr Elektromobil wird sich nicht bewegen, und der Batterieanzeiger wird nicht funktionieren, solange die Batterien aufgeladen werden.

HÄUFIG GESTELLTE FRAGEN

Wie funktioniert das Ladegerät?

Bei niedriger Batteriespannung des Elektromobils ist der Ladestrom von dem Ladegerät dementsprechend hoch. Sobald sich die Batteriespannung der Vollladung nähert, wird die Ladestromzufuhr von dem Ladegerät niedriger. Bei Vollladung liegt die Stromzufuhr bei Null Ampere. Folglich kann das angeschlossene Ladegerät die Stromzufuhr aufrechterhalten, ohne dabei die Batterien zu überladen. Anweisungen zum Aufladen finden Sie in der mit dem Ladegerät gelieferten Anleitung.

III. BATTERIEN UND AUFLADUNG

Darf ich ein anderes Ladegerät benutzen?

Die Ladegeräte werden exakt auf ihre speziellen Anwendungen ausgesucht und auf den Typ, Größe und die chemische Zusammensetzung der entsprechenden Batterie abgestimmt. Wir empfehlen Ihnen, nur das als Originalzubehör mit Ihrem Produkt gelieferte Ladegerät zu verwenden, um das Elektromobil auf die sicherste und ökonomischste Weise aufzuladen. Jegliche Methode, die Batterie mit anderen Geräten aufzuladen, ist ausdrücklich verboten.

Warum laden die Elektromobilbatterien nicht auf?

- Vergewissern Sie sich, dass die roten (+) und schwarzen (-) Batteriekabel ordnungsgemäß an den Batteriepolen befestigt sind.
- Kontrollieren Sie, ob die Batteriekabel richtig angeschlossen sind.
- Achten Sie darauf, dass beide Enden des Ladegerätkabels richtig eingesteckt sind.
- Stellen Sie sicher, dass die Ladesicherung an der Deichsel nicht durchgebrannt ist. **Siehe Abb. 5 und 31.**

Wie oft muss ich die Batterien aufladen?

Um entscheiden zu können, wie oft Sie die Elektromobilbatterien aufladen sollen, sollten Sie zwei Hauptfaktoren berücksichtigen:

- Tägliche, ganztägige Verwendung Ihres Elektromobils.
- Seltene oder sporadische Verwendung Ihres Elektromobils.

Unter Berücksichtigung dieser Faktoren kann man entscheiden, wie oft und wie lange die Batterien aufgeladen werden müssen. Das externe Batterieladegerät ist so konzipiert, dass eine Überladung der Batterien verhindert wird. Dennoch können Probleme auftauchen, wenn Sie die Batterien selten oder unregelmäßig aufladen. Um für ein gefahrloses und zuverlässiges Betreiben und Aufladen der Batterien zu sorgen, folgen Sie den im Folgenden erwähnten Richtlinien.

- Wenn Sie Ihr Elektromobil täglich verwenden, laden Sie die Batterien auf, sobald am jeweiligen Tag keine weitere Benutzung mehr zu erwarten ist. Das Elektromobil ist dann am nächsten Morgen einsatzbereit. Wir empfehlen Ihnen, die Batterien nach der täglichen Benutzung wenigstens 8 bis 14 Stunden aufzuladen. Es ist ratsam, den Ladevorgang weitere 4 Stunden fortzusetzen, nachdem das Ladegerät volle Batterien angezeigt hat.
- Wenn Sie Ihr Elektromobil einmal wöchentlich oder weniger verwenden, laden Sie die Batterien mindestens einmal pro Woche für wenigstens 24 Stunden auf.

HINWEIS: Achten Sie darauf, die Batterien vollständig aufzuladen, und vermeiden Sie Tiefentladungen. Anweisungen zum Aufladen finden Sie in der mit dem Ladegerät gelieferten Anleitung. Zur Verbesserung von Leistung und Lebensdauer empfiehlt Ihren autorisierten Fachhändler, die Batterien mindestens einmal im Monat ohne Unterbrechung für 48 Stunden aufzuladen.

Wie kann ich mit einer Batterieladung die maximale Reichweite erreichen?

Sie werden selten ideale Fahrverhältnisse erleben, wie z.B. glatte, ebene, feste Oberflächen ohne Wind und Kurven. Sie werden oft mit Steigungen, Spalten im Fußweg, unebenen und weichen Oberflächen, Kurven und Wind konfrontiert werden, die die Reichweite und Betriebszeit pro Batterieladung beeinflussen können. Zum Erreichen einer maximalen Reichweite pro Batterieladung schlagen wir folgendes vor:

- Vor der Verwendung laden Sie Ihre Elektromobilbatterien voll auf.
- Achten Sie immer auf den korrekten Luftdruck in allen Reifen (wenn Ihr Elektromobil mit Luftbereifung ausgestattet ist).
- Versuchen Sie beim Planen Ihrer Fahrstrecke, Steigungen, sowie beschädigte oder weiche Oberflächen zu vermeiden.
- Nehmen Sie kein unnötiges Gepäck mit.
- Versuchen Sie, während der Fahrt ein gleichmäßiges Tempo zu halten.
- Stop-and-go Fahren vermeiden.
- Zur Verbesserung von Leistung und Lebensdauer empfehlen wir, die Batterien mindestens einmal im Monat ohne Unterbrechung für 48 Stunden aufzuladen.
- Stellen Sie sicher, dass alle Kabelverbindungen ordnungsgemäß hergestellt sind.

Wie Sorge ich für eine lange Lebensdauer der Batterien?

Voll aufgeladene zyklenfeste Batterien erbringen eine zuverlässige Leistung und haben ein langes Betriebsleben. Achten Sie darauf, dass die Batterien möglichst immer voll aufgeladen sind. Entladene, unregelmäßig aufgeladene oder unvollständig aufgeladene und dann eingelagerte Batterien können dauerhaft beschädigt werden, so dass es zu einer unzuverlässigen Leistung und einem begrenzten Betriebsleben kommen kann.

III. BATTERIEN UND AUFLADUNG

HINWEIS: Schalten Sie für eine längere Lebensdauer der Batterien das Elektromobil bei Nichtbenutzung stets aus und ziehen den Schlüssel ab.

Welche Art von Batterien soll ich verwenden?

Wir empfehlen verschlossene und wartungsfreie zyklensichere Batterien. Verschlossene AGM und Gel-Zelle Batterien sind zyklensichere Batterien, die eine ähnliche Betriebsleistung aufweisen. Verwenden Sie nie Nasszellenbatterien, die abnehmbare Kappen haben.



WARNUNG! In Batterien können korrosive Chemikalien enthalten sein. Verwenden Sie nur AGM oder Gelzellen-Batterien, um das Risiko von Undichtheiten oder explosiven Bedingungen zu verringern.

HINWEIS: Versiegelte Batterien sind nicht einsatzbereit. Entfernen Sie nicht die Kappen.

Warum bringen neue Batterien nicht gleich die volle Leistung?

Zyklensichere Batterien verwenden eine andere chemische Technologie als Kraftfahrzeugbatterien, Nickelkadmium Batterien (NiCad) oder andere herkömmliche Batterien. Zyklensichere Batterien wurden speziell dafür entwickelt, um Energie zu liefern, eine Entladung zu erlauben und eine relativ schnelle Aufladung zu erreichen.

Um Ihr Elektromobil und dessen spezifische elektrische Anforderungen mit den am besten geeigneten Batterien zu versorgen, arbeiten wir eng mit unserem Batteriehersteller zusammen. Neue Batterien werden voll aufgeladen an unsere Kunden ausgeliefert. Während des Transportes können die Batterien extremen Temperaturschwankungen ausgesetzt werden, welche die ursprüngliche Leistung beeinflussen können. Hitze verringert die Spannung, durch Kälte wird die Abgabe der vorhandenen Leistung verlangsamt und die Batterieladungszeit verlängert.

Es kann einige Tage dauern, bevor die Temperatur der Batterien sich stabilisiert und sich der neuen Umgebungstemperatur angepasst hat. Darüber hinaus sind einige Nachladungen (Teilentladungen mit anschließenden Vollladungen) nötig, um das kritische chemische Gleichgewicht zu schaffen, das für die Höchstleistung und eine lange Lebensdauer der zyklensicheren Batterie erforderlich ist.

Um Ihre neuen Batterien für maximale Leistung und Kapazität vorzubereiten, befolgen Sie diese Schritte:

1. Vor der ersten Verwendung die neuen Batterien voll aufladen. Dadurch erreicht die Batterie 88% des Leistungsniveaus.
2. Fahren Sie Ihr Elektromobil in einer sicheren Umgebung und fahren Sie zuerst langsam. Fahren Sie keine weiten Strecken oder in unbekanntes Gebiet, bevor Sie sich an die Steuerung gewöhnt haben und die Batterien richtig eingelaufen sind.
3. Batterien nochmals voll aufladen. Die Batterien müssen jetzt über 90% ihres Leistungspotentials abgeben.
4. Ihr Elektromobil nochmals in Betrieb nehmen. Batterien nochmals voll aufladen.
5. Nach vier oder fünf Nachladungen erbringen die Batterien 100% ihrer Spitzenleistung und erreichen eine längere Betriebsdauer.

Was ist mit öffentlichen Verkehrsmitteln?

AGM- und Gel-Batterien sind für die Verwendung in Elektromobilen und anderen Mobilitätsmitteln entwickelt worden. Diese Batterien sind von der Federal Aviation Administration (FAA) genehmigt (nur USA), was sicheren Transport in Flugzeugen, Bussen und Zügen gewährleistet, da keine Gefahr einer Verschüttung oder eines Lecks besteht. Wir empfehlen Ihnen, sich vorab am Ticketschalter des Transportunternehmens zu melden, um dessen spezifischen Anforderungen zu erfragen.

Was ist mit öffentlichen Verkehrsmitteln?



ANWEISUNG! Batteriestutzen, Pole und Zubehörteile sind bleihaltig oder beinhalten Bleiverbindungen. Schützen Sie Augen und Hände. Nach Arbeiten an den Batterien stets die Hände reinigen.



VERBOTEN! Immer zwei Batterien identischen Typs, chemischen Aufbaus und identischer Amperestundenkapazität (Ah) verwenden. Die empfohlenen Typen und Kapazitäten finden Sie in der Tabelle mit technischen Daten in diesem Handbuch und in dem mit dem Batterieladegerät gelieferten Handbuch.

III. BATTERIEN UND AUFLADUNG

WARNUNG! Keine alten und neuen Batterien mischen. Immer beide Batterien gleichzeitig auswechseln.



WARNUNG! Falls Sie irgendwelche Fragen bezüglich der Batterien in Ihrem Elektromobil haben, wenden Sie sich bitte an Ihren Vertragslieferanten.

WARNUNG! Die Batterie nicht auswechseln, wenn sich jemand im Elektromobil befindet.

WARNUNG! Die Batterien in Ihrem Elektromobil sollten nur von einem Vertragslieferanten oder einem qualifizierten Techniker gewartet oder ausgetauscht werden.



VERBOTEN! Halten Sie Werkzeuge oder andere Metallobjekte von den Batterieanschlüssen fern. Der Kontakt mit Werkzeugen kann einen elektrischen Schlag auslösen.

Für die Batteriewechsel benötigen Sie:

- Metrische/ Standard Innensechskantschlüsselsatz und Ratsche
- Einstellbarer Schraubenschlüssel
- Schraubendreher



WARNUNG! Das Heben von Gewichten über Ihr Leistungsvermögen hinaus kann zu Verletzungen führen. Falls erforderlich, holen Sie bei der Zerlegung Ihres Elektromobils Hilfe.

WARNUNG! Ziehen Sie niemals direkt an einem Stromkabel, um es vom Elektromobil zu trennen. Halten Sie zum Trennen des Kabels stattdessen den Stecker. Dadurch wird eine Beschädigung der Drähte vermieden.

Batterie-Austausch:

1. Entfernen Sie den Sitz und die hintere Abdeckung. **Siehe Abb. 13.**
2. Lösen Sie den Haltegurt der Batterie. **Siehe Abb. 14.**
3. Trennen Sie die Batterienkabel und ziehen Sie sie gerade nach oben. **Siehe Abb. 14.**
4. Trennen Sie die Batterienkabel von den Batterieanschlüssen, indem Sie die Anschlusskappen zurückschieben und die Mutter abschrauben. **Siehe Abb. 15 und 16.**
5. Entfernen Sie die alten Batterien.
6. Legen Sie eine neue Batterie in jedes Batteriefach. Bei den Modellen 710LX und 710LXW sind die Batterieklemmen jeder Batterie nach hinten gerichtet. Bei allen anderen Modellen sind die Batterieklemmen jeder Batterie gegenüber und zu den Außenseiten des Elektromobils gerichtet. **Siehe Abb. 14.**
7. Schließen Sie das rote Batteriekabel an den Pluspol (+) Batterieanschluss auf jeder Batterie an.
8. Schließen Sie das schwarze Batteriekabel an den Minuspol (-) Batterieanschluss auf jeder Batterie an.
9. Neupositionierung der Anschlusskappen auf die Schrauben.
10. Legen Sie die Abdeckung wieder auf das Batteriepack.
11. Schließen Sie den Haltegurt an.
12. Installieren Sie wieder den Sitz und die hintere Abdeckung.

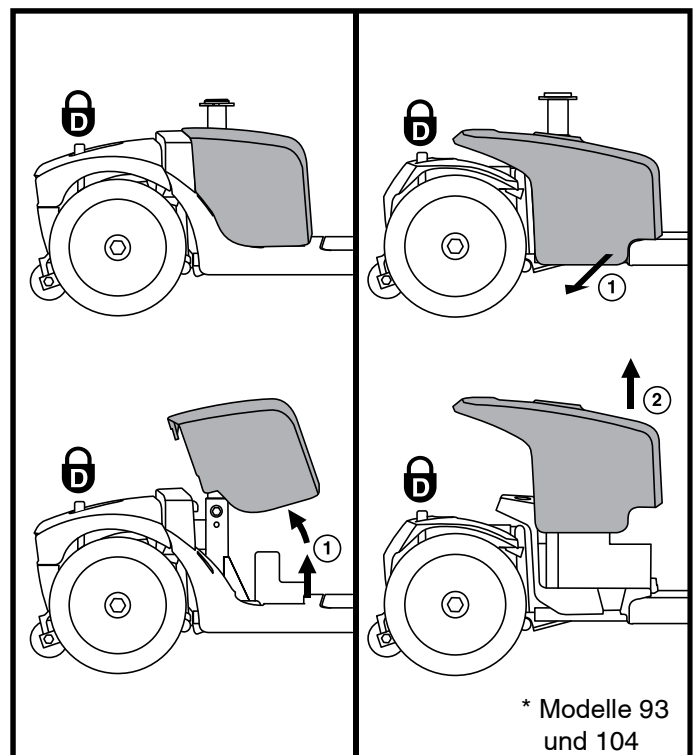


Abb. 13. Battery Entfernen/Anbringen der Verkleidung

HINWEIS: Beschädigte Batterien sollen in Plastik verpackt werden. Setzen Sie sich mit Ihrem autorisierten Fachhändler in Verbindung, um Anweisungen bezüglich der Entsorgung zu erhalten. Ihr Fachhändler hat zusätzliche von uns empfohlene Informationen zum Batterierecycling.

III. BATTERIEN UND AUFLADUNG

LEGENDE

1. HAUPTUNTERBRECHUNGSSCHALTER
2. BATTERIEANSCHLÜSSE BEFINDEN SICH UNTER DEN ANSCHLUSSKÄPPCHEN
3. BATTERIE-HALTEGURT
4. BATTERIEKABEL
5. ZENTRALVERBINDUNGSKABEL

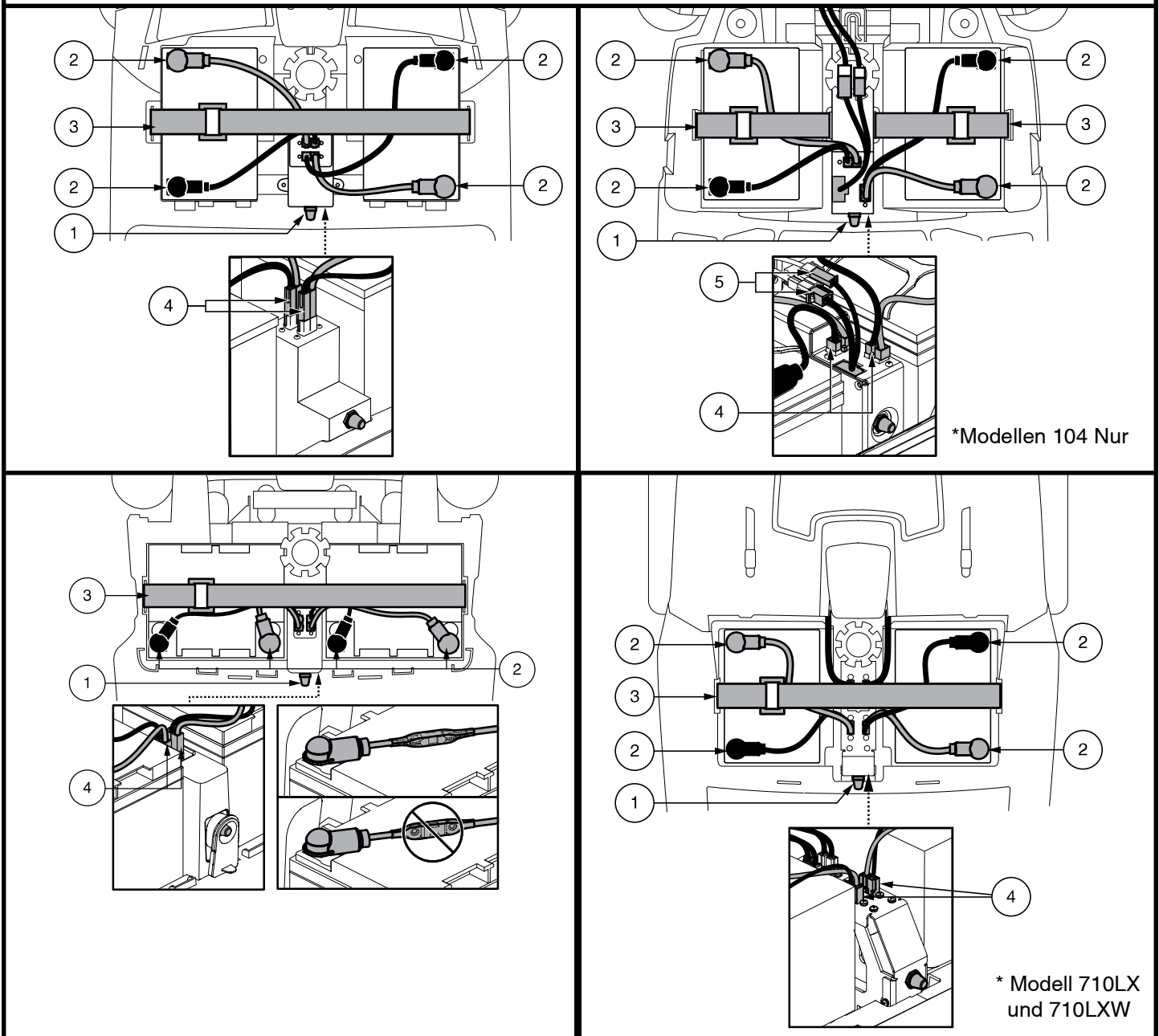


Abb. 14. Batterie Ausbau/Einbau Batteriepole und Verabelung

III. BATTERIEN UND AUFLADUNG

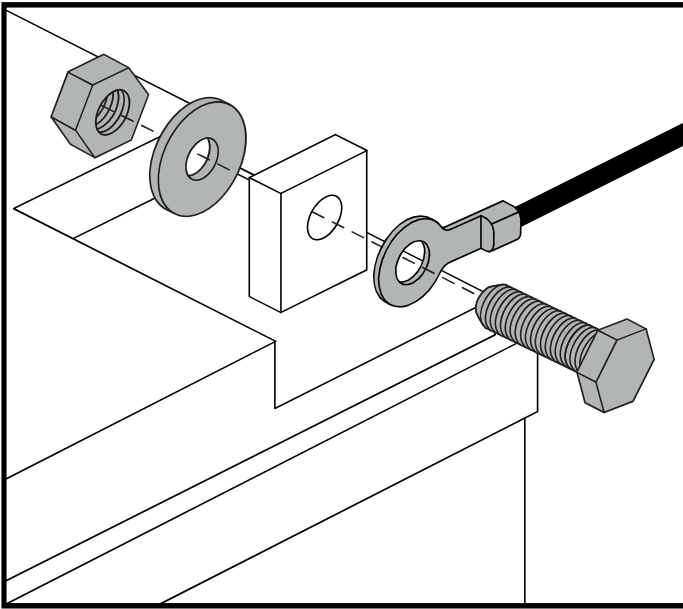


Abb. 15. Befestigungselemente für den Batterieanschluss - Konfiguration 1

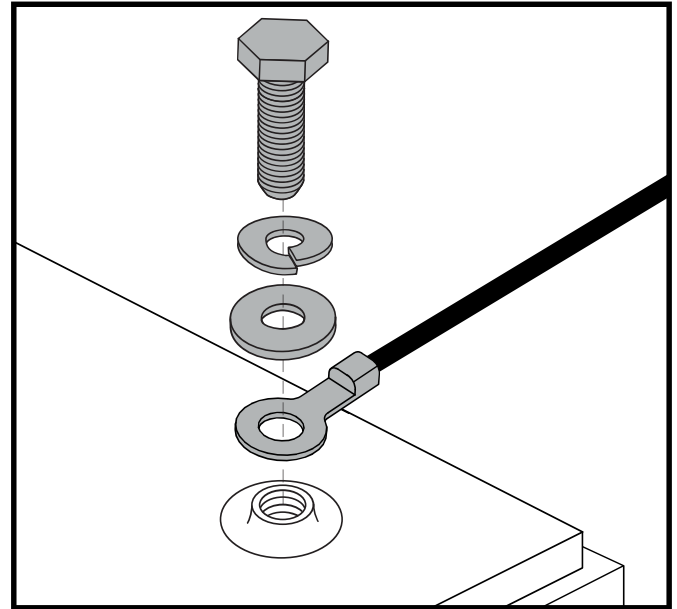


Abb. 16. Befestigungselemente für den Batterieanschluss - Konfiguration 2

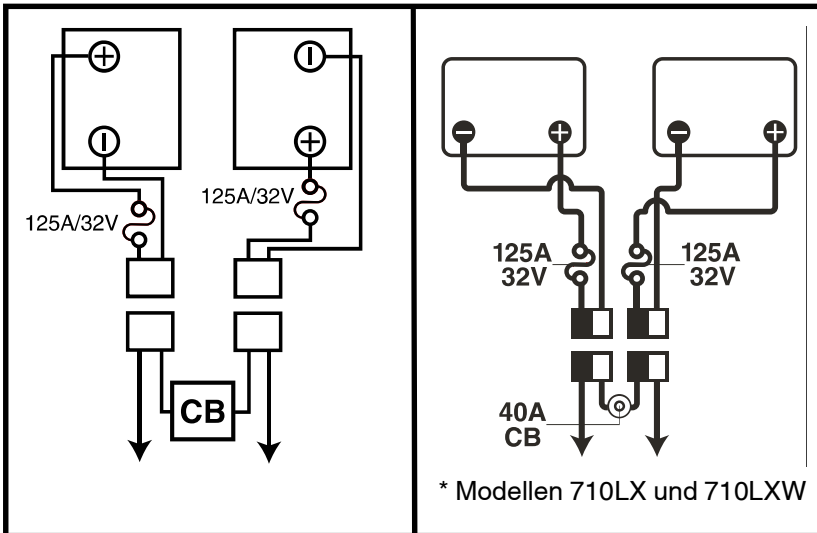


Abb. 17. Batterieanschlussplan

IV. HANDHABUNG

VOR DER FAHRT

- Haben Sie Ihre Batterien voll aufgeladen? Siehe III. „Batterien und Aufladung“.
- Befindet sich der manuelle Freilaufhebel im Fahrmodus? Lassen Sie Ihren Scooter niemals im manuellen Freilaufmodus, es sei denn, Sie schieben Ihren Roller manuell.

DAS AUFSTEIGEN

1. Nehmen Sie den Schlüssel aus dem Schlüsselschalter.



WARNUNG! Versuchen Sie nie auf Ihr Elektromobil zu steigen ohne erst den Schlüssel aus dem Schlüsselschalter zu entfernen. Hierdurch wird jegliches unerwartetes Anfahren durch unbeabsichtigte Berührung des Gashebels vermieden.

2. Stellen Sie sich neben Ihr Elektromobil.
3. Entriegeln Sie den Sitzverschluss unter dem Sitz und drehen Sie die Sitzfläche zu sich.
4. Auf ein sicheres Einrasten des Sitzes achten.
5. Setzen Sie sich bequem und sicher auf den Sitz.
6. Entriegeln Sie den Sitzverschluss und drehen sie die Sitzfläche in Fahrtrichtung.
7. Auf ein sicheres Einrasten des Sitzes achten.
8. Stellen Sie Ihre Füße sicher auf den Boden des Elektromobils.

FAHRBEREITSCHAFT HERSTELLEN

- Ist Ihr Sitz in der richtigen Höhe? Siehe V. „Individuelle Anpassung“.
- Ist der Sitz richtig eingerastet?
- Ist der Lenker in einer für Sie bequemen Stellung ausgerichtet und richtig arretiert? Siehe V. „Individuelle Anpassung“.
- Ist der Schlüssel richtig in dem Schlüsselschalter eingesteckt?
- Funktioniert die Hupe?
- Haben Sie freie Fahrt?
- Haben Sie Ihre Fahrt so geplant, um ungünstige Oberflächen und so viel Steigungen wie möglich zu vermeiden?

BETRIEB IHRES ELEKTROMOBILS

WARNUNG! Das folgende kann einen negativen Einfluss auf die Lenkbarkeit und Stabilität während des Betriebes Ihres Elektromobils haben:



- Festhalten oder festbinden der Leine Ihres Haustieres, wenn Sie mit ihm Gassi gehen.
- Transport von Mitfahrern (einschließlich Haustieren).
- Anhängen jeglicher Gegenstände am Lenker.
- Abschleppen oder von einem anderen motorisierten Fahrzeug geschoben werden.

WARNUNG! Halten Sie jederzeit während der Fahrt beide Hände an der Lenkconsole und Ihre Füße auf dem Trittbrett. Diese Fahrposition erlaubt Ihnen die bestmögliche Kontrolle über Ihr Fahrzeug.

- Geschwindigkeitsvorwahlschalter auf die von Ihnen gewünschte Geschwindigkeit stellen.
- Drücken Sie die entsprechende Seite des Geschwindigkeitsvorwahlschalters.
- Die elektromechanische Parkbremse wird automatisch ausgekuppelt und Ihr Elektromobil wird zügig auf die von Ihnen mit dem Vorwahlschalter vorgewählte Geschwindigkeit beschleunigt.
- Um links zu fahren, ziehen Sie an dem linken Lenkergriff.
- Um rechts zu fahren, ziehen Sie an dem rechten Lenkergriff.
- Um geradeaus zu fahren, stellen Sie den Lenker in die Mitte.
- Um die Geschwindigkeit zu verringern und zum Stillstand zu kommen, den Gashebel loslassen. Beim Stillstand schalten sich die elektromechanischen Bremsen automatisch ein.

ANMERKUNG: Die Rückwärtsgeschwindigkeit Ihres Elektromobils ist langsamer als die jeweils eingestellte Vorwärtsgeschwindigkeit.

IV. HANDHABUNG

DAS ABSTEIGEN

1. Ihr Elektromobil zum Stillstand bringen.
2. Schlüssel aus dem Schlüsselschalter entfernen.



WARNUNG! Versuchen Sie nie auf Ihr Elektromobil zu steigen ohne erst den Schlüssel aus dem Schlüsselschalter zu entfernen. Hierdurch wird jegliches unerwartetes Anfahren durch unbeabsichtigte Berührung des Gashebels vermieden.

3. Entriegeln Sie den Sitzverschluss und drehen Sie die Sitzfläche seitlich Ihres Elektromobils.
4. Achten Sie auf ein sicheres Einrasten des Sitzes.
5. Steigen Sie vorsichtig und sicher ab und stellen Sie sich neben Ihr Elektromobil.
6. Um bei der nächsten Fahrt ein leichtes Aufsteigen zu ermöglichen, den Sitz in dieser Stellung lassen.

ABSCHALTAUTOMATIK

Ihr Elektromobil ist mit einer energiesparenden Abschaltautomatik ausgerüstet, die konzipiert wurde, um die Batteriebensdauer Ihres Elektromobils zu gewährleisten. Sollten Sie versehentlich den Schlüssel in dem Schlüsselschalter stecken lassen und Ihr Elektromobil ungefähr 20 Minuten nicht benutzen, schaltet sich die Elektromobilsteuerung automatisch aus. Auch wenn die elektronische Steuerung durch die Abschaltautomatik ausser Betrieb gesetzt wird, brennen sämtliche vorher eingeschalteten Lichter weiter.

Sollte die Abschaltautomatik Ihr Elektromobil ausschalten, wird der Normalbetrieb durch die Ausführung der folgenden Schritte wiederhergestellt:

1. Schlüssel aus dem Schlüsselschalter entfernen.
2. Schlüssel wieder in dem Schlüsselschalter einstecken und Ihr Elektromobil einschalten.

V. INDIVIDUELLE ANPASSUNG

EINSTELLUNG DES LENKERWINKELS (Siehe Abb. 18)

WARNUNG! Vor der Einstellung des Lenkers den Schlüssel entfernen. Versuchen Sie niemals während der Fahrt den Lenker einzustellen.



WARNUNG! Drücken und ziehen Sie vor der Verwendung des Elektromobils am Lenker, um sich zu vergewissern, dass der Winkeleinstellmechanismus festgestellt ist. Inspizieren Sie den Lenkereinstellknopf und den Winkeleinstellmechanismus, um sicherzustellen, dass sie vollständig gesichert sind. Falls sich der Lenker bewegt, vergewissern Sie sich, dass der Lenkereinstellknopf vollständig angezogen ist.

HINWEIS: Um den Lenker vollständig abzusenken, müssen zunächst der Sitz entfernt werden. Siehe VI. „Zurlegen und Zusammenbauen.“

SPIEGEL

Anpassung (siehe Abb. 1, 2, 3 oder 4):

1. Wenn Sie wissen, an welcher Seite der Spiegel angebracht werden soll, den Gummiverschluss von der Oberseite des Gleitstangenriffes entfernen.
2. Setzen Sie das Ende mit dem Gewinde des Spiegelhalters in die Öffnung und drehen Sie es nach rechts bis es fest ist.
3. Wenn nötig drehen Sie die Mutter im Uhrzeigersinn, um den Spiegel besser und fester zu befestigen.

Den Spiegel einstellen:

1. Setzen Sie sich in Fahrposition.
2. Den Spiegel nach links, rechts, nach oben oder nach unten einstellen, sodass Sie eine gute Sicht haben.

SITZEINSTELLUNGEN

HINWEIS: Die in diesem Abschnitt erläuterten Sitzeinstellungen hängen vom Sitztyp Ihres Elektromobils ab. Bitte überprüfen Sie anhand der Elektromobil-Ausstattungstabelle, über welche Optionen der jeweilige Sitz verfügt.

Einstellung der Armlehnenweite

Ihr Sitztyp kann mit Einstellung der Armlehnenweite ausgestattet sein. Der Abstand der Armlehnen kann nach innen oder nach aussen eingestellt werden.

1. Lösen Sie die Armlehneinstellhebel. **Siehe Abb. 19.**
2. Entfernen Sie die Sicherungsstifte.
3. Schieben Sie die Armlehnen nach innen oder aussen in den gewünschten Abstand.
4. Richten Sie die Einstelllöcher des Sitzrahmens und der Armlehnen aus und stecken den Sicherungsstift wieder ein.
5. Ziehen Sie den Armlehneinstellhebel wieder fest.

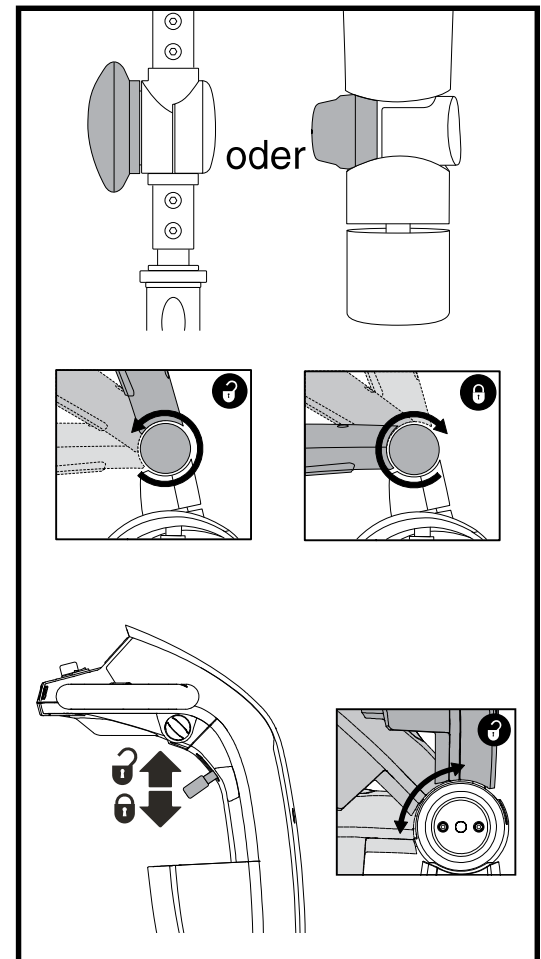


Abb. 18. Lenkersicherungshebel

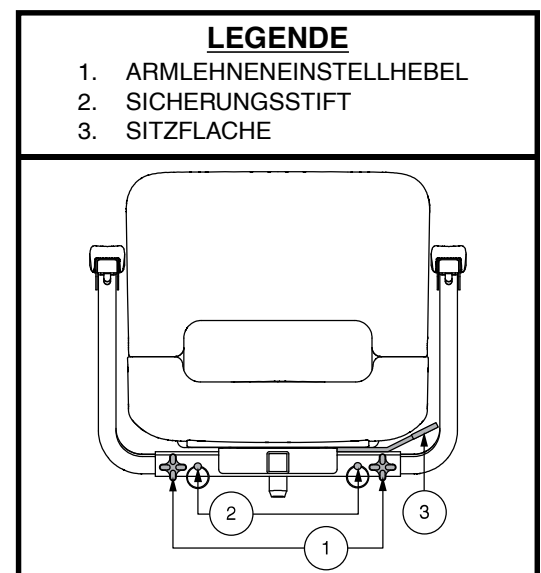


Abb. 19. Sitzeinstellungen – Stil A

V. INDIVIDUELLE ANPASSUNG

HINWEIS: Um das Auf- und Absteigen zu erleichtern, können die Armlehnen auch nach oben geschwenkt werden.

Drehposition des Sitzes

Ein Verriegeln des Sitzes in einer von vier Positionen ist mit dem Sitzarretierungshebel möglich.

1. Ein Verriegeln des Sitzes in einer von vier Positionen ist mit dem Sitzarretierungshebel möglich. **Siehe Abb. 19 oder 20.**
2. Sitz in die gewünschte Position drehen.
3. Um den Sitz zu verriegeln, den Sitzarretierungshebel fest zurückziehen.

Rückenlehnenneigung Verstellen



WARNUNG! Benutzen Sie Ihr Elektromobil nicht, wenn sich die Rückenlehne in einer geneigten Stellung befindet.

WARNUNG! Drücken Sie Ihren Rückenwährend der Neigungseinstellungständig gegen die Rückenlehne.

Um die verstellbare Rückenlehne einzustellen, befolgen Sie diese Schritte. **Siehe Abb. 20.**

1. Neigungshebel ziehen und vorwärts oder rückwärtslehnen, um die gewünschte Rückenlehnenneigung zu finden.
2. Ist die gewünschte Fahrposition gefunden, den Neigungshebel loslassen.

Einstellung der Sitztiefe

Der Abstand zwischen dem Sitz und dem Lenker kann durch das Vorwärts- oder Rückwärtsschieben des Sitzes eingestellt werden.

1. Drehen Sie den Hebel zur Verstellung der Sitzposition nach aussen. **Siehe Abb. 20.**
2. Solange Sie den Hebel festhalten, rutschen Sie mit dem Sitz rückwärts oder vorwärts.
3. Lassen Sie den Hebel wieder los, sobald der Sitz die gewünschte Position erreicht hat.

Einstellung des Armlehnenwinkels

Der Armlehnenwinkel Ihres Elektromobils kann nach oben oder nach unten verstellt werden. **Siehe Abb. 20.**

HINWEIS: Um das Auf- und Absteigen zu erleichtern, können die Armlehnen auch nach oben geschwenkt werden.

Zubehörhalterung

Die Zuberhörhalterung am Heck ermöglicht es Ihnen, persönliche Zubehörkomponenten wie Korb, Gehhilfe oder Sauerstofftank hinter dem Elektromobil anzubringen. Verwenden Sie den Sicherheitsstift, um das Zuberörteil sicher an der Halterung zu befestigen. **Siehe Abb. 20.** Für weitere Informationen wenden Sie sich an Ihren Vertragshändler.

LEGENDE

1. RÜCKLEHNENNEIGUNGSHEBEL
2. SITZENTRIEGELUNGSHEBEL
3. SITZ SCHIEBEHEBEL
4. ZUBEHÖRSCHIENE
5. SICHERUNGSSTIFT

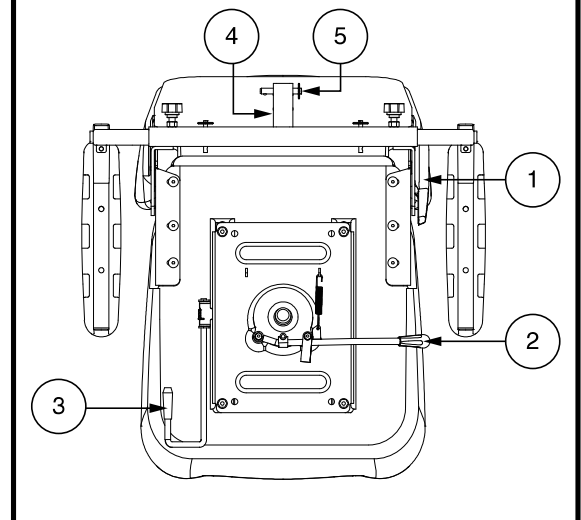


Abb. 20. Sitzeinstellungen – Stil B

V. INDIVIDUELLE ANPASSUNG

Einstellung der Sitzhöhe

Der Sitz kann in verschiedenen Höhenstellungen eingestellt werden. **Siehe Abb. 21.**

1. Entfernen Sie den Sitz und/oder Abdeckung von ihrem Roller. Siehe VI. „Zerlegen und Zusammenbauen“.
2. Sitz aus der Sitzstütze heben.
3. Lösen und Entfernen der Sitzhöhenverstellungsschraube und -mutter.
4. Verschieben Sie die obere Sitzstütze auf- oder abwärts in der unteren Sitzstütze.
5. Bringen Sie die Einstelllöcher der oberen und unteren Sitzstützen in Übereinstimmung.
6. Installieren und befestigen Sie Sitzhöhenverstellungsschraube und -mutter.
7. Montieren Sie den Sitz wieder und sichern Sie ihn in der gewünschten Position.

SitzhöhenEinstellung - Komfort - Sitzstütze (wenn vorhanden)

So stellen Sie den Sitz auf Eine der beiden verfügbaren Höhen ein:

1. Nehmen Sie den Sitz vom Elektromobil ab. Zum Entriegeln den Sitzverschluss nach vorne drücken oder nach oben ziehen und festhalten. Dann den Sitz drehen und vom Elektromobil heben.
2. Nehmen Sie die Heckverkleidung ab.
3. Schieben Sie die Manschette der Sitzstütze nach oben, um die Befestigungselemente zu erreichen.
4. Drücken Sie die Sitzstütze nach unten, während Sie die Verstellungsschraube, Unterlegscheibe und Mutter lösen und entfernen. **Siehe Abb. 22.**
5. Entfernen Sie die Komfortfeder.
6. Um den Sitz zum oberen Montageloch anzuheben, fügen Sie das Distanzstück ein. Um den Sitz zum unteren Montageloch abzusenken, entfernen Sie das Distanzstück.
7. Bringen Sie die Komfortfeder wieder an.
8. Halten Sie die obere Sitzstütze der gewünschten Höhe und richten die Einstelllöcher der oberen und unteren Sitzstütze aufeinander aus. Verwenden Sie die oberen Löcher für die obere Stellung und die unteren Löcher für die untere Stellung.

HINWEIS: Wenn der Sitzrahmen in aufrechte Position montiert ist, müssen Sie zwei Abstandhalter verwenden.

9. Drücken Sie die Sitzstütze nach unten, während Sie die Befestigungselemente anbringen und anziehen ($24 \text{ N} \cdot \text{m}$).
10. Die Heckverkleidung und den Sitz wieder installieren.

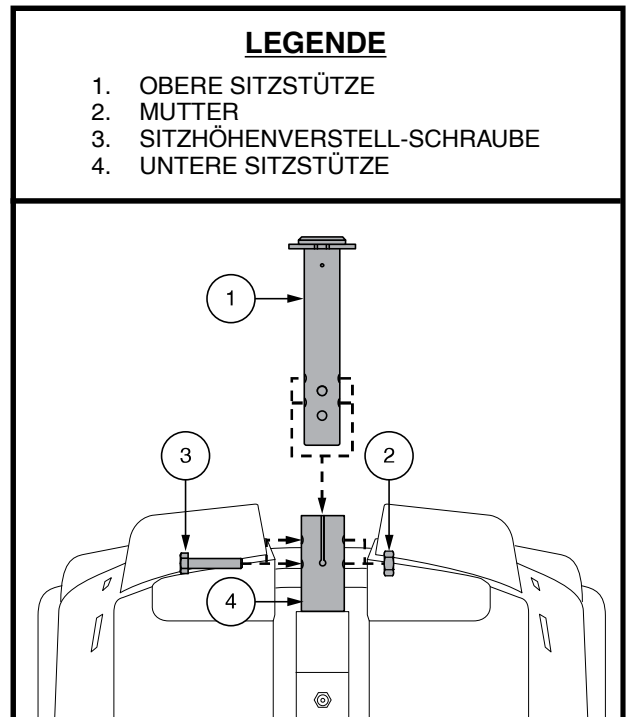


Abb. 21. Einstellung der Sitzhöhe

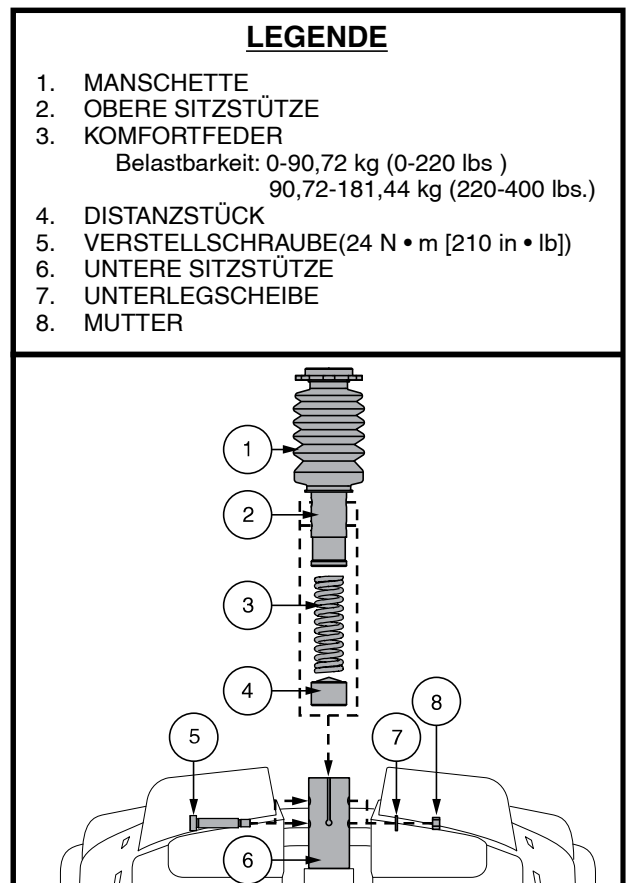


Abb. 22. Einstellung der Sitzhöhe - Komfort-Sitzstütze

V. INDIVIDUELLE ANPASSUNG

Elektrische Sitzverstellung (Wenn Vorhanden)

Ihr Elektromobil ist möglicherweise mit einer elektrischen Sitzverstellung ausgestattet. Der Stellantrieb des Sitzes wurde entwickelt, um den Sitz auf bequeme Weise anheben und absenken zu können. Der Sitzantriebsschalter befindet sich an der Lenkerkonsole.

WARNUNG! Die elektrische Sitzverstellung darf nur benutzt werden, wenn sich Ihr Elektromobil im Stillstand auf ebenem Untergrund befindet. Sie soll Ihnen dabei helfen, Gegenstände zu erreichen. Fahren Sie Ihr Elektromobil nur mit dem Sitz in unterster Position. Durch das Fahren mit angehobenem Sitz könnte das Elektromobil destabilisiert werden, sodass die Gefahr des Umfallens oder eines Sturzes bestünde.



Für Ihre Sicherheit ist es wichtig, dass Sie die folgenden Sicherheitsregeln streng befolgen:

- **Benutzen Sie die elektrische Sitzverstellung nur, wenn das Elektromobil vollständig zum Stillstand gekommen ist und sich auf ebenem Untergrund befindet.**
- **Nicht den Fahrhebel und den Sitzantriebsschalter gleichzeitig drücken.**
- **Fahren Sie Ihr Elektromobil nicht mit angehobenem Sitz. Fahren Sie das Elektromobil nur mit vollständig zurückgestelltem Sitz (in der untersten Position).**
- **Schalten Sie Ihr Elektromobil niemals in den Freilaufmodus, wenn der Sitz angehoben ist.**
- **Seien Sie äußerst vorsichtig, wenn Sie bei angehobenem Sitz nach Gegenständen greifen. Lehnen Sie sich nicht zu weit vor oder versuchen Gegenstände zu erreichen, die Ihr Gleichgewicht gefährden könnten.**
- **Versuchen Sie nicht, den Sitz anzuheben oder abzusenken, während Sie sich in Bewegung befinden.**

Stellen Sie sicher, dass sich Ihr Elektromobil auf ebenem Untergrund im Stillstand befindet und der Geschwindigkeitsregler auf die niedrigste Geschwindigkeit eingestellt ist, bevor Sie die elektrische Sitzverstellung benutzen.

Bedienung der elektrischen Sitzverstellung:

1. Halten Sie den oberen Teil des Sitzantriebsschalters (siehe Abb. 1) gedrückt, um den Sitz anzuheben. Lassen Sie den Schalter los, wenn Sie die gewünschte Höhe oder die höchste Position erreicht haben.
2. Halten Sie den unteren Teil des Sitzantriebsschalters gedrückt, um den Sitz abzusenken. Lassen Sie den Schalter los, wenn Sie die gewünschte Höhe oder die unterste Position erreicht haben.

HINWEIS: Zur Benutzung der elektrischen Sitzverstellung muss das Elektromobil angehalten werden. Wenn der Sitzantriebsschalter gedrückt wird, während sich das Elektromobil in Bewegung befindet, wird dieses bis zum Stillstand verzögert. Das Elektromobil kann auch einen Fehlercode erzeugen. Wird ein Fehlercode erzeugt, müssen Sie das Elektromobil aus- und wieder einschalten, bevor Sie fortfahren können.

Es können Situationen auftreten, wo der Sitz angehoben wird, um einen Gegenstand zu erreichen oder einen besseren Überblick zu erhalten, aber vor der Wiederinbetriebnahme des Elektromobils nicht in die unterste Position zurückgestellt wird. Die Fahrgeschwindigkeit Ihres Elektromobils wird dann in Abhängigkeit von der jeweiligen Höhe des Sitzes beschränkt.

Wenn Sie den Sitz auf etwa die Hälfte der maximalen Höhe einstellen, wird die Geschwindigkeit des Elektromobils auf die Hälfte der mit dem Geschwindigkeitsregler eingestellten Geschwindigkeit beschränkt. Wenn Sie den Sitz auf etwa Dreiviertel der maximalen Höhe einstellen, lässt sich das Elektromobil mit dem Fahrhebel nicht mehr bewegen. Der Sitz muss auf eine Höhe etwas unterhalb von Dreiviertel der Maximalhöhe abgesenkt werden, bevor sich das Elektromobil wieder fahren lässt. Das Elektromobil kann erst dann wieder mit voller Geschwindigkeit gefahren werden, wenn der Sitz auf etwa die Hälfte der Maximalhöhe abgesenkt wurde.

Wir empfehlen Ihnen dringend, das Elektromobil nicht mit angehobenem Sitz zu fahren.

V. INDIVIDUELLE ANPASSUNG

Einstellen der Sitzfederung (falls vorhanden)

Sie erreichen eine härtere oder weichere Sitzfederung, indem Sie die entsprechende Komfortfeder installieren.

So stellen Sie die Sitzfederung ein:

1. Nehmen Sie den Sitz vom Elektromobil ab. Zum Entriegeln den Sitzverschluss nach vorne drücken oder nach oben ziehen und festhalten. Dann den Sitz drehen und vom Elektromobil heben.
2. Nehmen Sie die Heckverkleidung ab.
3. Schieben Sie die Manschette der Sitzstütze nach oben, um die Befestigungselemente zu erreichen.
4. Drücken Sie die Sitzstütze nach unten, während Sie die Sechskantschraube, Unterlegscheibe und Mutter lösen und entfernen.
5. Entfernen Sie die installierte Feder.
6. Bringen Sie die gewünschte Komfortfeder an. **Siehe Abb. 22.**
7. Drücken Sie die Sitzstütze nach unten, während Sie die Befestigungselemente wieder anbringen und anziehen (24 N • m [210 in • lb]).
8. Die Heckverkleidung und den Sitz wieder installieren.

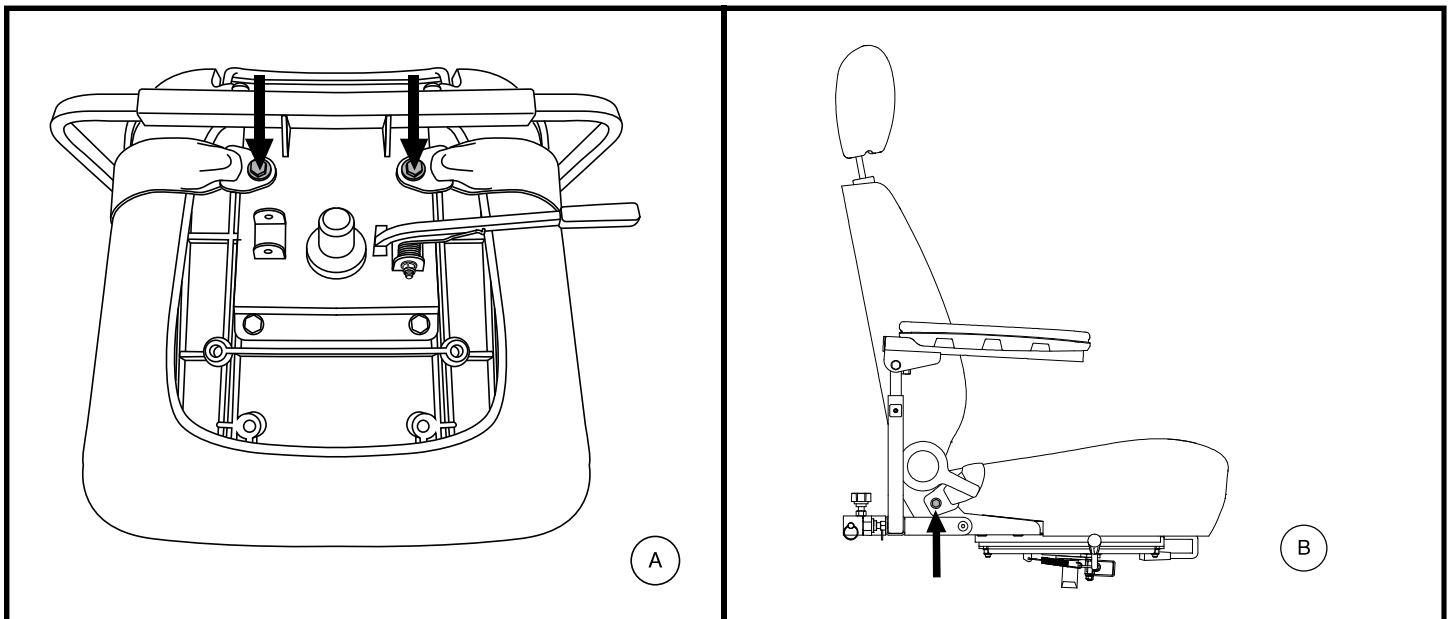


Abb. 23. Befestigungsschrauben des Rückhaltegurts

RÜCKHALTEGURTE (Fakultativ)

Ihr Elektromobil ist mit einem KFZ-typischen Rückhaltegurt ausgestattet, der dem Benutzer angepaßt werden kann. **Siehe Abb. 23.** Der Rückhaltegurt wurde konzipiert, um ein Auf- oder Abwärtsrutschen des Fahrers zu verhindern. Der Rückhaltegurt ist nicht als Rückhaltesystem entwickelt worden.



WARNUNG! Der Haltegurt ist nicht zum Gebrauch als Gurt in einem Kraftfahrzeug geeignet. Genauso wenig Elektromobil eignet sich Ihr als Sitzplatz in einem Kraftfahrzeug. Jeder in einem Fahrzeug Reisende sollte ordentlich angeschnallt sein, in Sitzen, die vom Hersteller zugelassen sind.

WARNUNG! Den Rückhaltegurt stets sichern. Lassen Sie den Rückhaltegurt niemals herunterhängen oder am Boden schleifen, da er sich sonst an anderen Objekten verfangen könnte.

V. INDIVIDUELLE ANPASSUNG

Um Den Rückhaltegurt einzubauen (falls erforderlich):

1. Sitz abmontieren.
2. Sitz umdrehen, um die Unterseite einzusehen. **Siehe Abb. 23.**
3. Die zwei Schrauben am äußersten Teil des Sitzbefestigungsriemens lösen und entfernen.
4. Auf beiden Seiten des Sitzes je eine Schraube durch das entsprechende Ende des Rückhaltegurtes und dann wieder durch den Sitzbefestigungsriemen stecken.
5. Schrauben wieder festziehen.

Rückhaltegurt mit Schloss

Um den Rückhaltegurt anzupassen:

1. Schloßzunge in das Schloßteil stecken, bis der Schnellverschluß hörbar einrastet. **Siehe Abb. 24.**
2. Das Gurtband auf der rechten Seite bis auf die gewünschte Weite ziehen. Der Gurt soll stramm gezogen aber bequem sein.

So lösen Sie den Rückhaltegurt:

1. Drücken Sie den Druckknopf des Kunststoffgehäuses.

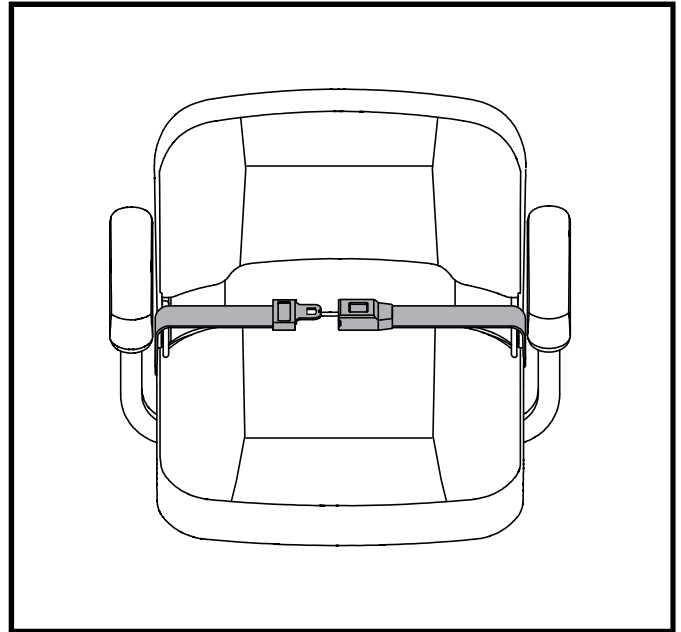


Abb. 24. Rückhaltegurte - Rückhaltegurt mit Schloss

WICHTIG! Stellen Sie sicher, dass der Rückhaltegurt ordnungsgemäß am Elektromobilbefestigt und für den Benutzer angepasst wurde.



WICHTIG! Untersuchen Sie den Rückhaltegurt vor jeder Benutzung des Elektromobils auf lose Teile oder Schäden, z. B. Risse, abgenutzte Stellen, verbogene Teile, beschädigte Verschlüsse, Schmutz oder Fremdkörper. Wenn Sie ein Problem feststellen, wenden Sie sich für die Ausbesserung oder Reparatur an Ihren Vertragshändler.

VI. ZERLEGEN UND ZUSAMMENBAUEN

ZERLEGEN

Sie können Ihr Elektromobil in sieben Baugruppen zerlegen: den Sitz, das Heckteil, das Vorderteil, den Korb, das Batteriepack, und die Heckteilabdeckung. **Siehe Abb. 25.** Für den Zusammenbau oder die Demontage sind keine Werkzeuge notwendig, aber denken Sie daran, dass die auseinander gebauten Baugruppen mehr Platz auf dem Fußboden benötigen, als im zusammengebauten Zustand. Demontieren oder montieren Sie Ihr Elektromobil nur auf einer ebenen, trockenen Unterlage mit genügend Raum für die Arbeit mit ungefähr 1,5 meters (5 feet) Freiraum, um das Elektromobil herum in alle Richtungen. Vergessen Sie nicht, dass einige Baugruppen schwer sind und Sie Hilfe benötigen könnten, wenn Sie sie anheben.



WARNUNG! Das Heben von Gewichten über Ihr Leistungsvermögen hinaus kann zu Verletzungen führen. Falls erforderlich, holen Sie bei der Zerlegung Ihres Elektromobils Hilfe.

WARNUNG! Versuchen Sie nicht, den Sitzrahmen an den Armlehnen hochzuheben. Sie sind frei drehbar und dabei könnten Sie die Kontrolle über den Sitz verlieren.

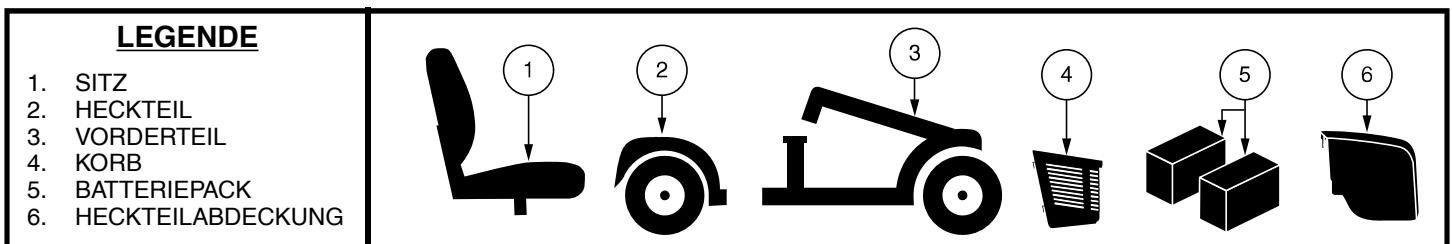


Abb. 25. Elektromobil Komponenten

VORGEHENSWEISE ZUR ZUSAMMENBAUEN

1. Schlüssel aus dem Schlüsselschalter entfernen. *Für modell 104*, Justieren Sie den Lenker in eine gerade Position, indem Sie den Lenkersicherungshebel eindrücken und gleichzeitig 90° im Uhrzeigersinn drehen. **Siehe Abb. 26.** Das Vorderrad muß nach vorne gerichtet sein, um den Lenker festzustellen.
2. Entfernen Sie den Sitz, indem Sie ihn gerade nach oben vom Elektromobil abziehen. Wenn sie beim Abziehen einen Widerstand verspüren, lösen Sie den Sitzrotationshebel und drehen den Sitz während des Anhebens vor und zurück.
3. Ziehen Sie die Batteriehaube vorsichtig hoch und vom Elektromobil weg. **Siehe Abb. 13.**
4. Entfernen Sie den Batterie Haltegurt. **Siehe Abb. 14.**
5. Entfernen Sie beide Batteriegurte und ziehen Sie diese einzeln nach oben. **Siehe Abb. 14.**
6. Nehmen Sie die Batterien aus ihren Mulden.



WARNUNG! Fehler beim Entkoppeln der beiden Batteriekabel und der Vorder-/Heckteilverbindungskabel bevor Sie das Vorder- und Heckteil trennen, können einen dauerhaften Schaden an Ihrem Elektromobil hervorrufen.

7. *Für modell 104 und 710ZT*, möglicherweise müssen Sie auch beide Kabelstränge vom Motor / von vorne nach hinten abklemmen. **Siehe Abb. 14.**



WARNUNG! Fehler beim Entkoppeln der beiden Zentralverbindungskabel und der Vorder-/Heckteilverbindungskabel bevor Sie das Vorder- und Heckteil trennen, können einen dauerhaften Schaden an Ihrem Elektromobil hervorrufen.

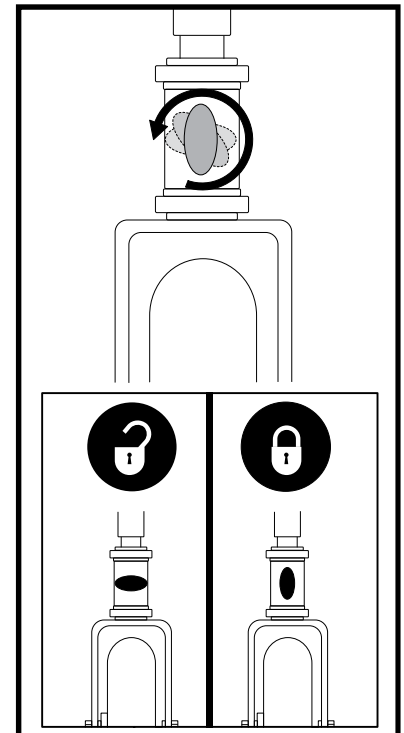


Abb.26. Lenkersicherungshebel (Für modell 104)

HINWEIS: Bitte überprüfen Sie anhand der Elektromobil-Ausstattungstabelle auf der Seite 44, ob Ihr Elektromobil über einen Rahmenverriegelungshebel oder einen Verschlussstift verfügt, bevor Sie versuchen, den Rahmen zu zerlegen.

VI. ZERLEGEN UND ZUSAMMENBAUEN

RAHMEN TRENNUNG

1. Die Vorräder müssen gerade nach vorne gerichtet sein.
2. Entfernen Sie den Sitz und das Batteriepack (siehe „Vorgehensweise zur Zerlegung“ auf der vorherigen Seite), senken den Lenker ab und ziehen den Lenkersicherungshebel an. **Siehe Abb. 18 oder 26.**

HINWEIS: Die Lenkstange ist mit einem speziellen Mechanismus ausgestattet, welcher die Vorräder blockiert sobald die Lenkstange festgemacht wurde.

3. Entfernen Sie den Rahmenverschluss. (Für modell 104). **Siehe Abb. 27.**
4. Ziehen Sie solange an dem Rahmenverriegelungshebel, (**ODER, das Hinterteil am der Sotzstütze anheben** für modelle 104) und nach hinten drehen, bis die Rahmenhaken nicht mehr auf der unteren Rahmenstange aufliegen.
5. Trennen Sie vorsichtig die beiden Teile.

ZUSAMMENBAU

1. Stellen Sie Vorder- und Rückrahmen Ihres Elektromobils zusammen wie auf **Abb. 27** angezeigt.
2. Benutzen Sie den Rahmenlösehebel um das Vorderteil hochzuheben und mit dem hinteren Teil gleichzustellen. **Siehe Abb. 27.**
3. Sobald die Rahmenhaken über dem unteren Rahmenrohr sind, den Vorderrahmen vollständig nach unten gleiten lassen. Die Rahmenverbindungen schließen sich automatisch bei allen Modellen außer 104. *Bei Modell 104* müssen Sie außerdem den Verschlussstift wieder anbringen, um die Montage abzuschließen.
4. Die Lenkstange wieder höher stellen und festmachen.
5. Die Batterien wieder in die Mulden stellen.
6. Beide Batteriegurte festmachen. **Siehe Abb. 14.**
7. Absichern der Batteriehaltergurte. *Für modell 104 und 710ZT*, schließen Sie außerdem die beiden von vorne nach hinten führenden Kabel wieder an.
8. Batterierahmen installieren.
9. Sitz installieren und in Position drehen.



WARNUNG! Nach dem Zusammenbau und der anschließenden Benutzung vergewissern Sie sich genau, dass sich der Lenkersicherungshebel in der entsicherten Position befindet.

LEGENDE

1. RAHMENHAKEN
2. UNTERE RAHMENSTANGE

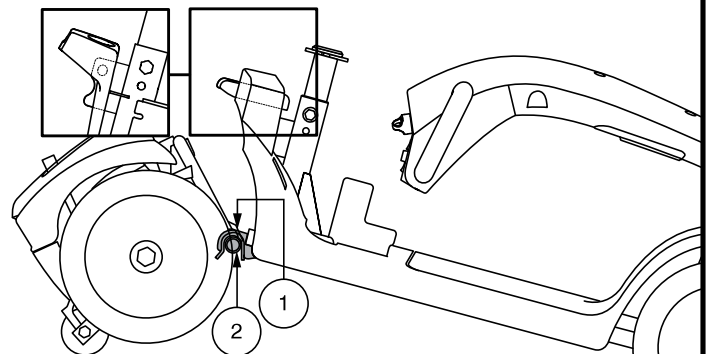
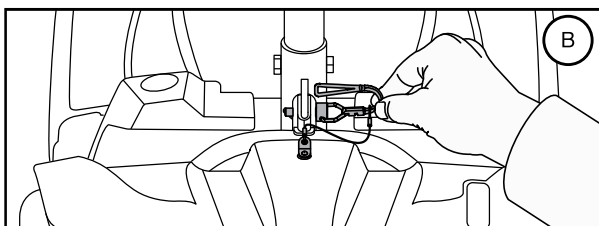
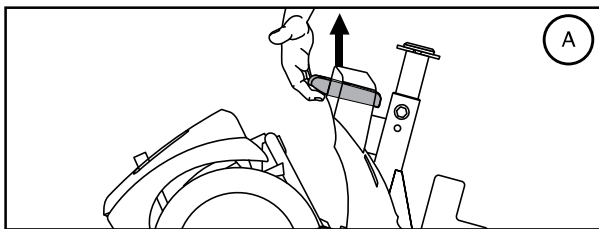


Abb. 27. Rahmenverriegelungshebel (Stil A) und Rahmenverschluss (Stil B)

VII. FEHLERSUCHE

Bei jedem elektromechanischen Gerät muss gelegentlich eine Fehlersuche durchgeführt werden. Dennoch, durch Nachdenken und mit gesundem Menschenverstand können viele der auftretenden Probleme behoben werden. Viele Probleme werden durch entladene oder fehlerhafte Batterien verursacht.

DIAGNOSTISCHE CODES

Die diagnostischen codes für Ihr Elektromobil wurden entwickelt Ihnen zu helfen, Fehlersuche schnell und einfach durchzuführen. Ein Diagnosecode ertönt und / oder blinzeln, falls eine der unten aufgeführten Bedingungen sich entwickelt. Je nach Ihrem Modell verwendet Ihr Elektromobil zur Mitteilung von Fehlercodes eines der folgenden Kommunikationsverfahren:

1. Codes beginnen mit einer schnellen ertönt und / oder blinzeln, auf die ertönt und / oder blinzeln folgen, welche den eigentlichen Fehlercode angeben. Der code wird nur einmal ausgegeben. Um den code wiederholen zu lassen, ziehen Sie den Schlüssel ab, stecken ihn wieder ein und drehen ihn in die eingeschaltete Position, **ODER**
2. Ein code zur Angabe des Fehlers wird ausgegeben, und nach einer Pause wird dieser code wiederholt. Der code wird auf diese Weise wiederholt, bis Sie das Elektromobil ausschalten.

HINWEIS: Bevor Ihr Elektromobil wieder in Betrieb genommen werden kann, muss der Fehlerzustand erst behoben und Ihr Elektromobil erst aus- und eingeschaltet werden.

CODE	FEHLERZUSTAND	LÖSUNG
■ (1)	Batterieladung zu niedrig, um das Elektromobil zu betreiben.	Batterien aufladen.
■ ■ (2)	Batterieladung niedrig.	Batterien aufladen.
■ ■ ■ (3)	Die Batteriespannung ist zu hoch, um das Elektromobil zu betreiben oder das Ladegerät ist ange schlossen.	SteckensiedenschlüsselindenSchlüsselschalter, stellen Sie die Elektromobilscheinwerfer an, um die Batterien zu entladen.
■ ■ ■ ■ (4)	Spannungsgrenze Zeitsperre überschritten.	Schalten Sie das Elektromobil für einige Minuten aus, dann starten Sie das Elektromobil wieder.
■ ■ ■ ■ ■ (5)	Der manuelle Freilaufhebel ist in der Freilaufposition.	Ziehen Sie den Schlüssel aus dem Schlüsselschalter, drücken Sie den Freilaufhebel in die Fahrposition und starten Sie das Elektromobil wieder.
■ ■ ■ ■ ■ ■ (6)	Der Gashebel ist nicht in der Startstellung beim Anlassen.	Prüfen Sie, ob die Batterien vollständig geladen sind. Wenn die Batterien vollständig geladen sind, ziehen Sie den Fahrhebel in die Mittelstellung und schalten das Elektromobil dann aus und wieder ein.
■ ■ ■ ■ ■ ■ ■ (7)	Geschwindigkeitspotentiometer fehlerhaft.	Wenden Sie sich für Unterstützung an Ihren autorisierten Fachhändler.
■ ■ ■ ■ ■ ■ ■ ■ (8)	Motorspannung fehlerhaft.	Wenden Sie sich für Unterstützung an Ihren autorisierten Fachhändler.
■ ■ ■ ■ ■ ■ ■ ■ ■ (9)	Andere internal Fehler.	Wenden Sie sich für Unterstützung an Ihren autorisierten Fachhändler.

Abb. 28. Modellen bei Lenkerkonsole

VII. FEHLERSUCHE

Was ist, wenn alle Systeme meines Elektromobils ‘tot’ zu sein scheinen?

- Kontrollieren Sie, ob der Schlüssel in der Einschaltposition gedreht worden ist.
- Batterien auf Vollladung kontrollieren.
- Hauptsicherungsschalter drücken. Siehe II. „Ihr Elektromobil.“
- Stellen Sie sicher, dass das Batterie- und Zentralverbindungskabel ordnungsgemäß angeschlossen sind.
- Vergewissern Sie sich, dass der Stromsparmodus nicht eingeschaltet ist. Siehe IV. „Handhabung.“

Beim Gasgeben fährt das Elektromobil nicht, was kann das sein?

- Ist der manuelle Freilaufhebel nach oben gezogen, sind die Bremsen Ihres Elektromobils sowie die Stromzufuhr zum Motor/ Differentialgetriebe abgeschaltet.
- Manueller Freilaufhebel nach unten drücken, dann das Elektromobil ausschalten und wieder einschalten um den Normalbetrieb wiederherzustellen.

Die Hauptsicherung löst sich mehrmals aus, was kann ich tun?

- Wenn der Hauptunterbrechungsschalter wiederholt ausgelöst wird, wenden Sie sich zur Reparatur an Ihren Händler.
- Die Batterien öfter aufladen. Siehe III. „Batterien und Aufladung“.
- Beim wiederholten Auslösen der Sicherung einen Batterieladungstest von Ihrem autorisierten Fachhändler auf beiden Batterien durchführen lassen.
- Sie haben auch die Möglichkeit, selbst einen Batterieladungstest durchzuführen. Batterieladungstestgeräte sind bei den meisten Autozubehörhändlern erhältlich. Befolgen Sie die mitgelieferten Anweisungen.
- Für Informationen über Batterietypen, siehe III. „Batterien und Aufladung“ oder „Technische Angaben“.

Beim Gasgeben fällt der Batterieanzeiger schlagartig ab und der Motor läuft unruhig, woran liegt das?

- Batterien voll aufladen. Siehe III. „Batterien und Aufladung“.
- Lassen Sie von Ihrem autorisierten Fachhändler einen Ladungstest jeglicher Batterien durchführen.
- Bzw. wie in der vorigen Frage erwähnt, haben Sie selbst die Möglichkeit einen Batterieladungstest durchführen.

Sollten Sie mit Ihrem Elektromobil Probleme haben, die Sie allein nicht lösen können, wenden Sie sich zwecks Informationen, Wartung und Service an Ihren autorisierten Fachhändler.

VIII. PFLEGE UND WARTUNG

Ihr Elektromobil benötigt ein Minimum an Pflege und Wartung. Sollten Sie sich nicht in der Lage fühlen, die unten aufgeführten Wartungsmaßnahmen selbst durchzuführen, können Sie die Inspektion und Wartung mit unserem Serviceteam einplanen. Die folgenden Teile benötigen eine regelmäßige Inspektion und / oder Pflege und Wartung.

LUFTDRUCK

Überprüfen Sie regelmäßig die Reifen Ihres Elektromobils auf Zeichen der Abnutzung oder Schaden.

RÄDER AUSWECHSELN

Ihr Elektromobil mit einem Vollgummireifeneinsatz ausgestattet ist. Müssen Sie die gesamte Radbaugruppe ersetzen. Ersatzschläuche und Radbaugruppen sind über Ihren Vertragslieferanten schnell zu erhalten.



WARNUNG! Die Räder an Ihrem Elektromobil sollten nur von einem Vertragslieferanten oder einem qualifizierten Techniker gewartet oder ausgewechselt werden.

WARNUNG! Vergewissern Sie sich vor Durchführung dieses Verfahrens, dass die Steuerung ausgeschaltet ist und das Elektromobil sich nicht im Freilaufmodus befindet.

Folgen Sie diesen einfachen Schritten für eine schnelle und sichere Reparatur von Vollgummireifen

1. Nehmen Sie den Schlüssel aus dem Schlüsselschalter.
2. Erhöhen Sie die Seite des Elektromobils von welcher Sie den Reifen entfernen. Legen Sie-Holtzklötze unter den Rahmen um das Elektromobil zu erhöhen.
3. Entfernen Sie die Schraubenmutter und Unterlegscheibe des Antriebsrades von der Radnabe. **Siehe Abb. 29.**
4. Ziehen Sie das Rad von der Achse.
5. Schieben Sie das neue Rad wieder über die Radachse. Versichern Sie sich, dass der Achsenschlüssel in seinem Schlüsselplatz ist.



WARNUNG! Versichern Sie sich, dass der Achsenschlüssel in seinem Schlüsselplatz ist. Andernfalls ist das Bremssystem außer Kraft gesetzt, was zu Verletzungen und/oder Schäden am Produkt führen kann.

6. Schrauben Sie die Schraubenmutter und Unterlegscheibe wieder fest.



WARNUNG! Stellen Sie sicher, dass sowohl die Mutter als auch die Unterlegscheibe fest installiert und gesichert sind.

7. Bringen Sie die Radkappe wieder an.
8. Entfernen Sie den Holzblock unter dem Elektromobil.

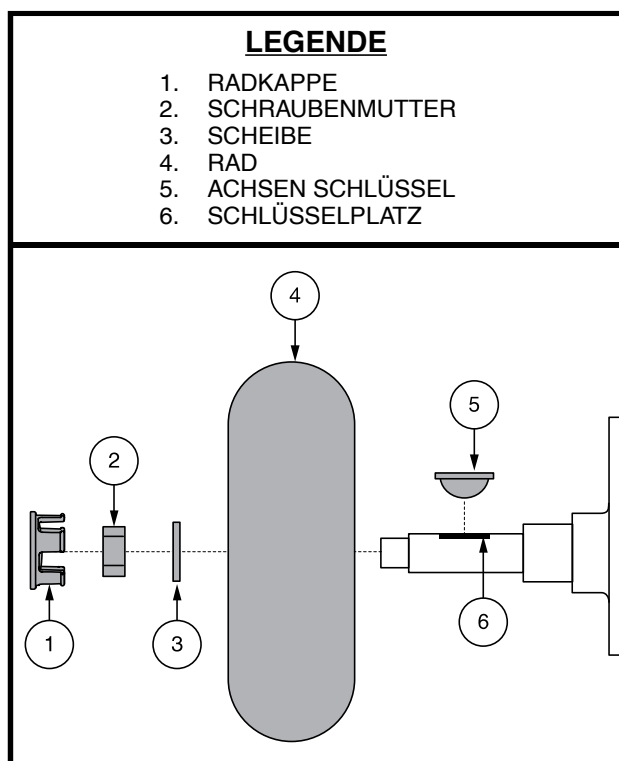


Abb. 29. Reifenradenthebung

VIII. PFLEGE UND WARTUNG

LUFTDRUCK

- Achten Sie immer auf den korrekten Luftdruck in allen Reifen (wenn Ihr Elektromobil mit Luftbereifung ausgestattet ist).



WARNUNG! Es ist sehr wichtig, dass bei Luftbereifung der pneumatischen Reifen immer der angezeigte Luftdruck erhalten wird. Die Reifen nicht Über-/Unterfüllen. Zu niedriger Luftdruck kann zu einem Verlust der Kontrolle über das Elektromobil führen und Reifen mit Überdruck können platzen. Wird der angezeigte Druckbereich nicht eingehalten, kann es zu Schäden an den Reifen oder den Rädern kommen.

- Überprüfen Sie regelmäßig die Reifen Ihres Elektromobils auf Zeichen der Abnutzung.

RÄDER AUSWECHSELN

Wenn Ihr Elektromobil mit Luftbereifung ausgestattet ist und Sie einen platten Reifen haben, können Sie den Schlauch ersetzen. Ersatzschläuche und Radbaugruppen sind über Ihren Vertragslieferanten schnell zu erhalten.

WARNUNG! Die Räder an Ihrem Elektromobil sollten nur von einem Vertragslieferanten oder einem qualifizierten Techniker gewartet oder ausgewechselt werden.



WARNUNG! Vergewissern Sie sich vor Durchführung dieses Verfahrens, dass die Steuerung ausgeschaltet ist und das Elektromobil sich nicht im Freilaufmodus befindet.

WARNUNG! Beim Reifenwechsel nur die mittlere Radmutter und die Unterlegscheibe, dann das Rad entfernen. Wenn ein weiteres Zerlegen notwendig wird, den Reifendruck völlig ablassen, da der Reifen sonst explodieren kann.

Befolgen Sie diese einfachen Schritte für eine schnelle und sichere Reparatur von Luftreifen:

1. Nehmen Sie den Schlüssel aus dem Schlüsselschalter und stellen sicher, dass sich das Elektromobil nicht im Freilaufmodus befindet.
2. Erhöhen Sie die Seite des Elektromobils von welcher Sie den Reifen entfernen. Legen Sie Holzklötze unter den Rahmen um das Elektromobil zu erhöhen.
3. Wenn Sie den Schlauch auswechseln wollen, lassen Sie die Luft vollständig aus dem Reifen ab, bevor Sie ihn von der Achse nehmen.
4. Entfernen Sie die Schraubenmutter und Unterlegscheibe des Antriebsrades von der Radnabe. **Siehe Abb. 29.**
5. Ziehen Sie das Rad von der Achse.
6. Entfernen Sie die Radmutter und Unterlegscheiben und trennen die beiden Felgenhälften voneinander. **Siehe Abb. 30.**
7. Entfernen Sie den alten Schlauch aus dem Reifen und ersetzen ihn durch einen neuen Schlauch. **Siehe Abb. 30.**
8. Montieren Sie die Felgenhälften und den Reifen wieder, indem Sie die Radmutter und Unterlegscheiben anbringen.
9. Schieben Sie das neue Rad wieder über die Radachse. Versichern Sie sich, dass der Achsenschlüssel in seinem Schlüsselplatz ist. **Siehe Abb. 30.**

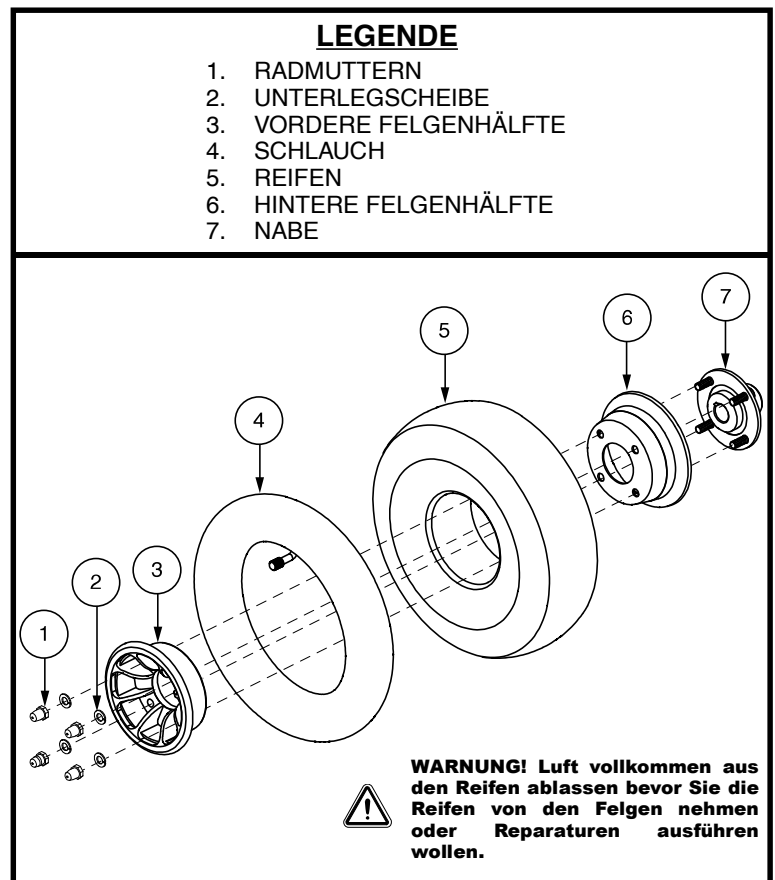


Abb. 30. Luftreifen anbringen/abnehmen

VIII. PFLEGE UND WARTUNG



WARNUNG! Versichern Sie sich, dass der Achsenschlüssel in seinem Schlüsselplatz ist. Andernfalls ist das Bremssystem außer Kraft gesetzt, was zu Verletzungen und/oder Schäden am Produkt führen kann.

10. Schrauben Sie die Schraubenmutter und Unterlegscheibe wieder fest.



WARNUNG! Stellen Sie sicher, dass sowohl die Mutter als auch die Unterlegscheibe fest installiert und gesichert sind.

11. Pumpen Sie die Reifen auf den auf dem jeweiligen Reifen angegebenen Druck (psi/bar/kPa) auf.

12. Entfernen Sie den Holzblock unter dem Elektromobil.

AUSSENBEREICH

Stoßdämpfer und Reifen profitieren von gelegentlichem Auftragen eines Gummi- oder Vinyl pflegemittels.



WARNUNG! Verwenden Sie keine Gummi- oder Vinylpflegemittel für die Sitzfläche oder Reifenprofile Ihres Elektromobils. Sie könnten gefährlich rutschig werden.

REINIGUNG UND DESINFIZIEREN

- Verwenden Sie ein feuchtes Tuch und ein mildes, nicht scheuerndes Reinigungsmittel, um die Plastik und Metallteile Ihres Elektromobils zu reinigen. Vermeiden Sie, Produkte zu benutzen, welche die Oberfläche Ihres Elektromobils zerkratzen können.
- Wenn notwendig, reinigen Sie Ihr Produkt mit einem zugelassenen Desinfektionsmittel. Vergewissern Sie sich vor der Anwendung, dass das Desinfektionsmittel sicher für den Gebrauch an Ihrem Produkt ist.



WARNUNG! Befolgen Sie alle Sicherheitsanweisungen für den ordnungsgemäßen Gebrauch des Desinfektionsmittels und/oder Reinigungsmittels, bevor Sie es an Ihrem Produkt verwenden. Wird dies nicht befolgt, kann das zu Hautirritationen oder vorzeitiger Verschlechterung der Polsterung und/oder des Aussehens Ihres Elektromobils führen.

BATTERIEPOLE UND STECKER

- Batterieanschlüsse auf festen Sitz kontrollieren und auf Korrosion achten.
- Die Batteriepacks müssen flach in den Batterieschächten positioniert werden.
- Die Batterieklemmen sollten gemäß dem Batterie-Schaltplan in die richtige Richtung zeigen.

KABEL

- Alle Kabelanschlüsse regelmäßig überprüfen.
- Überprüfen Sie regelmäßig alle Kabelverbindungen und Isolierungen, einschließlich des Ladekabels, auf Gebrauchsspuren und Beschädigungen.
- Lassen Sie alle beschädigten Anschlüsse, Verbindungen oder Isolierungen von Ihrem autorisierten Servicetechniker reparieren oder austauschen, bevor Sie Ihr Elektromobil in Betrieb nehmen.



VERBOTEN! Obwohl das Elektromobil die geforderten Testanforderungen gegen Wassereindringen bestanden hat, sollten Sie elektrische Komponenten von Feuchtigkeitsquellen fernhalten. Dies schließt ein, dass sie nicht direkt Wasser oder Körperflüssigkeiten und Inkontinenz ausgesetzt werden sollten. Elektrische Komponenten häufig auf Anzeichen von Korrosion überprüfen und bei Bedarf austauschen.



WARNUNG! Ziehen Sie niemals direkt an einem Stromkabel, um es vom Elektromobil zu trennen. Halten Sie zum Trennen des Kabels stattdessen den Stecker. Dadurch wird eine Beschädigung der Drähte vermieden.

TÄGLICHE ÜBERPRÜFUNGEN

- Bei ausgeschaltetem Gerät den Gashebel überprüfen. Vergewissern Sie sich, dass er nicht angestoßen oder beschädigt ist, und dass er sich nach einer Auslenkung in die neutrale Position zurückbewegt. Prüfen Sie die Gummidichtung am unteren Ende des Joysticks auf Beschädigungen. Überprüfen Sie die Dichtung visuell. Versuchen Sie nicht, diese zu entfernen oder zu reparieren. Wenden Sie sich bei Problemen an Ihren autorisierten Fachhändler.

VIII. PFLEGE UND WARTUNG

- Prüfen Sie visuell das Pinnekabel. Vergewissern Sie sich, dass es nicht abgenutzt oder eingeschnitten ist oder blanke Adern hervortreten. Wenden Sie sich bei Problemen mit der Verkabelung an Ihren autorisierten Fachhändler.
- Überprüfen Sie die Vollgummireifen auf abgeflachte Stellen. Abgeflachte Stellen können die Stabilität beeinträchtigen.
- Inspizieren Sie das Sitzsystem, die Armlehnen und Fußstützen auf lose Teile, Stresspunkte oder Schäden. Kontaktieren Sie Ihren Fachhändler, falls es ein Problem gibt.
- Überprüfen Sie die Bremsen. Diese Kontrolle sollte auf einer ebenen Fläche durchgeführt werden, mit einem Minimum von einem Meter Spielraum um den Elektromobils herum.

Überprüfen der Bremsen:

1. Schalten Sie die ausgeschalteten ein und stellen Sie die Geschwindigkeit auf Null ein.
2. Nach einer Sekunde überprüfen Sie die Batterieanzeige. Vergewissern Sie sich, dass sie eingeschaltet bleibt.
3. Ziehen Sie langsam den Gashebel nach vorne, bis Sie die elektrischen Bremsen hören klicken. Lassen Sie den Gashebel sofort danach los. Sie müssten innerhalb von Sekunden nach der Gashebelbewegung jede der elektrischen Bremsen hören können. Wiederholen Sie diesen Vorgang dreimal - drücken Sie den Gashebel nach hinten und dann nach links und rechts.

WÖCHENTLICHE KONTROLLEN

- Trennen und überprüfen Sie die Anschlüsse auf der Rückseite der Antriebseinheit. Achten Sie auf Korrosion. Wenden Sie sich, wenn nötig, Ihren autorisierten Fachhändler.
- Auf korrekte Reifenfüllung prüfen, wenn mit Luftreifen ausgerüstet. Jeder Reifen muss mit dem Druck aufgepumpt werden, der in psi/bar/kPa auf dem Reifen angegeben ist. Sollte ein Reifen die Luft nicht mehr halten können, wenden Sie sich für den Austausch des Schlauches an Ihren autorisierten Fachhändler.

MONATLICHE PRÜFUNGEN

- Stellen Sie sicher, dass die hinteren Stützräder während des Fahrt Ihres Elektromobils nicht über den Boden schleifen.
- Prüfen Sie die Stützräder auf übermäßige Abnutzung. Ersetzen Sie sie, wenn erforderlich.
- Prüfen Sie die Abnutzung der Antriebsräder. Für Reparaturen wenden Sie sich bitte an den autorisierten Fachhändler.
- Halten Sie Ihren Elektromobils stets sauber und frei von jeglicher Beschmutzung wie z.B. Matsch, Schmutz, Haare, Essen, Getränke, usw.

JÄHRLICHE ÜBERPRÜFUNGEN

Bringen Sie Ihren Elektromobils für die jährliche Wartung zu Ihrem autorisierten Fachhändler. Das garantiert eine reibungslose Benutzung und hilft Ihnen, zukünftige Probleme zu vermeiden.

ABS KUNSTSTOFFABDECKUNGEN

Verfügt die Hauptverkleidung Ihres Elektromobil über eine **glänzende Oberfläche**, wurde eine klare Versiegelungsschicht auf die Verkleidung aufgesprüht. Um für andauernden Glanz zu sorgen, können Sie eine dünne Schicht Autowachs auftragen. Verfügt die Hauptverkleidung Ihres Elektromobil über eine **matte Oberfläche**, verwenden Sie NUR Produkte, die für eine matte Lackierung entwickelt wurden. Verwenden Sie nicht Wachs, Detailer, ArmorAll® oder andere Produkte für Glanzlack.



WARNUNG! Wählen Sie sorgfältig ein geeignetes Produkt, um die Oberflächen der Verkleidung(en) Ihres Elektromobils zu schützen. Für Verkleidungen mit matter Lackierung dürfen NUR Produkte verwendet werden, die für eine matte Lackierung entwickelt wurden. Die Missachtung dieser Warnung kann zur Beschädigung der Lackoberfläche der Verkleidung führen.

ACHSENLAGER, ANTRIEBSBAUGRUPPE

Schmieren ist nicht notwendig, da diese Teile ab Werk geschmiert und abgedichtet sind.

KOHLEBÜRSTEN

Die Kohlebürsten befinden sich in der Antriebsbaugruppe. Lassen Sie die Kohlebürsten regelmäßig von Ihren Fachhändler auf Abnutzung überprüfen.

VIII. PFLEGE UND WARTUNG

KONSOLE UND HECKELEKTRONIK

- Diese Teile dürfen keiner Feuchtigkeit ausgesetzt werden.
- Wird ein Teil dennoch der Feuchtigkeit ausgesetzt, darf dieses erst nach vollständigem Trocknen wieder in Betrieb genommen werden.

SICHERUNGSWECHSEL

Ist eine Sicherung durchgebrannt:

1. Sicherung herausziehen.
2. Sicherung auf Durchbrennen überprüfen. **Siehe Abb. 31.**
3. Eine neue Sicherung mit dem richtigen Nennwert einsetzen.



WARNUNG! Der Wert der ersetzten Sicherung muss genau dem Wert der neuen Sicherung entsprechen. Bei Missachtung der richtigen Werte kann es das elektrische System beschädigen.

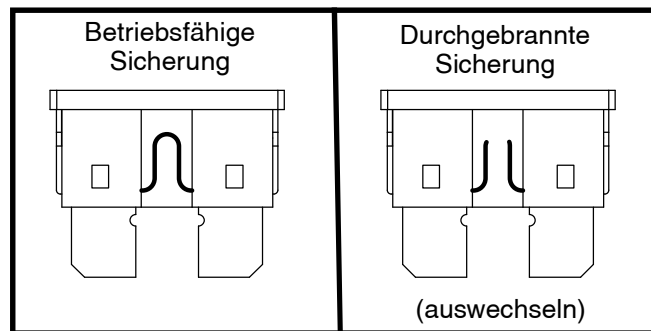


Abb. 31. Wechseln der Sicherung

AUSTAUSCH NYLON SICHERUNGSEINSÄTZE

Jede Nylon Sicherungsmutter, die während der regelmäßig durchgeführten Wartung, Zusammenbau oder Demontage entnommen wird, muss danach durch eine neue ersetzt werden. Nylon Sicherungsmuttern sollten nicht wieder verwendet werden, da der Nyloneinsatz beschädigt sein könnte, was daraufhin zu einer weniger sicheren Verbindung führen kann. Ersatzmutter aus Nylon sind in den örtlichen Bauhäusern zu kaufen oder durch Ihren autorisierten Fachhändler zu beziehen.

LAGERUNG IHRES ELEKTROMOBILS

Wird Ihr Elektromobil für einen längeren Zeitraum nicht benutzt, sollten Sie:

- Vor dem Einlagern die Batterien voll aufladen.
- Entfernen Sie die Batterie aus Ihrem Elektromobil.
- Ihr Elektromobil in einer warmen und trockenen Umgebung einlagern.
- Ihr Elektromobil keinen extremen Temperaturen aussetzen.
- Empfohlene Lagerungstemperatur: $-40^{\circ}\text{C}/-40^{\circ}\text{F}$ bis $65^{\circ}\text{C}/149^{\circ}\text{F}$.



WARNUNG! Vermeiden Sie Umgebungsbedingungen unter Null(0) Grad und laden Sie die Batterien nie im gefrorenen Zustand. Das kann die Batterie beschädigen.

Regelmäßig und tief entladene, selten aufgeladene, in extremen Temperaturen gelagerte oder mit nicht vollständiger Ladung gelagerte Batterien verursachen unzuverlässige Leistung und eine beschränkte Lebensdauer. Wir empfehlen, dass Sie die Batterien während längerer Lagerungszeiten regelmäßig aufladen, um eine ordnungsgemäße Leistung sicherzustellen.

Sie sollten eventuell mehrere Bretter unter dem Rahmen Ihres Elektromobil platzieren, um ihn während längerer Lagerungszeiten vom Boden anzuheben. Dies nimmt das Gewicht von den Reifen und verringert die Wahrscheinlichkeit, dass sich dort, wo die Reifen den Boden berühren, abgeflachte Stellen entwickeln.

ENTSORGEN IHRES ELEKTROMOBILS

Ihr Elektromobil muss gemäß den geltenden örtlichen und nationalen gesetzlichen Bestimmungen entsorgt werden. Wenden Sie sich an Ihre örtliche Abfallentsorgung oder Ihren Vertragslieferanten wegen Informationen über die ordnungsgemäße Entsorgung der Verpackung des Elektromobils, der Metallrahmenkomponenten, Plastikkomponenten, Elektronik, Batterien, Neopren, Silikon und Polyurethan materialien.



WARNUNG! Plastiktüten sind Erstickungsgefahr. Plastikbeutel ordnungsgemäß entsorgen und Kinder nicht damit spielen lassen.

NOTIZEN

NOTIZEN



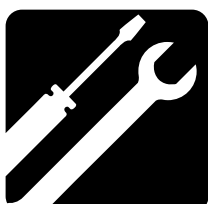
MONTAGGIO



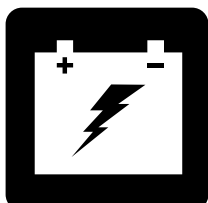
UTILIZZO



COMODITÀ



MANUTENZIONE



BATTERIE E RICARICA



MID-SIZE SCOOTER SERIE

MANUALE PER L'UTENTE

TABELLA DELLE CARATTERISTICHE DI SCOOTER

Modello	Tipo Di Console				Tipo di Chiusura del Telaio		Luci (Opzionale)			Tipo di Sedile		Opzioni *		
	A	B	C	D	A (Leve di rilascio)	B (Perni di chiusure)	Fanale	Luci di Posizione	Pacchetto Luci Completo	A (Vinile)	B (Junior CRS)	Pistone Seduta Ammortizzata	Interruttore High-Low	Leva del Freno a Mano
93		•				•	•			•				
104		•				•	•			•				
609	•				•		•		•	•	•			
6092	•				•		•	•	•	•	•			
709	•				•		•		•	•	•	•		
7092	•				•		•	•	•	•	•	•		
610	•				•		•		•	•	•			
6102	•				•		•	•	•	•	•			
710	•				•		•		•	•	•	•		
7102	•				•		•	•	•	•	•	•		
610DX	•				•		•		•	•	•			
710DX	•				•		•		•	•	•	•	•	
710DX2	•				•		•	•	•	•	•	•	•	
610DXW	•				•		•		•	•	•		•	
710DXW	•				•		•		•	•	•		•	•
710DXW2	•				•		•	•	•	•	•		•	•
710LX			•		•		•	•	•	•	•		•	•
710LXW			•		•		•	•	•	•	•		•	
710ZT				•	•		•	•	•	•	•			
712	•				•		•		•	•	•	•		
712DX	•				•		•		•	•	•	•	•	

***NOTA:** Le opzioni variano a seconda del paese. Contattare il proprio fornitore per conoscere gli optional disponibili per il proprio Scooter.

NOTA: Prendere nota del numero di modello del proprio Scooter, riportato nella scheda tecnica fornita unitamente al prodotto. All'interno del presente manuale i diversi tipi di Scooter sono identificati mediante il numero di modello (nella colonna di sinistra della tabella delle caratteristiche di Scooter). La conoscenza del numero di modello del proprio ausilio consente di individuarne le caratteristiche specifiche.

PROGETTO DI IMPIEGO

L'utilizzo dell'ausilio per la mobilità è da intendersi a beneficio di coloro affetti da deficit della mobilità purché in grado di utilizzare cognitivamente l'ausilio stesso.

NOTA: Il presente manuale per l'utente è redatto sulla base delle più recenti specifiche tecniche e delle informazioni del prodotto, disponibili al momento della pubblicazione. Il produttore si riserva il diritto di apportare modifiche qualora fossero necessarie. Qualsiasi modifica apportata ai nostri prodotti può generare lievi differenze tra le illustrazioni e le spiegazioni contenute nel presente manuale e il prodotto acquistato. La versione più recente del presente manuale è disponibile sul nostro sito web.

NOTA: Questo prodotto è conforme alle normative e prescrizioni WEEE, RoHS, e REACH.

NOTA: Questo prodotto soddisfa la classificazione IPX4 (IEC 60529).

NOTA: Lo scooter e le sue componenti sono stati fabbricati in lattice di gomma NON naturale. Per qualsiasi accessorio del mercato post-vendita si prega di consultare il produttore.



INDICE

DIRETTIVE PER LA SICUREZZA	87
I. SICUREZZA	88
II. IL TUO SCOOTER	92
III. BATTERIE E RICARICA	101
IV. UTILIZZO	108
V. REGOLAZIONI DI COMODITÀ	110
VI. SMONTAGGIO E MONTAGGIO	116
VII. RISOLUZIONE DEI PROBLEMI	118
VIII. CURA E MANUTENZIONE	120

DIRETTIVE PER LA SICUREZZA



AVVERTENZA! L'impostazione iniziale di questo scooter deve essere eseguita da un fornitore autorizzato o da un tecnico qualificato, che dovrà osservare tutte le procedure descritte nel presente manuale.

I simboli riportati di seguito vengono utilizzati nel presente manuale e sullo scooter per identificare avvertenze e informazioni importanti. È molto importante leggerli e comprenderli completamente.



AVVERTENZA! Indica una condizione/situazione potenzialmente pericolosa. La mancata osservanza delle procedure previste può provocare lesioni alle persone, danni ai componenti o malfunzionamento. Sul prodotto, questa icona è rappresentata da un simbolo nero in un triangolo giallo con bordo nero.



OBBLIGATORIO! Queste azioni devono essere eseguite come descritto. La mancata esecuzione delle procedure obbligatorie può provocare lesioni alle persone e/o danni alle apparecchiature. Sul prodotto, questa icona è rappresentata da un simbolo bianco in un punto blu con bordo bianco.



PROIBITO! Queste azioni sono proibite. Non devono mai essere eseguite e per nessun motivo. L'esecuzione di un'azione proibita può causare lesioni personali e/o danni alle apparecchiature. Sul prodotto, questa icona è rappresentata da un simbolo nero con un cerchio rosso e una riga rossa.

I. SICUREZZA

SIMBOLI DI SICUREZZA DEL PRODOTTO

I simboli in basso sono utilizzati sul prodotto per identificare le avvertenze, le azioni obbligatorie e le azioni proibite. È molto importante leggere e comprendere a fondo i simboli riportati.

NOTA: La guida per la sicurezza del cliente allegata allo Scooter riporta e illustra diverse avvertenze. Prendere nota di tutte le avvertenze e informazioni di sicurezza riportate nella guida per la sicurezza del cliente e consultare spesso questa risorsa.



Leggere e seguire le informazioni contenute nel manuale per l'utente.



Indica i punti di fissaggio dello Scooter NON OCCUPATI.



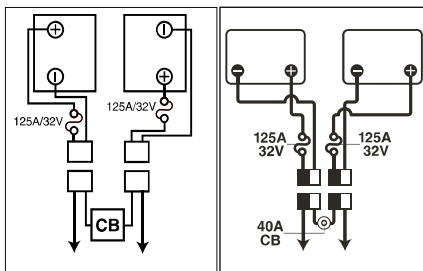
Etichetta informativa



Fabbricato in



Non corrisponde agli standard ISO 7176-19 per il trasporto dell'occupante in un veicolo a motore. Quando si viaggia in un veicolo a motore, non stare seduti sul proprio Scooter.



Configurazione delle batterie:

+ = Punto terminale positivo (rosso)

- = Punto terminale negativo (nero)

Collegare il filo rosso al terminale positivo (+).

Collegare il filo nero al terminale negativo (-).



Caricare completamente le batterie prima dell'uso.

Estrarre la chiave dal miniscooter incustodito.

I. SICUREZZA

CENNI GENERALI



OBBLIGATORIO! Prima di utilizzare lo scooter per la prima volta, assicurarsi di aver letto e compreso completamente il presente manuale e la guida per la sicurezza del cliente.

Lo scooter è un dispositivo allo stato dell'arte, che migliora la qualità di vita, progettato per migliorare la mobilità. Esiste un'ampia varietà di prodotti per soddisfare al meglio le necessità individuali dell'utente dello scooter. È opportuno comprendere che la selezione finale e la decisione di acquisto in merito alla tipologia di scooter da utilizzare costituisce responsabilità dell'utente dello scooter, che è in grado di compiere tale decisione, e del suo assistente sanitario (medico curante, fisioterapista ecc.).

Il contenuto del presente manuale parte dal presupposto che un esperto di dispositivi per la mobilità abbia adattato lo scooter alla fisicità dell'utente ed abbia assistito il professionista sanitario prescrivente e/o il fornitore autorizzato nel processo di istruzione all'uso del prodotto in oggetto.

In alcune situazioni, tra cui particolari stati di salute, è necessario che l'utente faccia pratica nell'uso dello scooter alla presenza di un assistente o professionista sanitario. Per assistente qualificato si intende una persona, che sia preparata a coadiuvare l'utente dello scooter nello svolgimento di varie attività quotidiane.

All'inizio dell'utilizzo dello scooter durante le attività quotidiane, si incontreranno probabilmente situazioni che richiedono pratica. Procedere gradualmente per raggiungere il completo controllo di manovra attraverso porte, ascensori, rampe e terreno mediamente sconnesso.

Altre informazioni generali sono disponibili nei fogli supplementari e nei libretti inclusi nel pacchetto per l'utente. Leggere completamente e rivedere le informazioni e tenerle a portata di mano per futuro riferimento.

In basso sono riportate alcune precauzioni, consigli ed altre considerazioni sulla sicurezza per aiutare l'utente ad imparare il funzionamento sicuro dello scooter.

I. SICUREZZA

CONTROLLO DI SICUREZZA PRE-UTILIZZO

È necessario acquistare familiarità con lo scooter e con le sue capacità. Si raccomanda di eseguire un controllo di sicurezza prima di ciascun utilizzo per verificare che lo scooter funzioni con sicurezza e fluidità.

Prima di utilizzare lo scooter eseguire le seguenti verifiche:

- Controllare le condizioni dei pneumatici. Assicurarsi che non siano danneggiati o eccessivamente usurati.
- Controllare tutti i collegamenti elettrici. Verificare che siano saldi e privi di corrosione.
- Controllare tutte le connessioni del telaio. Verificare che siano fissate correttamente.
- Controllare i freni per garantirne il funzionamento adeguato.
- Controllare l'indicazione sul contatore delle batterie per verificare che siano completamente cariche.
- Assicurarsi che la leva di sblocco ruote manuale sia in modalità di guida prima di sedersi sullo scooter.

Se si riscontra un problema, contattare il fornitore autorizzato per assistenza. Consultare le informazioni di contatto fornite unitamente al prodotto.

INFORMAZIONI SUI FRENI

Lo scooter è equipaggiato con tre potenti sistemi di frenata:

- **Rigenerativo:** Utilizza l'elettricità per ridurre rapidamente la velocità del veicolo quando la leva dell'acceleratore ritorna in posizione centrale/di arresto.
- **Freno di stazionamento a disco:** Si attiva meccanicamente dopo che il freno rigenerativo ha rallentato il veicolo quasi completamente, oppure quando per qualunque motivo il sistema non riceve alimentazione.
- **(Opzionale) Freno manuale:** Questa leva fornisce alimentazione all'arresto di emergenza. Vedere Paragrafo II. "Il Tuo Scooter."

LEVA DEL FRENO A MANO (OPZIONALE)

La leva del freno a mano contiene liquido idraulico. Premendo la leva, il liquido viene spinto attraverso la linea dei freni per attivare i cuscinetti frenanti contro i dischi. La leva del freno è un'unità completamente sigillata, cioè impedisce la perdita di liquido idraulico; tuttavia esistono alcune misure di sicurezza da osservare in caso di fessurazione o danni alla leva del freno.

- Non toccare il materiale versato senza indossare adeguata protezione, come occhiali di sicurezza e guanti.
- Per perdite di piccola entità, coprire il materiale con terra asciutta, sabbia o altro materiale assorbente non combustibile. Una volta assorbito, chiudere il materiale in un sacco di plastica e contattare l'ente locale addetto allo smaltimento dei rifiuti per gli interventi adeguati. Non disperdere il materiale in canali o fogne.
- In caso di contatto con gli occhi, controllare e rimuovere le lenti a contatto. Sciacquare gli occhi con acqua fredda, sollevando e abbassando le palpebre. Rivolgersi ad un medico in caso di eccessiva lacrimazione, arrossamento o dolore persistente.
- In caso di esposizione cutanea, rimuovere l'abbigliamento contaminato. Lavare la cute esposta con acqua e sapone. Rivolgersi ad un medico in caso di danni alla cute o di irritazione persistente. Pulire a fondo l'abbigliamento contaminato prima di riutilizzarlo. Smaltire i materiali contaminati.
- In caso di ingestione, non indurre vomito né somministrare bevande se non specificatamente indicato da un medico. Non somministrare nulla per bocca ad una persona non completamente cosciente. Rivolgersi immediatamente ad un medico.

I. SICUREZZA

- In caso di inalazione, spostare il soggetto colpito all'aria fresca. Se il soggetto colpito non respira, iniziare immediatamente la procedura di rianimazione. In caso di respirazione difficoltosa, deve essere effettuata, da parte di personale qualificato, la somministrazione di ossigeno umidificato al 100%. Rivolgersi immediatamente ad un medico e mantenere il soggetto colpito al caldo e a riposo.
- In caso di incendio, usare sostanze chimiche secche, schiuma, anidride carbonica o acqua nebulizzata per l'estinzione.

AVVERTENZA! Non modificare la leva del freno a mano né tentare di sostituire il liquido idraulico. In caso di danni, osservare le informazioni di sicurezza contenute nella presente sezione e contattare il rivenditore autorizzato per la sostituzione del freno a mano. Il freno a mano idraulico deve essere riparato o sostituito esclusivamente dal rivenditore autorizzato.



AVVERTENZA! Il freno a mano contiene liquido idraulico che può provocare lieve irritazione a cute, occhi e naso/bronchi. Non tentare di riparare o regolare il freno a mano senza adeguata protezione, come occhiali di sicurezza e guanti, e lavare le mani dopo averlo maneggiato.

II. IL TUO SCOOTER

CONSOLE MANUBRIO

La console manubrio ospita tutti i comandi necessari alla guida dello scooter, compreso l'interruttore della chiave, le leve di controllo dell'acceleratore, il pulsante del clacson, il selettore della velocità e l'indicatore di stato delle batterie. Consultare la Tabella delle caratteristiche dello Scooter a pagina 86 di questo manuale per determinare quale sia la configurazione specifica della propria console. **Vedere le figure 1, 2, 3 o 4.**



PROIBITO! Non esporre la console manubrio all'umidità. Nel caso in cui la console manubrio venga esposta all'umidità, non tentare di utilizzare lo scooter fino alla completa asciugatura del manubrio.

CHIAVE DI LETTURA PER LE FIGURE 1, 2, 3, E 4

- | | |
|------------------------------------|--|
| 1. CLACSON | 9. INDICATORE LIVELLO BATTERIE |
| 2. *PULSANTE INDICATORE DI SVOLTA | 10. CHIAVE ACCENSIONE |
| 3. *INTERRUTTORE LUCI DI EMERGENZA | 11. *SPECCHIETTO E FORO DI MONTAGGIO |
| 4. INTERRUTTORE DELLE LUCI | 12. *LEVA FRENO MANUALE |
| 5. *PULSANTE INDICATORE DI SVOLTA | 13. *INTERRUTTORE DI LUCI DI POSIZIONE |
| 6. *INTERRUTTORE HIGH-LOW | 14. *INTERRUTTORE SEDUTA ELETTRONICA |
| 7. LEVA ACCELERATORE | 15. *LUCI DI POSIZIONE |
| 8. SELETTORE DELLA VELOCITÀ | |

*OPTIONALS DIPONIBILI SOLO SU ALCUNI MODELLI

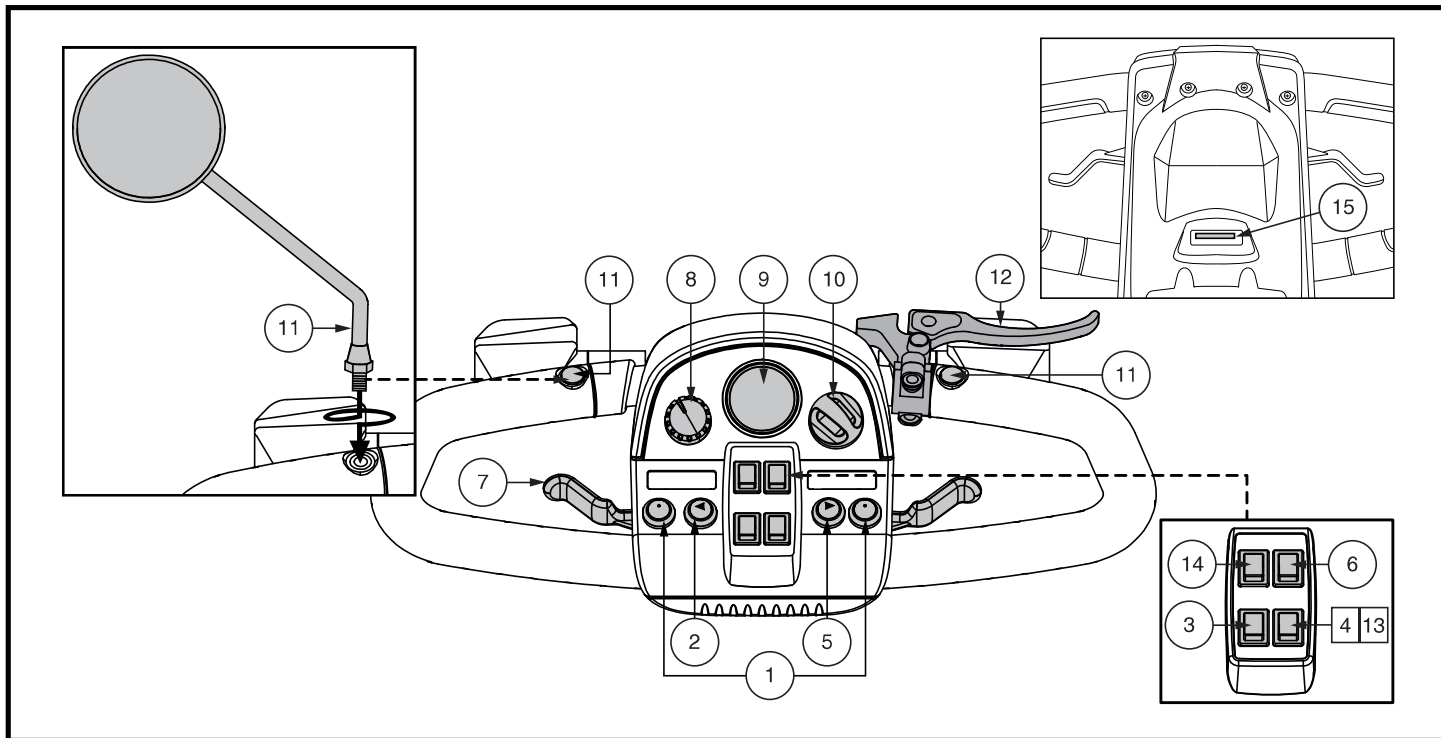


Figura 1. Componenti console manubrio A

II. IL TUO SCOOTER

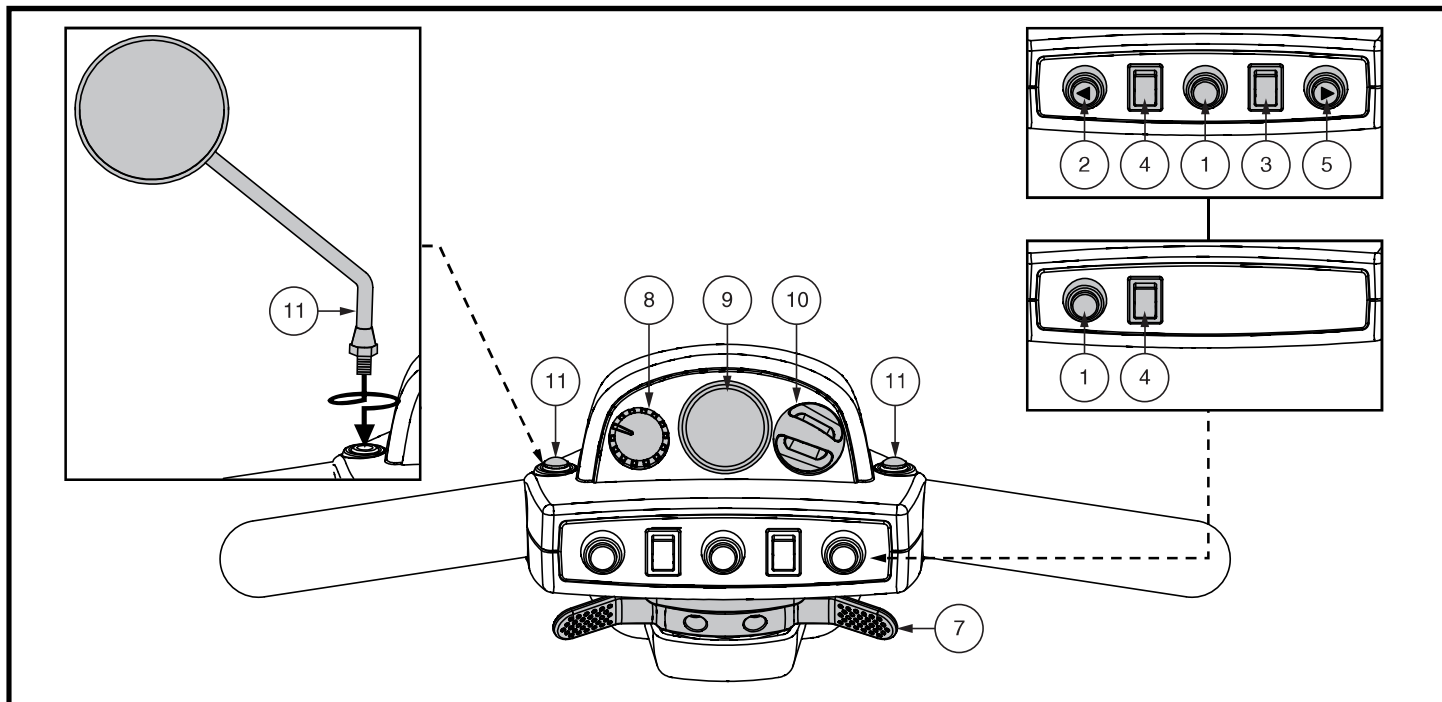


Figura 2. Componenti console manubrio B

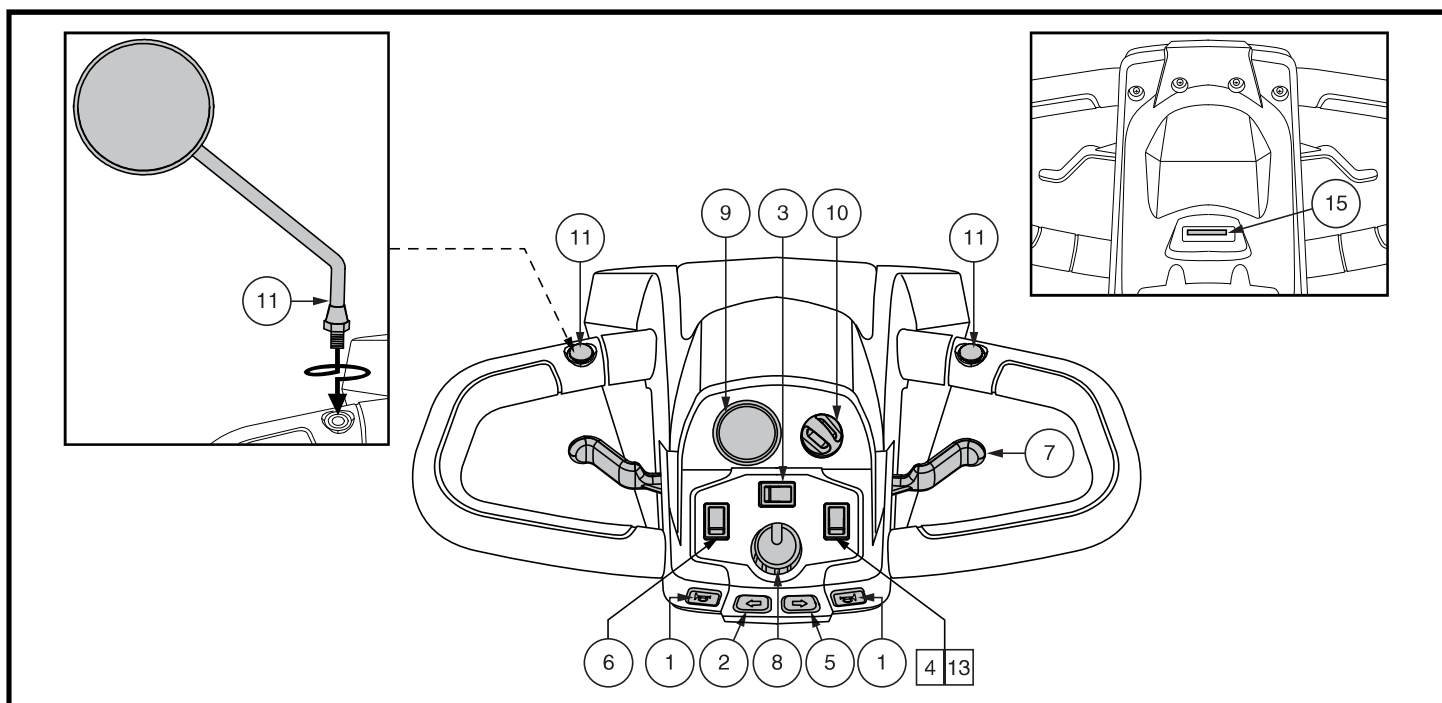


Figura 3. Componenti console manubrio C

II. IL TUO SCOOTER

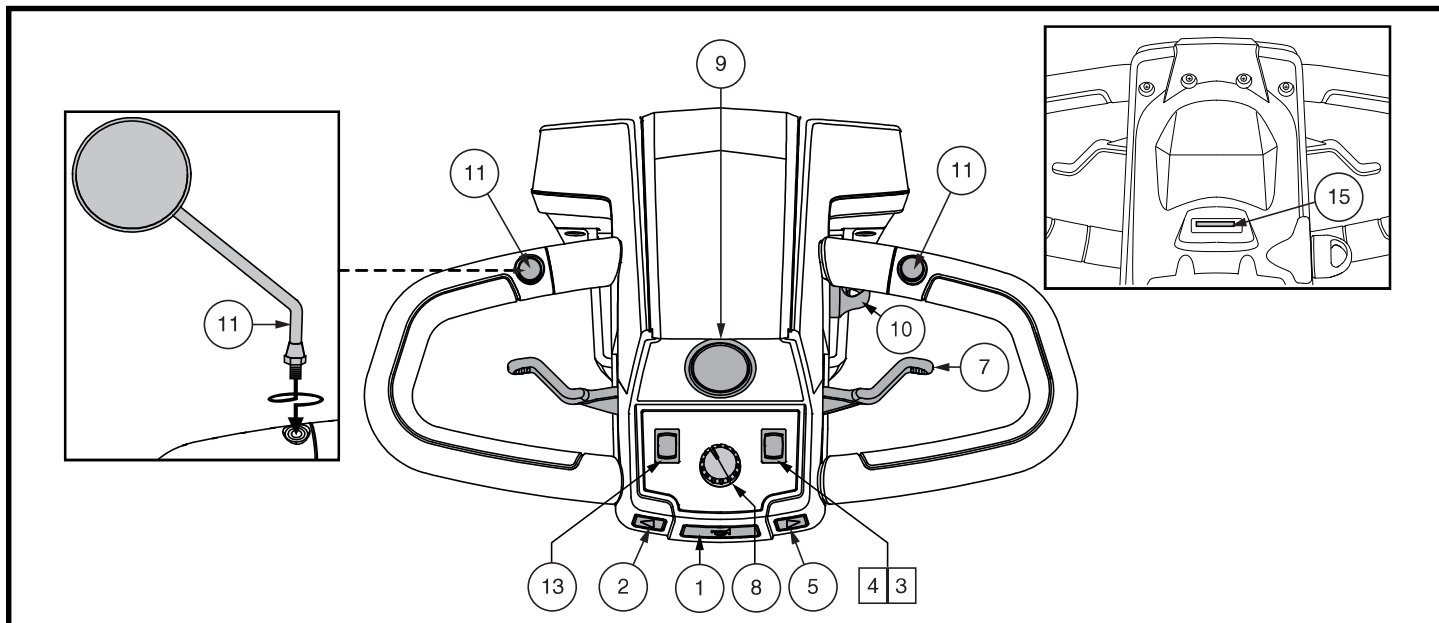


Figura 4. Componenti console manubrio D

Pulsante del clacson

Questo pulsante attiva un avvisatore acustico. La chiave deve essere sulla posizione “on” affinché il clacson sia attivo. Non esitare a ricorrere all’uso dell’avvisatore acustico per prevenire incidenti o infortuni.

Pulsanti di segnalazione di svolta

Usare questi pulsanti per accendere le luci di segnalazione (giallo ocra) di svolta a sinistra e a destra.

- Spingere il pulsante sinistro per attivare la luce di segnalazione di svolta a sinistra. Il LED di segnalazione di svolta ubicato nell’indicatore di stato della batteria lampeggia.
- Spingere il pulsante destro per attivare la luce di segnalazione di svolta a destra. Il LED di segnalazione di svolta ubicato nell’indicatore di stato della batteria lampeggia.
- Gli indicatori di svolta sono a tempo e si spengono automaticamente.

Interruttore delle luci

Per azionare l’interruttore della luce per i modelli con la console manubrio di tipo A, C, e D:

- Commuta l’interruttore in avanti sulla luce anteriore inferiore.
- Riportare l’interruttore in posizione centrale per interrompere le luci.

Per azionare l’interruttore della luce per i modelli con la console manubrio di tipo B:

- Commuta l’interruttore in avanti sulla luce anteriore inferiore.
- Interruttore a levetta indietro per disattivare le luci.

Luci di Posizione

Alcuni modelli sono dotati di una Luci di Posizione. (Controllare la tabella delle caratteristiche di Scooter a pagina 86 per determinare la disponibilità.)

Per utilizzare la luci di posizione per imodelli con la console manubrio di tipo A e C:

- Commuta l’interruttore all’indietro per attivare la luce della pozzanghera.
- Riportare l’interruttore in posizione centrale per disattivare le luci.

Per utilizzare la luci di posizione per imodelli con la console manubrio di tipo D:

- Commuta l’interruttore in avanti per attivare la luci di posizione
- Commuta l’interruttore indietro per disattivare la luci di posizione.

II. IL TUO SCOOTER



AVVERTENZA! Gli utenti degli scooter devono usare le luci quando la visibilità è ridotta—sia di giorno che di notte.

Interruttore luci di emergenza ▲

Questo interruttore attiva il lampeggiatore a quattro vie dello scooter.

Per quanto riguarda le luci di emergenza per i modelli con la console manubrio di tipo A e B:

- Spostare l'interruttore in avanti per accendere i le luci di emergenza.
- Spostare l'interruttore all'indietro per spegnere i le luci di emergenza.

Per far funzionare le luci di emergenza per i modelli con la console manubrio di tipo C:

- Spostare l'interruttore a destra per accendere i le luci di emergenza.
- Spostare l'interruttore a sinistra per spegnere i le luci di emergenza.

Per far funzionare le luci di emergenza per i modelli con la console manubrio di tipo D:

- Spostare l'interruttore all'indietro per accendere i le luci di emergenza.
- Riportare l'interruttore in posizione centrale per spegnere i le luci di emergenza.

Interruttore High-Low (Alto-Basso)

Questo interruttore commuta la velocità dello scooter tra High (Alta) e Low (Bassa). Spostare L'interruttore in avanti (Hi) per ottenere la massima velocità preprogrammata per lo scooter. Spostare l'interruttore all'indietro (Low) per raggiungere la metà della velocità massima preprogrammata dello scooter.

Interruttore Seduta Elettronica (opzionale)

Questo interruttore attiva l'attuatore della seduta e consente di sollevare o abbassare la seduta elettronicamente. Fare riferimento al punto V. "Regolazioni di Comodità" per maggiori informazioni riguardanti il funzionamento della seduta elettronica e la sicurezza.

Leva di controllo dell'acceleratore

Questa leva consente di controllare l'accelerazione in avanti e la marcia indietro dello scooter, fino al massimo della velocità preimpostata dall'utente con l'apposito selettore.

Per utilizzare le leve di controllo dell'acceleratore nei modelli con le console manubrio di tipo A, C, o D:

Per spostarsi in avanti usare una delle seguenti procedure:

- Usare il pollice sinistro per spingere il lato sinistro della leva dell'acceleratore.
- Usare le dita della mano destra per tirare all'indietro il lato destro della leva dell'acceleratore.

Per spostarsi all'indietro usare una delle seguenti procedure:

- Usare il pollice destro per spingere il lato destro della leva dell'acceleratore.
- Usare le dita della mano sinistra per tirare all'indietro il lato sinistro della leva dell'acceleratore.

Per utilizzare le leve di controllo dell'acceleratore nei modelli con la console manubrio di tipo B:

- Usare il pollice destro per spingere il lato destro della leva dell'acceleratore.
- Usare le dita della mano sinistra per tirare all'indietro il lato sinistro della leva dell'acceleratore.

Rilasciare la leva dell'acceleratore e consentire allo scooter di fermarsi completamente prima di attivare l'altro lato della leva. Quando si rilascia completamente l'acceleratore, la leva torna in posizione centrale di arresto e innesta i freni dello scooter.

II. IL TUO SCOOTER

Selettore della velocità

Questo selettore consente la preselezione e la limitazione della velocità massima dello scooter.

- L'immagine della tartaruga corrisponde all'impostazione di velocità minima.
- L'immagine della lepre corrisponde all'impostazione di velocità massima.

Per il modello 710ZT, la ghiera di regolazione della velocità ha tre (3) impostazioni di controllo della velocità:

- L'immagine della foglia (ECO) rappresenta l'impostazione della velocità più bassa.
- L'immagine dell'uomo (EV) rappresenta l'impostazione della velocità veloce.
- L'immagine della bandiera (SPORT) rappresenta l'impostazione della velocità più.

Indicatore di stato delle batterie

Quando la chiave è inserita a fondo nell'apposito interruttore, questo misuratore indica la carica approssimativa delle batterie. Per maggiori informazioni sul misuratore dello stato delle batterie, vedere il paragrafo III. "Batterie e ricarica".

LED di stato (Se in dotazione)

Il LED di stato segnala la presenza di eventuali problemi elettrici allo scooter. Il LED rimane costantemente acceso quando lo scooter è attivo. Se lo scooter presenta un problema elettrico, il LED di stato lampeggia un codice. Vedere il paragrafo VII. "Risoluzione dei problemi" di base per i codici lampeggianti.

Interruttore della chiave

- Inserire la chiave nell'apposito interruttore e quindi ruotare in senso orario per alimentare (accendere) lo scooter.
- Ruotare la chiave in senso antiorario per spegnere lo scooter.



AVVERTENZA! Se la chiave viene portata in posizione "off" quando lo scooter è in movimento, i freni elettronici si attivano e lo scooter si ferma improvvisamente!

Montaggio e Regolazione dello Specchietto Retrovisore

Per informazioni sul montaggio e la regolazione dello specchietto consultare il Paragrafo V. "Regolazioni di Comodità."

Leva del freno a mano

Questa leva attiva l'arresto di emergenza. In movimento, rilasciare la leva dell'acceleratore e tirare delicatamente la leva del freno a mano per fermarsi.

Il freno a mano si può bloccare e utilizzare come freno di parcheggio tirando completamente la leva e attivando il blocco del freno. **Vedere figura 1.** Per rilasciare il blocco del freno, tirare completamente il freno a mano.



AVVERTENZA! Il freno a mano è previsto esclusivamente come freno di emergenza e/o freno di stazionamento.

Porta del caricabatterie esterno

Il cavo di alimentazione del caricabatterie esterno si collega a questa porta per caricare le batterie. La porta del caricatore esterno si trova sul manubrio. **Vedere figura 5.**

Fusibili console manubrio

Lo scooter dispone di una serie di fusibili del sistema elettrico, che contribuiscono alla protezione del sistema di carica esterno, dell'interruttore della chiave e del sistema di illuminazione da un sovraccarico di corrente elettrica. I fusibili utilizzati nello scooter sono dello stesso tipo usato nelle automobili. **Vedere figura 5.** Consultare il Paragrafo VIII. "Cura e Manutenzione" per la sostituzione dei fusibili.

CODICE DI IDENTIFICAZIONE

1. ALLOGGIAMENTO CAVO ALIMENTAZIONE CARICATORE
2. CARICATORE ESTERNO
3. INTERRUOTTORE A CHIAVE
4. FANALE INFERIORE
5. LUCI DI POSIZIONE POSTERIORI
6. INDICATORE DI SVOLTA A SINISTRA
7. INDICATORE DI SVOLTA A DESTRA

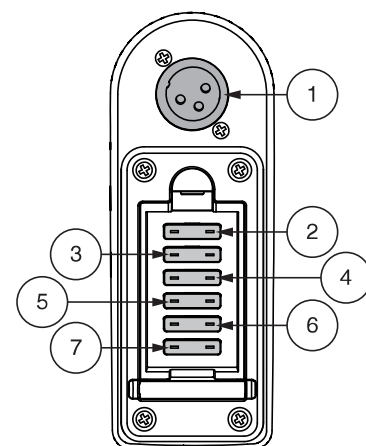


Figura 5. Alloggiamento cavo alimentazione caricatore/Fusibili console manubrio

II. IL TUO SCOOTER

NOTA: *Proteggere tutte le parti elettriche da sporcizia, umidità e corpi estranei.*

SEZIONE POSTERIORE

La leva di sblocco ruote manuale, le rotelle anti-ribaltamento, e il gruppo/motore/differenziale sono ubicati nella parte posteriore dello scooter. **Vedere figura 6.** Sebbene non illustrato, anche le batterie e l'interruttore principale (tasto di reset) si trovano nella sezione posteriore dello scooter.



AVVERTENZA! Prima di attivare o disattivare la modalità di sblocco ruote dello scooter, estrarre la chiave dall'apposito interruttore. Non stare in sella allo scooter in modalità di sblocco ruote. Non attivare mai la modalità di sblocco ruote dello scooter su una pendenza.

Leva sblocco ruote manuale

Nel caso in cui sia necessario o si desideri spingere lo scooter per brevi tratti, è possibile attivare la modalità di sblocco ruote.

1. Accertarsi che la chiave sia stata estratta dall'apposito interruttore.
2. Spingere in avanti la leva di sblocco ruote manuale per disattivare il sistema di trazione e il sistema frenante. Ora è possibile spingere lo scooter.

NOTA: *Se il vostro scooter è dotato di una leva di sblocco ruote manuale a 2 posizioni dovete sollevare la leva e poi spingerla in avanti per disattivare il sistema di trazione ed il sistema frenante: in questo modo sarà possibile spingere manualmente lo scooter.*

3. Spingere indietro la leva di sblocco manuale per riattivare la trazione e il sistema frenante, uscendo dalla modalità di sblocco ruote dello scooter: in questo modo sarà possibile spingere manualmente lo scooter.

AVVERTENZA! In modalità di sblocco ruote, il sistema frenante dello scooter è disattivato.

- Sbloccare i motori di trazione solo su una superficie piana.
- Accertarsi che la chiave sia stata estratta dall'apposito interruttore.
- Stare in piedi accanto allo scooter per attivare o disattivare la modalità di sblocco ruote. Non sedersi mai sullo scooter per questa operazione.
- Dopo avere spinto lo scooter, riportarlo sempre in modalità di guida per bloccare i freni.

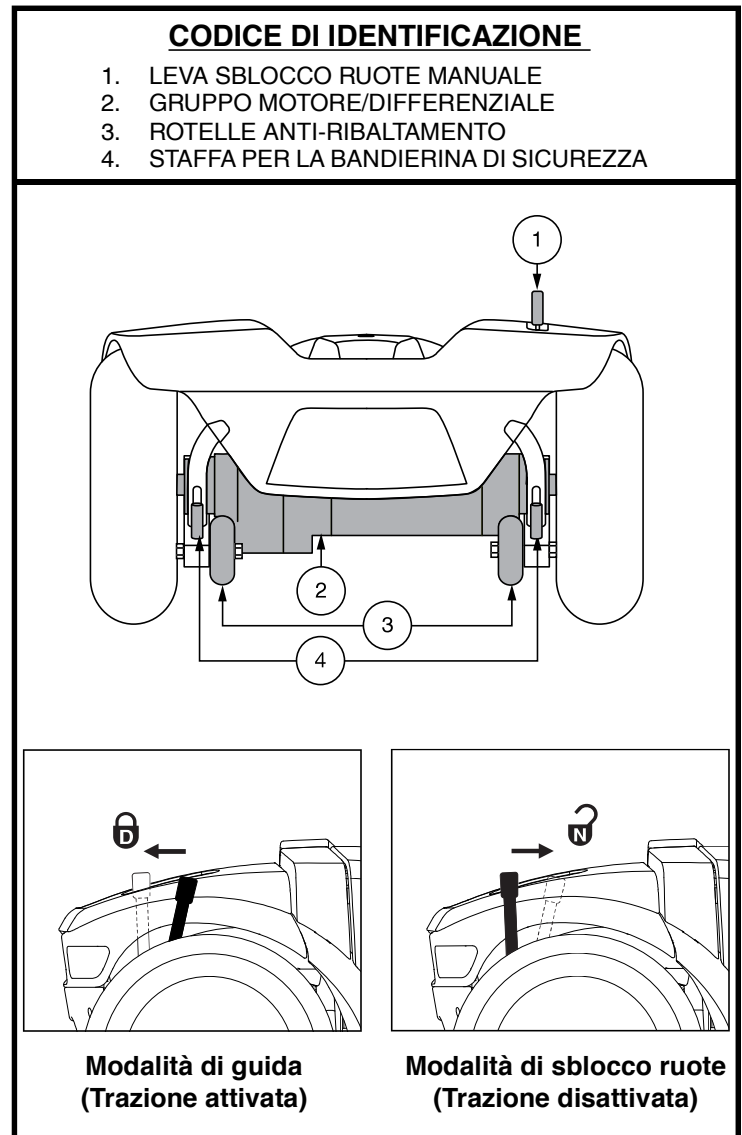


Figura 6. Sezione posteriore

NOTA: *Se lo scooter è in modalità di sblocco delle ruote (leva di sblocco ruote manuale in avanti) mentre la chiave è in posizione "on", lo scooter non si muove fino a quando la leva di sblocco ruote manuale viene spinta all'indietro e la chiave è posizionata su "off" e quindi nuovamente su "on".*

II. IL TUO SCOOTER

CODICE DI IDENTIFICAZIONE

1. LEVE SBLOCCO RUOTE MANUALE
2. GRUPPO MOTORE/DIFFERENZIALE
3. ROTELLE ANTI-RIBALTAMENTO

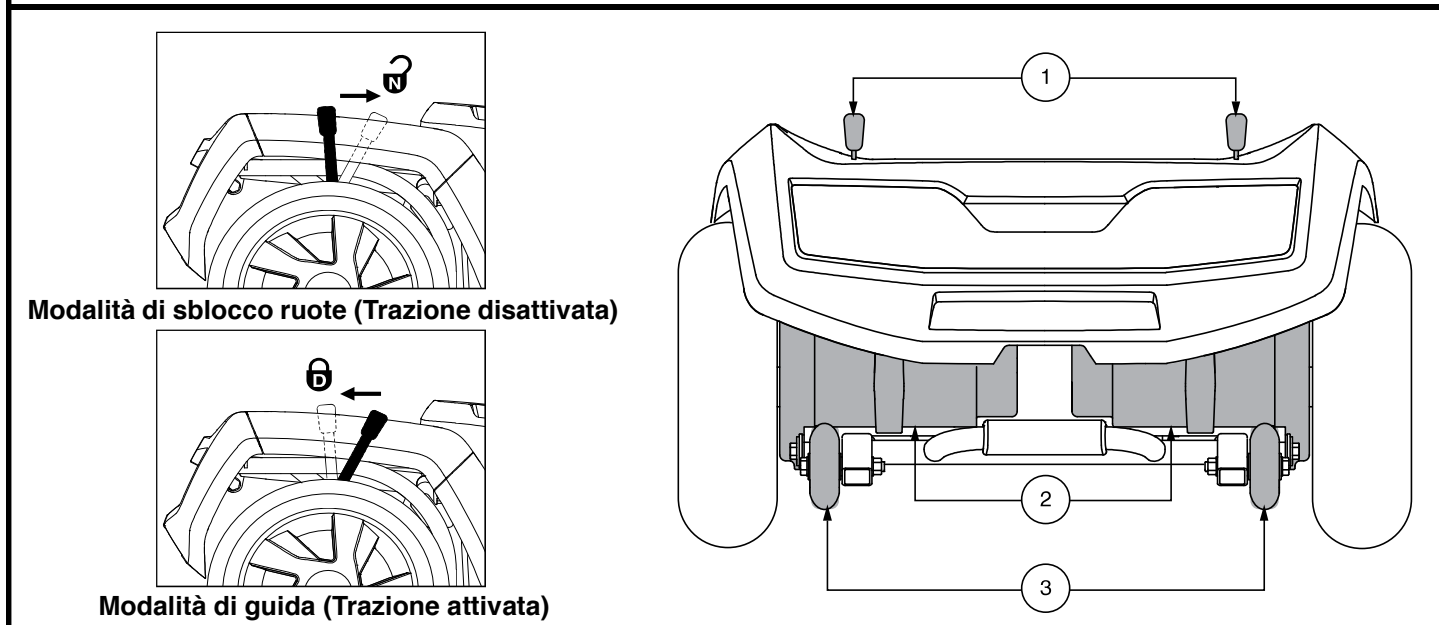


Figura 7. Sezione posteriore -710ZT

Leve sblocco ruote manuale - 710ZT

La miniscoter è dotata di leve di sblocco ruote manuale su ciascun motore. Le leve di sblocco ruote manuale consentono di disattivare il freno del motore per manovrare manualmente la miniscoter. **Vedere figura 7.**



AVVERTENZA! Non utilizzare la miniscoter quando i freni non sono attivi! Non disattivare i freni quando la miniscoter si trova in pendenza, poiché potrebbe muoversi liberamente e causare lesioni.



AVVERTENZA! È importante ricordare che quando la miniscoter è in modalità di sblocco ruote, il sistema frenante è disattivo.

NOTA: È raccomandato vivamente di non caricare le batterie, mentre in modalità di sblocco ruote.

NOTA: È necessario spegnere l'alimentazione prima di disattivare i freni, altrimenti sulla centralina verrà visualizzato un codice di errore. Per cancellare questo codice, spegnere la miniscoter e mettere la miniscoter in modalità di guida. Quindi, accendere la miniscoter. Il messaggio di errore verrà cancellato. In caso contrario, contattare il Rivenditore autorizzato.

Per attivare o disattivare i motori di trazione:

1. Individuare le leve nella parte posteriore della base elettronica. **Vedere figura 7.**
2. Tirare le due leve verso la parte anteriore carrozzina per attivare i motori di trazione (modalità sblocco ruote).
3. Spingere le due leve verso la parte posteriore della carrozzina per disattivare i motori di trazione (modalità di guida).

In caso di difficoltà di spostamento di una leva in qualsiasi direzione, spingere leggermente la carrozzina in avanti e all'indietro. La leva dovrebbe quindi muoversi nella posizione desiderata.



AVVERTENZA! Non usare le maniglie delle leve di sblocco ruote come punti di fissaggio.

II. IL TUO SCOOTER

Gruppo motore/differenziale

Il gruppo motore/differenziale è l'unità elettromeccanica che converte l'energia elettrica delle batterie dello scooter nell'energia meccanica controllata che muove le ruote dello scooter.

Rotelle anti-ribaltamento

Le rotelle anti-ribaltamento costituiscono un importante elemento di sicurezza integrante dello scooter. Sono fissate sul telaio nella parte posteriore dello scooter.



PROIBITO! Non rimuovere mai le rotelle anti-ribaltamento né modificare in alcun modo lo scooter senza autorizzazione.



AVVERTENZA! Le routine anti-ribaltamento potrebbero interferire nelle prestazioni dello scooter nella salita o discesa di un ostacolo. Contattare il fornitore autorizzato per ulteriori informazioni.

Scomparto di stoccaggio (se equipaggiato)

Il scomparto di stoccaggio si trova nel timone del tuo Scooter per la comodissima memorizzazione di oggetti personali.



AVVERTENZA! Effetti personali, componenti elettronici, animali o oggetti di valore non dovrebbero essere riposti nel bauletto e lasciati incustoditi.

Batterie

Le batterie conservano l'energia elettrica che alimenta lo scooter. Per la modalità di ricarica delle batterie dello scooter, vedere il paragrafo III. "Batterie e carica".

Staffa per la Bandierina di Sicurezza (Opzionale)

Accanto a ciascuna rotella anti-ribaltamento è montata una staffa opzionale per l'installazione di una bandierina di sicurezza. **Vedere figura 6.** Per il montaggio della bandierina è necessario l'utilizzo della chiave esagonale ad "L" fornita in dotazione.

Per installare la bandierina di sicurezza:

1. Rimuovere il coperchio dalla cima della staffa.
2. Allentare la vite di arresto utilizzando l'apposita chiave esagonale ad "L".
3. Inserire l'asta della bandierina nell'apertura.
4. Stringere la vite di arresto per completare l'installazione.

Interruttore principale (Pulsante reset)

Quando il voltaggio delle batterie dello scooter è basso, oppure quando lo scooter è pesantemente sollecitato da carichi eccessivi o da pendenze ripide, l'interruttore principale può scattare per proteggere il motore e i componenti elettronici da possibili danni. Quando l'interruttore scatta, l'intero sistema elettrico si spegne. **Vedere figura 8.**

- Il pulsante reset si solleva quando l'interruttore scatta.
- Attendere circa un minuto per lasciare riposare i componenti elettrici.
- Premere il pulsante reset per ripristinare l'interruttore.
- Se l'interruttore scatta frequentemente, può essere necessario caricare le batterie più spesso, oppure fare eseguire un test di ricarica delle batterie dal Rivenditore autorizzato.
- Se l'interruttore scatta ripetutamente, consultare il proprio fornitore autorizzato per assistenza.

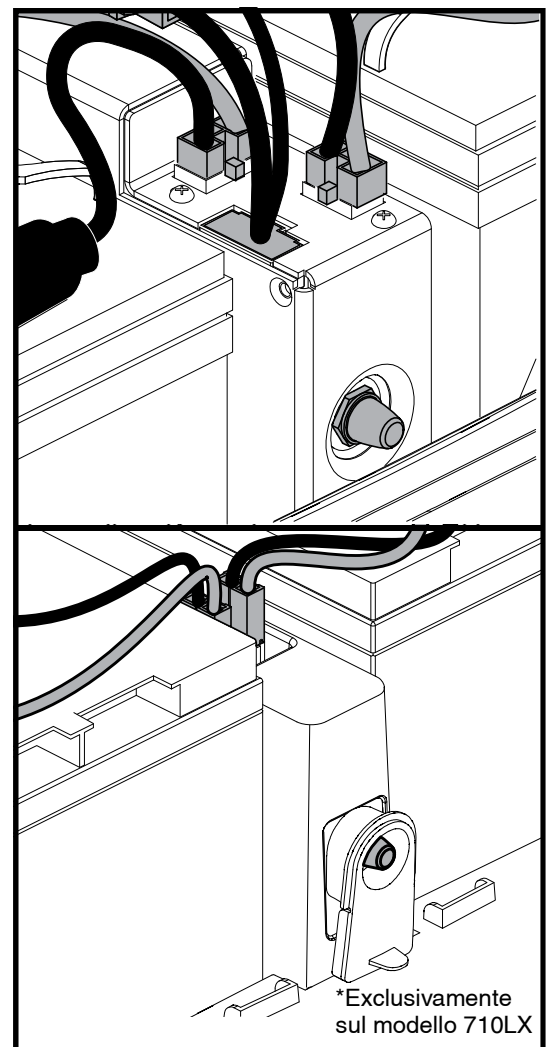


Figura 8. Interruttore principale (Pulsante reset)

II. IL TUO SCOOTER

FISSAGGIO DELLO SCOOTER

Fissare sempre lo scooter rivolto in avanti nel veicolo. Unire le quattro fascette di fissaggio ai punti designati. **Vedere figura 9 e 10.** Stringere le fascette in modo da eliminare qualsiasi movimento dello scooter. Non attaccare mai fissaggi a parti regolabili, mobili o rimovibili dello scooter, come braccioli, scocche e ruote. Questi oggetti devono essere rimossi. Posizionare i punti di ancoraggio per le fascette di fissaggio posteriori dietro i punti di fissaggio posteriori dello scooter. Le fascette di fissaggio anteriori devono ancorarsi a punti del pavimento, a distanza maggiore della larghezza dello scooter per fornire una maggiore stabilità laterale.

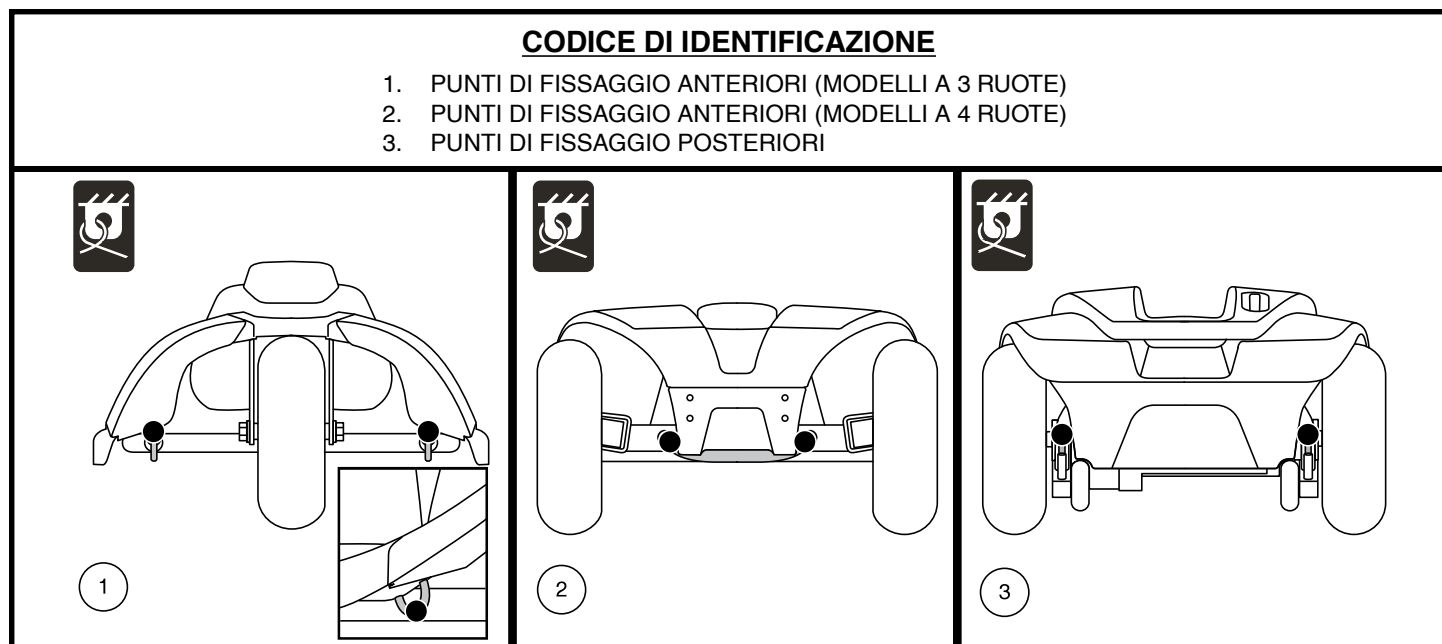


Figura 9. Punti di fissaggio (Identificati dai punti neri)



AVVERTENZA! Verificare che gli scooter siano adeguatamente fissati al veicolo durante il trasporto. Gli scooter non adeguatamente fissati possono rappresentare un pericolo per l'utente e per gli altri passeggeri del veicolo in caso di incidente, arresto improvviso o brusca deviazione, poiché lo scooter potrebbe capovolgersi o scivolare.

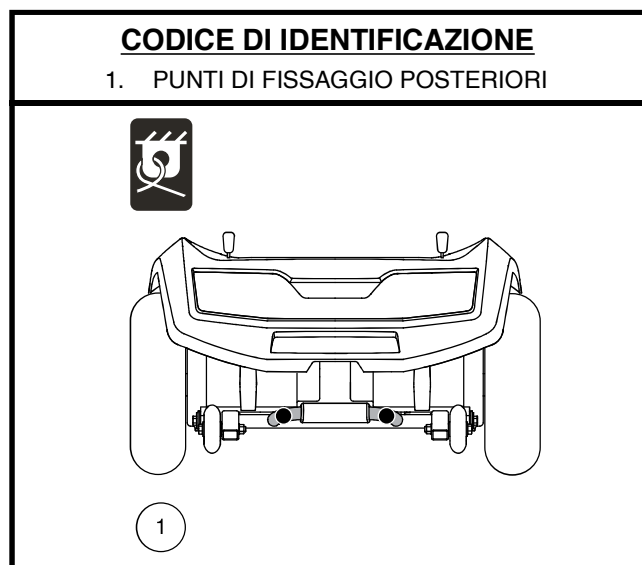


Figura 10. 710ZT - Punti di fissaggio (Identificati dai punti neri)

III. BATTERIE E RICARICA

BATTERIE E RICARICA

Lo scooter richiede due batterie di lunga durata da 12 volt, a ciclo continuo, sigillate ed esenti da manutenzione. Sono ricaricate dal sistema di ricarica esterno fornito con l'ausilio.

- Caricare le batterie dalle 8 alle 14 ore precedentemente al primo utilizzo dello scooter.
- Mantenere le batterie completamente cariche garantisce allo scooter massime prestazioni.

LETTURA DEL VOLTAGGIO DELLE BATTERIE

L'indicatore di carica delle batterie sulla console manubrio utilizza un codice cromatico per indicare la carica approssimativa delle batterie. Da destra a sinistra dell'indicatore, il verde indica che le batterie sono completamente cariche, il giallo che si stanno scaricando e il rosso l'immediata necessità di ricarica. Vedere figura 11. Per garantire la massima precisione, l'indicatore di stato delle batterie deve essere controllato durante l'uso dello scooter a massima velocità, su una superficie uniforme e asciutta.

NOTA: Il misuratore ambientale (Misuratore di batteria 1c) regola la luminosità in base all'illuminazione ambientale.

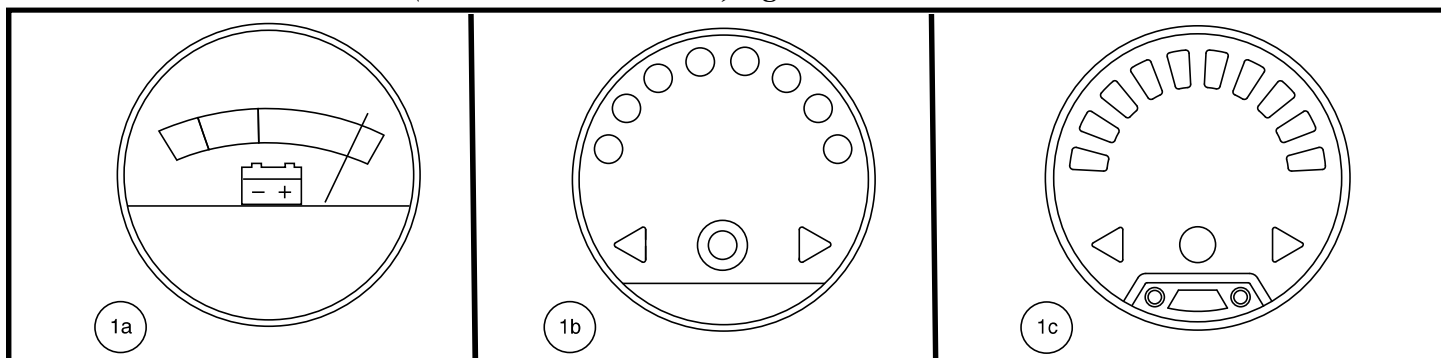


Figura 11. Indicatore dello stato delle batterie

RICARICA DELLE BATTERIE



PROIBITO! La rimozione dello spinotto di messa a terra può causare scossa elettrica. Se necessario, installare correttamente un adattatore autorizzato a 3 spinotti in una presa elettrica con accesso per spina a 2 spinotti.



PROIBITO! Non usare mai una prolunga per collegare il caricabatterie. Collegare il caricabatterie direttamente ad una presa a muro standard con cablaggio adeguato.



PROIBITO! Non lasciare giocare i bambini senza il controllo dei genitori mentre le batterie sono sotto carica. Si raccomanda di non caricare le batterie quando lo scooter è occupato.



OBBLIGATORIO! Leggere attentamente le istruzioni di carica delle batterie nel presente manuale e nel manuale fornito con il caricabatterie, prima di ricaricarle.



AVVERTENZA! Durante le operazioni di carica delle batterie potrebbero essere prodotti dei gas esplosivi. Tenere lo scooter ed il caricabatterie lontani da fonti di calore quali fiamme o scintille e fornire un'adeguata ventilazione durante la carica delle batterie.

AVVERTENZA! Le batterie devono essere caricate con il caricatore esterno fornito in dotazione con l'ausilio. Non usare un caricabatterie per batterie da automobili.

AVVERTENZA! Controllare che il caricabatterie, i cavi ed i connettori non siano danneggiati prima dell'uso. Contattare il vostro rivenditore autorizzato in caso di danni.



AVVERTENZA! Non tentare di aprire la scatola del caricabatterie. Qualora il caricabatterie sembri non funzionare correttamente, contattare il vostro rivenditore autorizzato.

AVVERTENZA! Se il vostro caricabatterie esterno è dotato di fessure di raffreddamento, non cercare di inserire oggetti attraverso queste fessure.

III. BATTERIE E RICARICA



AVVERTENZA! Prestare attenzione al caricabatterie che sotto carica potrebbe riscaldarsi. Evitare il contatto con la pelle e non posizionare su superfici che potrebbero essere danneggiate dal calore.



AVVERTENZA! Se il Vostro caricabatterie non è stato testato e approvato per uso esterno, evitare di esporlo a intemperie e condizioni atmosferiche avverse. Se il caricabatterie è stato esposto a intemperie e condizioni atmosferiche avverse, dovrà essere riposto in condizioni ambientali standard prima di essere utilizzato. Consultare il manuale fornito con il caricabatterie per ulteriori informazioni.



Per caricare le batterie in totale sicurezza, attenersi alle istruzioni fornite di seguito:

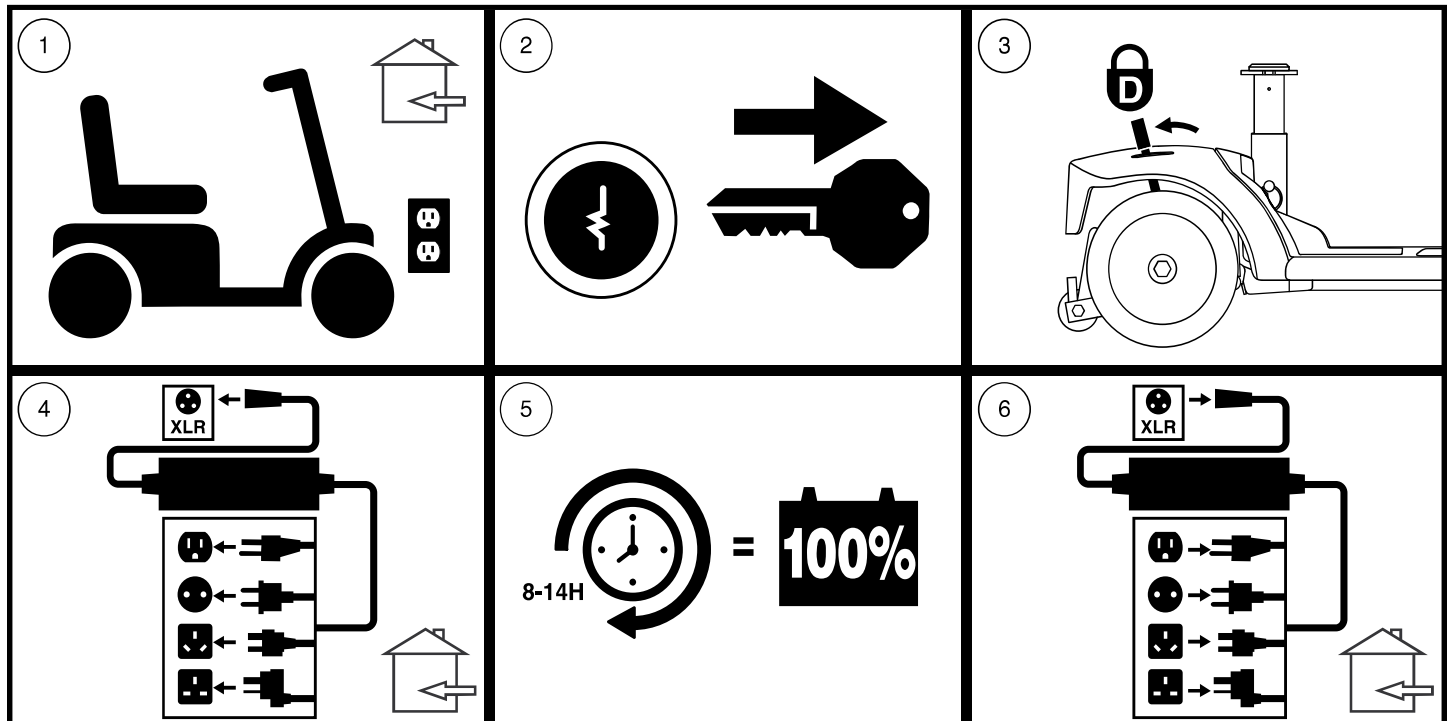


Figura 12. Schema delle procedure di ricarica della batteria

NOTA: Per il modello 710ZT, le leve di sblocco ruote manuali funzionano nella direzione opposta (vedere figura 7). Pertanto, per la fase 3 della figura 12, le leve devono essere spinte in avanti per attivare la modalità di guida.



AVVERTENZA! Le luci LED sul caricabatterie indicano diverse condizioni del caricabatterie in vari momenti. Se il LED non indica che la carica è completa entro 24 ore, staccare il caricabatterie dalla presa e contattare il proprio fornitore. Consultare l'etichetta sul caricabatterie per una spiegazione completa di questi indicatori.

NOTA: Lo scooter dispone di una funzione di inibizione in carica. Lo scooter non partirà e l'indicatore di carica non funzionerà con le batterie sotto carica.

DOMANDE FREQUENTI

Come funziona il caricabatterie?

Quando il voltaggio delle batterie dello scooter è basso, il caricabatterie lavora di più e invia maggiore quantità di corrente elettrica alle batterie per alzarne lo stato di carica. Mentre il voltaggio raggiunge la carica completa, il caricabatterie diminuisce progressivamente la quantità di corrente inviata alle batterie. Quando le batterie sono completamente cariche, la corrente inviata dal caricatore è praticamente quasi pari a zero. Pertanto, quando il caricatore è inserito, mantiene la carica delle batterie dello scooter senza sovraccaricarle. Consultare il manuale fornito con il caricabatterie per le istruzioni di carica.

III. BATTERIE E RICARICA

Posso usare un caricabatterie diverso?

I caricabatterie sono stati specificatamente selezionati e sono abbinati al tipo, al formato e alla formulazione chimica delle batterie specifiche per l'ausilio. Per una ricarica più sicura ed efficiente delle batterie dello scooter, si raccomanda solo l'uso del caricabatterie fornito come apparecchiatura originale del prodotto. Qualunque metodo di ricarica che comporti una ricarica individuale delle batterie è assolutamente vietato.

Perchè le batterie dello scooter non si ricaricano?

- Verificare che i cavi rosso (+) e nero (-) della batteria siano correttamente collegati ai terminali della batteria.
- Verificare che le due spine delle batterie siano collegate alle spine corrispondenti del caricatore.
- Accertarsi che entrambe le estremità del cavo di alimentazione del caricabatterie siano correttamente inserite.
- Assicurarsi che il fusibile del caricatore sul timone non sia bruciato. **Vedere figura 5 e 31.**

Con quale frequenza è necessario caricare le batterie?

È necessario considerare due fattori principali per decidere la frequenza di ricarica delle batterie dello scooter:

- Utilizzo giornaliero dello scooter per l'intera giornata.
- Utilizzo infrequente o sporadico dello scooter.

Tenendo presenti queste considerazioni, è possibile determinare la frequenza e la durata della carica delle batterie dello scooter. Il caricabatterie esterno è progettato in modo da non sovraccaricare le batterie del scooter. Tuttavia si possono verificare problemi nel caso in cui le batterie non vengano ricaricate con sufficiente frequenza o regolarità. Per una carica e funzionalità ottimale delle batterie seguire attentamente le indicazioni.

- In caso di utilizzo quotidiano dello scooter, caricare le batterie al termine della giornata di utilizzo. Lo scooter sarà pronto al mattino per una piena giornata di funzionamento. Si raccomanda una ricarica delle batterie dello scooter da un minimo di 8 ad un massimo di 14 ore in caso di utilizzo quotidiano. Si consiglia di caricare le batterie per altre 4 ore dopo che il caricabatterie indica che la ricarica è completa.
- In caso di utilizzo settimanale o inferiore, caricare le batterie almeno una volta a settimana, per una durata di almeno 24 ore.

NOTA: Conservare le batterie completamente cariche ed evitare di scaricarle completamente. Per le istruzioni di ricarica, consultare il manuale fornito con il caricabatterie. Si consiglia di caricare le batterie per almeno 48 ore consecutive una volta al mese per migliorarne le prestazioni e la durata.

In che modo si ottiene la massima percorrenza o distanza per ogni carica?

Raramente si presentano condizioni di percorrenza ideale—fondo stradale regolare, piano, duro, in assenza di vento o curve. Spesso si incontrano colline, crepe nei marciapiedi, superfici irregolari e non compatte, curve e vento e tutte queste condizioni influiscono sulla percorrenza o sulla durata per ciclo di carica delle batterie. Di seguito sono indicati alcuni suggerimenti per massimizzare la percorrenza per ogni ciclo di carica delle batterie.

- Prima dell'uso, ricaricare sempre completamente le batterie dello scooter.
- Mantenere il valore della pressione dell'aria in psi/bar/kPa indicato sui pneumatici stessi.
- Pianificare l'itinerario per evitare il più possibile salite e superfici sconnesse, danneggiate o morbide.
- Limitare il peso dei bagagli all'essenziale.
- Cercare di mantenere una velocità di crociera costante dello scooter.
- Evitare ripetute fermate e ripartenze.
- Si consiglia di caricare le batterie per almeno 48 ore consecutive una volta al mese per migliorarne le prestazioni e la durata.
- Verificare che tutte le connessioni siano ben salde.

Come garantire la massima durata delle batterie?

Le batterie a ciclo continuo pienamente cariche offrono prestazioni affidabili e massima durabilità. Mantenere le batterie dello scooter in piena carica se possibile. Proteggere scooter e batterie da condizioni atmosferiche estreme. Le batterie scaricate a fondo regolarmente e caricate di rado, o conservate senza effettuare ricariche complete, possono danneggiarsi in maniera permanente, con conseguente inaffidabilità e limitata durabilità.

III. BATTERIE E RICARICA

NOTA: Per prolungare la durata della batteria, spegnere sempre lo scooter ed estrarre la chiave quando non è in uso.

Quale tipo e formato di batteria è opportuno usare?

Si consigliano batterie a ciclo continuo sigillate e prive di manutenzione. Sia le batterie sigillate a piombo acido sia quelle al gel sono a ciclo continuo e registrano prestazioni analoghe. Non utilizzare batterie a cellula liquida con tappi asportabili.



AVVERTENZA! Le batterie contengono sostanze chimiche corrosive. Per ridurre il rischio di perdite di liquido o condizioni di esplosione, usare solamente batterie AGM o gel.

NOTA: Le batterie sigillate non richiedono alcuna manutenzione. Non rimuovere i tappi.

Perché le batterie nuove sembrano deboli?

Le batterie a ciclo continuo utilizzano una tecnologia chimica differente da quella delle batterie per automobili, dalle nichelio-cadmio o da altri tipi di batterie comunemente note. Le batterie a ciclo continuo sono concepite per erogare alimentazione, esaurire la carica e successivamente effettuare una ricarica relativamente rapida.

Noi lavoriamo in stretta collaborazione con il fornitore di batterie al fine di offrire le batterie più indicate alle specifiche esigenze elettriche dello scooter. Le batterie nuove arrivano quotidianamente e vengono inviate ai clienti completamente cariche. Nel corso della spedizione le batterie possono essere esposte a temperature estreme che influiscono sulle prestazioni iniziali. Il calore diminuisce la carica della batteria; il freddo rallenta l'erogazione di elettricità e prolunga il tempo necessario per la ricarica.

La stabilizzazione della temperatura delle batterie nuove dello scooter può richiedere qualche giorno, così come l'adattamento alla nuova temperatura ambientale. L'equilibrio chimico critico essenziale al raggiungimento del massimo delle prestazioni e della durabilità di una batteria a ciclo continuo richiede l'esecuzione di alcuni cicli di carica (scaricamenti parziali seguiti da ricariche complete).

Attenersi alle istruzioni fornite per inizializzare le nuove batterie dello scooter ed ottenere il massimo delle prestazioni e della durabilità:

1. Effettuare una ricarica completa di tutte le batterie nuove prima di utilizzarle. Questo ciclo di ricarica porta le batterie all'88% del livello di prestazione massima.
2. Utilizzare il nuovo scooter in luoghi sicuri e conosciuti. Iniziare con una guida lenta e non spingersi troppo lontano da casa o dai luoghi noti fino al raggiungimento di una certa pratica dei comandi dello scooter.
3. Effettuare una ricarica completa delle batterie. Devono superare il 90% del livello di prestazione massima.
4. Utilizzare nuovamente lo scooter. Effettuare nuovamente una ricarica completa delle batterie.
5. Al termine di quattro cinque cicli di ricarica, le batterie sono in grado di ricevere una carica pari al 100% delle prestazioni massime e durare per un periodo di tempo prolungato.

Che dire di trasporto pubblico?

Le batterie in AGM e al GEL sono progettate per l'utilizzo su scooter ed altri veicoli per la mobilità. Queste batterie sono approvate dalla FAA - Federal Aviation Administration (solo Stati Uniti) che ne garantisce il trasporto sicuro su aerei, autobus e treni, non essendovi alcun pericolo di perdita o dispersione. Si consiglia di contattare in anticipo la biglietteria del vettore per conoscere i requisiti specifici richiesti dal vettore stesso.

Come sostituire le batterie?



OBBLIGATORIO! I gruppi batteria, i terminali e gli accessori relativi contengono piombo e composti del piombo. Per maneggiare le batterie indossare occhiali e guanti e lavare le mani ad operazione ultimata.



PROIBITO! Usare sempre due batterie dello stesso tipo, stessa composizione chimica e capacità amperora (Ah). Consultare la tabella delle specifiche tecniche contenuta nel presente manuale ed in quello fornito con il caricabatteria per il tipo e le capacità raccomandate.

III. BATTERIE E RICARICA

AVVERTENZA! Non mischiare batterie vecchie e nuove. Sostituire sempre entrambe le batterie contemporaneamente.



AVVERTENZA! Contattare il fornitore autorizzato in caso di domande sulle batterie dello scooter.

AVVERTENZA! Non sostituire le batterie, se lo scooter è occupato.

AVVERTENZA! Le batterie del Vostro scooter dovranno essere controllate e sostituite dal rivenditore autorizzato o da un assistente qualificato.



PROIBITO! Allontanare strumenti ed oggetti metallici dai terminali della batteria. Il contatto con strumenti metallici può provocare scosse elettriche.

Potreste aver bisogno delle seguenti indicazioni per caricare le batterie:

- Set prese e cricco metrici/standard
- Chiave regolabile
- Cacciavite



AVVERTENZA! Non sollevare pesi oltre la propria capacità fisica. Se necessario, richiedere assistenza prima di eseguire lo smontaggio del miniscooter.

AVVERTENZA! Non tirare direttamente i cavi elettrici per staccarli dal miniscooter. Afferrare sempre il connettore quando si scollegano i cavi, onde evitare danni.

Per installare le batterie nello scooter:

1. Rimuovere il sedile e la scocca posteriore. **Vedere figura 13.**
2. Scollegare la fascetta di fissaggio delle batterie. **Vedere figura 14.**
3. Scollegare il gruppo della batteria sollevandolo verso l'alto. **Vedere figura 14.**
4. Scollegare i cavi delle batterie dai terminali portando indietro gli involucri dei terminali e svitando il dado dal bullone. **Vedere figura 15 e 16.**
5. Rimuovere le vecchie batterie dagli alloggiamenti.
6. Posizionare la batteria nuova nell'alloggiamento corrispondente. Per i modelli 710LX e 710LXW, rivolgere verso il retro i terminali della batteria di ciascuna batteria. Per tutti gli altri modelli, rivolgere i poli della batteria di ciascuna batteria l'una di fronte all'altra e verso i lati esterni dello scooter. **Vedere figura 14.**
7. Su ogni batteria, collegare il cavo rosso al terminale della batteria positivo (+).
8. Su ogni batteria, collegare il cavo nero al terminale della batteria negativo (-).
9. Riposizionare gli involucri sui terminali della batteria.
10. Ricollegare i gruppi batteria.
11. Ricollegare la fascetta di fissaggio delle batterie.
12. Reinstallare il sedile e la scocca posteriore.

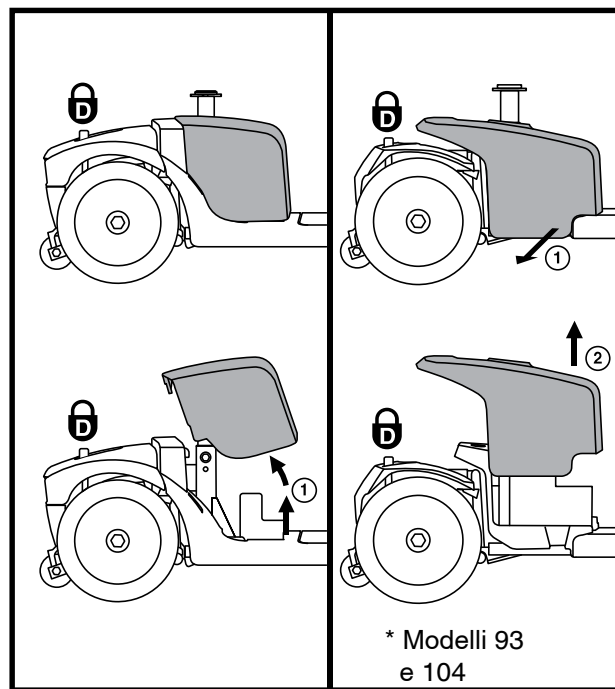


Figura 13. Montaggio e rimozione della scocca delle batterie

NOTA: In caso di batteria danneggiata o fessurata, chiuderla immediatamente in un sacco di plastica. Contattare l'ente locale addetto allo smaltimento dei rifiuti per le istruzioni sullo smaltimento e sul riciclo delle batterie.

III. BATTERIE E RICARICA

CODICE DI IDENTIFICAZIONE

1. INTERRUTTORE PRINCIPALE
2. INVOLUCRI DEI TERMINALI DELLE BATTERIE
3. FASCETTA DI FISSAGGIO DELLE BATTERIE
4. CAVI DI CONNESSIONE DELLE BATTERIE
5. CAVO AVANTI/INDIETRO

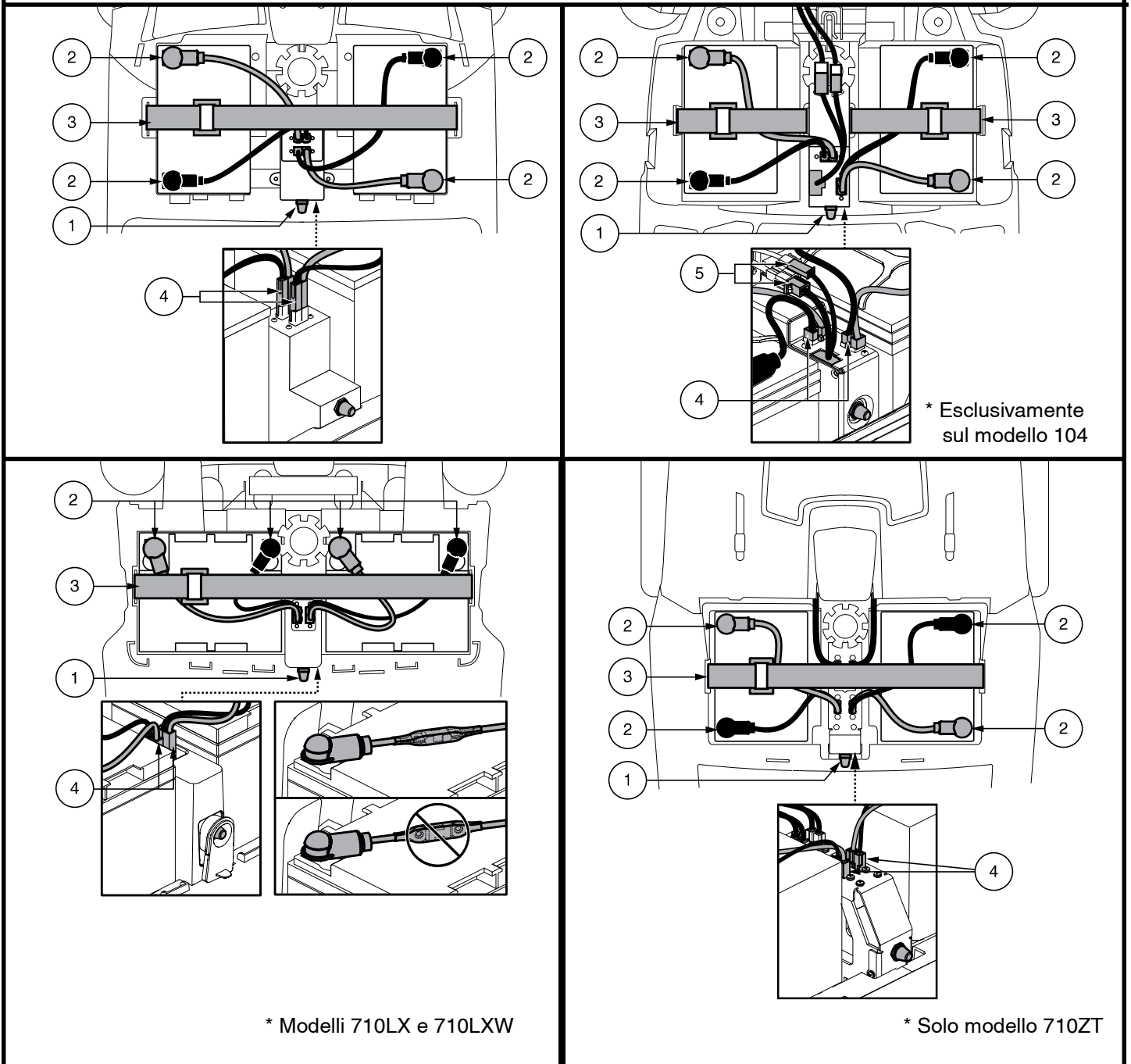


Figura 14. Terminali e connessioni per l'installazione/rimozione delle batterie

III. BATTERIE E RICARICA

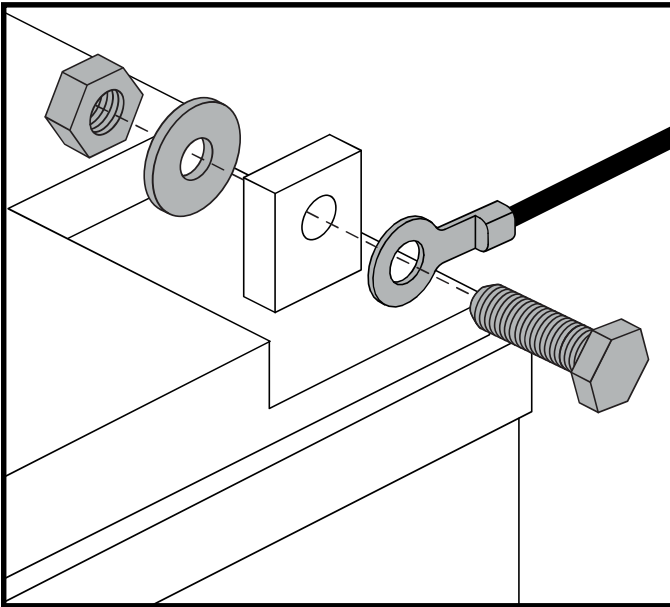


Figura 15. Bulloneria terminale batteria - Configurazione 1

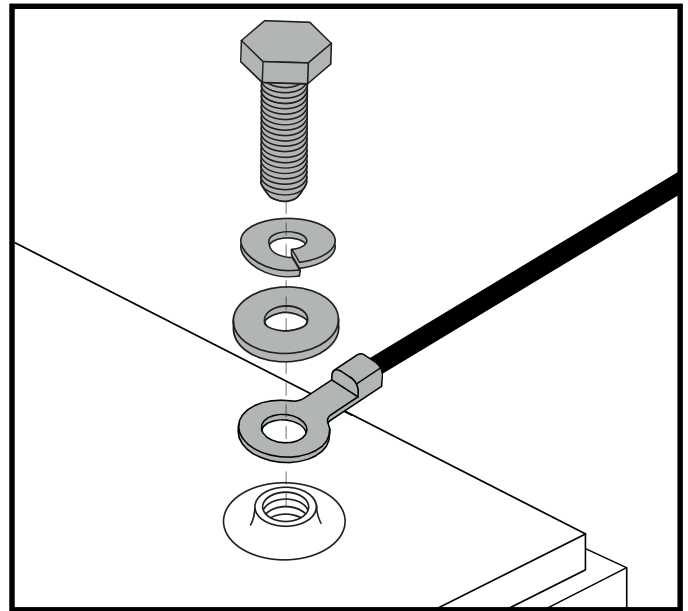


Figura 16. Bulloneria terminale batteria - Configurazione 2

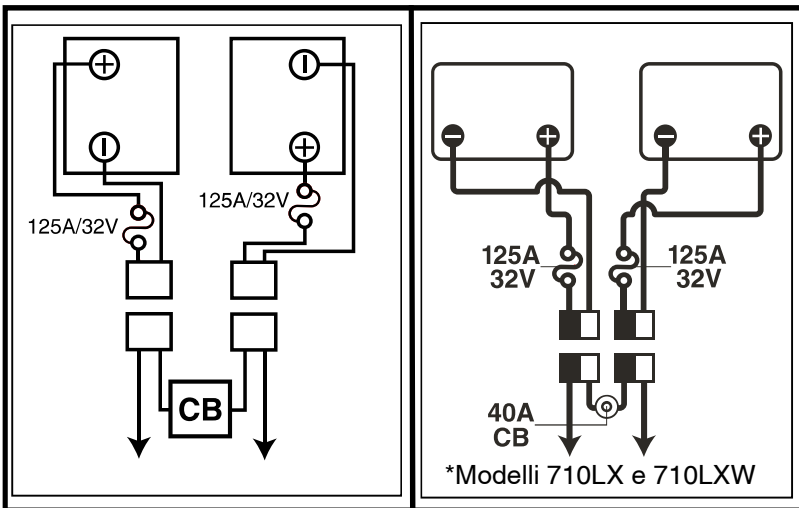


Figura 17. Diagramma di cablaggio della batteria

IV. UTILIZZO

PRIMA DI SALIRE SULLO SCOOTER

- Le batterie sono completamente cariche? Vedere il paragrafo III. “Batterie e ricarica”.
- La leva di sblocco manuale è in modalità di guida? Non lasciare mai lo scooter in modalità di sblocco manuale a meno che non si stia spingendo manualmente lo scooter.

SALIRE SULLO SCOOTER

1. Accertarsi che la chiave sia sfilata dall'apposito interruttore.



AVVERTENZA! Non cercare mai di salire o scendere dallo scooter senza prima avere estratto la chiave dall'apposito interruttore. Ciò previene il movimento dello scooter in caso di contatto accidentale con la leva di controllo dell'acceleratore.

2. Posizionarsi a lato dello scooter.
3. Sbloccare la leva di blocco del sedile e ruotare il sedile fino a quando è di fronte all'utente.
4. Accertarsi che il sedile sia bloccato nella posizione corretta.
5. Posizionarsi comodamente e saldamente sul sedile.
6. Sbloccare la leva di blocco del sedile e ruotare il sedile fino a che l'utente si trovi con lo sguardo in avanti.
7. Accertarsi che il sedile sia bloccato nella posizione corretta.
8. Verificare che i piedi siano sicuri sul pianale.

REGOLAZIONI E CONTROLLI PRIMA DELL'USO

- Il sedile è regolato alla giusta altezza? Vedere il paragrafo V. “Regolazioni di comodità”.
- Il sedile è correttamente e saldamente alloggiato?
- Il manubrio è impostato in modo confortevole e bloccato nella posizione corretta? Vedere il paragrafo V. “Regolazioni di comodità”.
- La chiave è completamente inserita nell'apposito blocchetto di accensione e ruotata in senso orario in posizione “on”?
- Il clacson funziona correttamente?
- L'itinerario prescelto è libero da persone, animali e ostacoli?
- Si è pianificato un itinerario che eviti, per quanto possibile, terreno disagiata e pendenze?

UTILIZZO DELLO SCOOTER



AVVERTENZA! Quanto segue può influire negativamente sulla sterzata e sulla stabilità dello scooter con conseguente perdita di controllo, ribaltamento e/o lesioni personali:

- Tenere in mano o attaccare un guinzaglio per far passeggiare un animale
- Portare passeggeri (compresi animali)
- Appendere oggetti al manubrio
- Essere trainato o spinto da un altro veicolo a motore.

AVVERTENZA! Tenere sempre le mani sul manubrio e i piedi sul pianale in ogni momento durante l'uso dello scooter. Questa posizione di guida offre il massimo controllo del veicolo.

- Impostare il regolatore della velocità alla velocità desiderata.
- Spingere o tirare il lato corretto della leva dell'acceleratore.
- Il freno di sosta elettromeccanico si disinnesta automaticamente e lo scooter accelera dolcemente fino alla velocità preselezionata con il selettore apposito.
- Per sterzare a sinistra, tirare l'impugnatura sinistra del manubrio.
- Per sterzare a destra, tirare l'impugnatura destra del manubrio.
- Muovere il manubrio verso il centro per procedere dritto.
- Per fermarsi, rilasciare lentamente la leva di controllo dell'acceleratore. I freni elettronici si attivano automaticamente quando lo scooter si ferma.

NOTA: La retromarcia dello scooter è più lenta della velocità in avanti preimpostata con il selettore apposito.

IV. UTILIZZO

SCENDERE DALLO SCOOTER

1. Arrestare completamente lo scooter.
2. Estrarre la chiave dall'apposito interruttore.



AVVERTENZA! Non cercare mai di salire o scendere dallo scooter senza prima avere estratto la chiave dall'apposito interruttore. Ciò previene il movimento dello scooter in caso di contatto accidentale con la leva di controllo dell'acceleratore.

3. Sbloccare la leva di blocco del sedile e ruotare il sedile fino a che l'utente si trovi con lo sguardo al lato dello scooter.
4. Accertarsi che il sedile sia bloccato nel suo alloggiamento.
5. Uscire con attenzione dal sedile e scendere a lato dello scooter.
6. Si può lasciare il sedile rivolto verso il lato per facilitare la salita successiva sullo scooter.

FUNZIONE TIMER DI SPEGNIMENTO

Lo scooter è dotato di una funzione automatica di timer di spegnimento per il risparmio energetico che preserva la durata delle batterie. Se si lascia accidentalmente la chiave nell'interruttore in posizione "on" ma non si usa lo scooter per circa 20 minuti, la centralina dello scooter si spegne automaticamente. Anche con la centralina spenta, l'impianto luci dello scooter sarà funzionante.

Se la funzione di timer di spegnimento si attiva, eseguire le seguenti operazioni per tornare al normale funzionamento:

1. Estrarre la chiave dall'apposito interruttore.
2. Reinserire la chiave e accendere lo scooter.

V. REGOLAZIONI DI COMODITÀ

INCLINAZIONE DEL MANUBRIO (Vedere figura 18)

AVVERTENZA! Rimuovere la chiave dall'interruttore apposito prima di regolare il manubrio o il sedile. Non tentare mai di regolare il manubrio mentre lo scooter è in movimento.



AVVERTENZA! Prima di usare lo scooter, spingere e tirare il manubrio per accertarsi che il meccanismo di inclinazione del manubrio sia ben fissato. Controllare la manopola di regolazione del manubrio ed il meccanismo di inclinazione del manubrio per accertarsi che siano bloccati. Se il manubrio si muove, verificare che la manopola di regolazione del manubrio sia ben stretta.

NOTA: Per abbassare completamente il manubrio a scopo di smontaggio o trasporto, è necessario prima rimuovere il sedile. Vedere il paragrafo VI. "Smontaggio e montaggio."

REGOLAZIONE DELLO SPECCHIETTO

Per installare lo specchietto (Vedere figura 1, 2, 3 o 4):

1. Stabilire su quale lato installare lo specchietto e rimuovere lo spinotto di gomma dalla parte superiore dell'impugnatura del manubrio.
2. Inserire l'estremità filettata del porta-specchietto nell'apertura e ruotarla in senso orario fino in fondo.
3. Se necessario, ruotare il dado in senso orario per fissare lo specchietto.

Per regolare lo specchietto:

1. Posizionarsi in posizione di guida da seduti rivolti in avanti.
2. Regolare lo specchietto a sinistra, destra, verso l'alto o il basso in modo da avere una buona visuale posteriore.

REGOLAZIONE DEL SEDILE

NOTA: Le regolazioni di comodità esposte in questa sezione dipendono dalla tipologia di sedile in dotazione al vostro scooter. Fare riferimento alla Tabella delle Caratteristiche di Scooter per verificare quali opzioni sono applicabili allo specifico tipo di sedile in dotazione al vostro ausilio.

Regolazione della larghezza del bracciolo

Il tipo di sedile può essere dotato di funzione di regolazione della larghezza del bracciolo. La larghezza del bracciolo è regolabile verso l'interno o l'esterno.

1. Allentare le manopole di regolazione del bracciolo. **Vedere figura 19.**
2. Rimuovere i perni dei denti di arresto.
3. Spingere i braccioli verso l'interno o verso l'esterno alla larghezza desiderata.
4. Allineare i fori di regolazione sul telaio del sedile e sul bracciolo, quindi reinserire il perno del dente di arresto.
5. Stringere le manopole di regolazione del bracciolo.

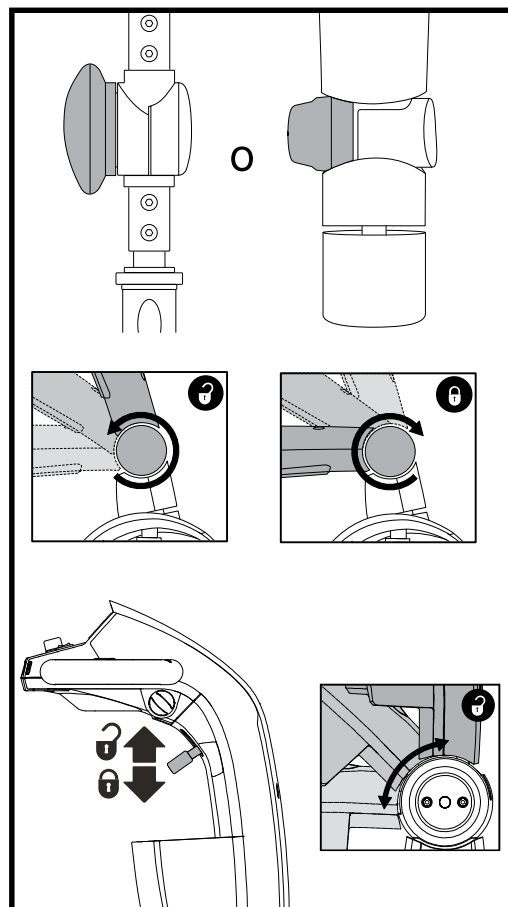


Figura 18. Regolazione manubrio

CODICE DI IDENTIFICAZIONE

1. MANOPOLA DI REGOLAZIONE DEL BRACCIOLO
2. PERNO DI BLOCCO
3. LEVA DI ROTAZIONE DEL SEDILE

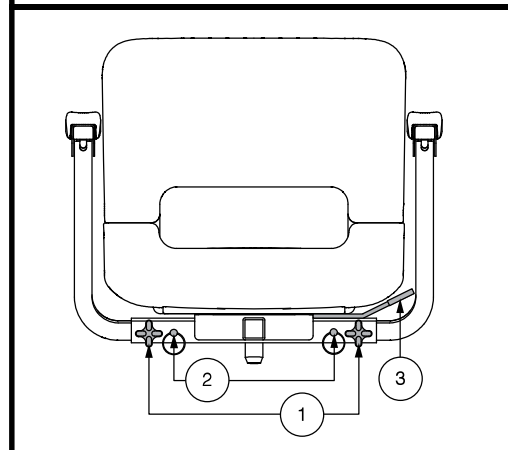


Figura 19. Regolazioni del sedile - Stile A

V. REGOLAZIONI DI COMODITÀ

NOTA: Ruotare i braccioli verso l'alto per agevolare la salita e la discesa dallo scooter.

Rotazione del sedile

La leva di blocco del sedile consente di bloccare il sedile nelle diverse posizioni.

1. Spingere in avanti la leva sblocco sedile per liberarlo. **Vedere figura 19 o 20.**
2. Ruotare il sedile e sistemarlo nella posizione desiderata.
3. Rilasciare la leva per fissare il sedile.

Regolazione dello schienale



AVVERTENZA! Non usare lo scooter con lo schienale in posizione reclinata.

AVVERTENZA! Durante la regolazione dell'inclinazione, mantenere sempre la schiena appoggiata contro lo schienale.

Per regolare il sedile reclinabile dello scooter, osservare questi passaggi. **Vedere figura 20.**

1. Con la schiena appoggiata allo schienale, sollevare la leva di regolazione del sedile e inclinarsi in avanti o all'indietro per regolare l'inclinazione dello schienale.
2. Rilasciare la leva di regolazione dello schienale quando il sedile è in posizione comoda per la guida.

Distanza sedile-manubrio

È possibile far scorrere il sedile in avanti o all'indietro per regolare la distanza tra il sedile e il manubrio.

1. Tirare verso l'esterno la leva scorrimento sedile. **Vedere figura 20.**
2. Mantenendo la leva in questa posizione, far scorrere il sedile in avanti o all'indietro.
3. Trovata la posizione desiderata, rilasciare la leva scorrimento sedile; il sedile rimane nella posizione scelta.

Regolazione inclinazione bracciolo

L'inclinazione del bracciolo dello scooter è regolabile verso il basso o verso l'alto ruotando l'registrazione. **Vedere figura 20.**

NOTA: L'utente può anche ribaltare i braccioli per salire e scendere più comodamente dallo scooter.

Staffa accessoria

La staffa accessoria montata posteriormente consente di collegare un accessorio personale come un cestino, un porta-deambulatore o una bombola di ossigeno alla parte posteriore dello scooter. Utilizzare il perno di fermo per fissare saldamente l'oggetto alla staffa accessoria. **Vedere figura 20.** Per dettagli rivolgersi al fornitore autorizzato.

CODICE DI IDENTIFICAZIONE

1. LEVA INCLINAZIONE SCHIENALE
2. LEVA DI ROTAZIONE DEL SEDILE
3. LEVA SEDILE SCORREVOLE
4. STAFFA ACCESSORIA
5. PERNO DI BLOCCO

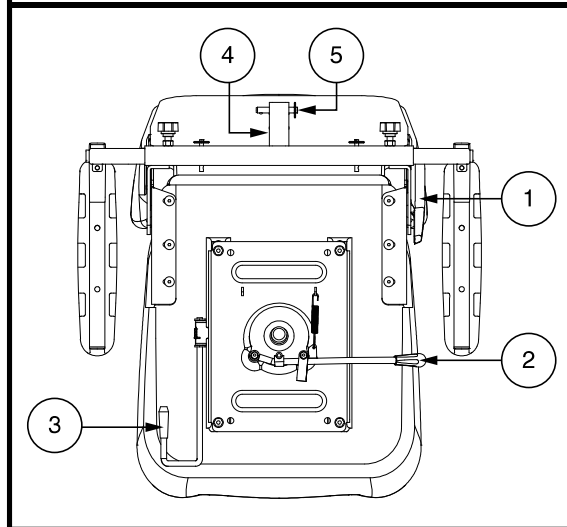


Figura 20. Regolazioni del sedile - Stile B

V. REGOLAZIONI DI COMODITÀ

Regolazione dell'altezza del sedile

È possibile posizionare il sedile ad altezze differenti. Vedere figura 21.

1. Rimuovere il sedile e la scocca posteriore. Vedere il paragrafo VI. "Smontaggio e montaggio".
2. Estrarre il bullone di regolazione dell'altezza del sedile.
3. Sollevare o abbassare il piantone del sedile superiore all'altezza desiderata per la seduta.
4. Mantenendo il piantone del sedile superiore a quell'altezza, allineare i fori di posizionamento del piantone superiore con quelli del piantone inferiore.
5. Inserire il bullone di regolazione dell'altezza del sedile attraverso i fori dei piantoni superiore e inferiore del sedile.
6. Reinstallare il dado sul bullone di regolazione dell'altezza del sedile e stringere.
7. Riposizionare il sedile e la scocca posteriore.

Regolazione dell'altezza del sedile - pistone del sedile ammortizzato (se disponibile)

Per riposizionare il sedile su una delle due diverse altezze:

1. Rimuovere il sedile dallo scooter. Tirare verso l'alto e tenere la leva di rotazione del sedile per sbloccarlo, quindi ruotare il sedile e sollevarlo dallo scooter.
2. Rimuovere la socca posteriore.
3. Spingere verso l'alto la copertura in gomma del pistone del sedile per scoprire le parti meccaniche.
4. Spingere in basso il pistone del sedile allentando e rimuovendo il bullone laterale, la rondella e il dado.
5. Rimuovere la molla.
6. Per sollevare il sedile al massimo foro di montaggio, inserire lo spessore di regolazione dell'altezza. Per abbassare il sedile al minimo foro di montaggio, rimuovere lo spessore di regolazione dell'altezza.
7. Reinstallare la molla.
8. Tenere il sedile all'altezza desiderata e far combaciare i fori di posizionamento della torretta del pistone del sedile con la fessura corrispondente. Utilizzare i fori superiori per la posiaione massima, oppure quelli inferiori per la posizione minima.

NOTA: Quando il pistone del sedile è montato nella posizione più alta, dovete utilizzare due distanziatori.

9. Premere il pistone del sedile, reinstallare le parti meccaniche e stringere a $24 \text{ N} \cdot \text{m}$.
10. Riposizionare il sedile e la scocca posteriore.

CODICE DI IDENTIFICAZIONE

1. PIANTONE DEL SEDILE SUPERIORE
2. DADO
3. BULLONE REGOLAZIONE ALTEZZA
4. PIANTONE DEL SEDILE INFERIORE

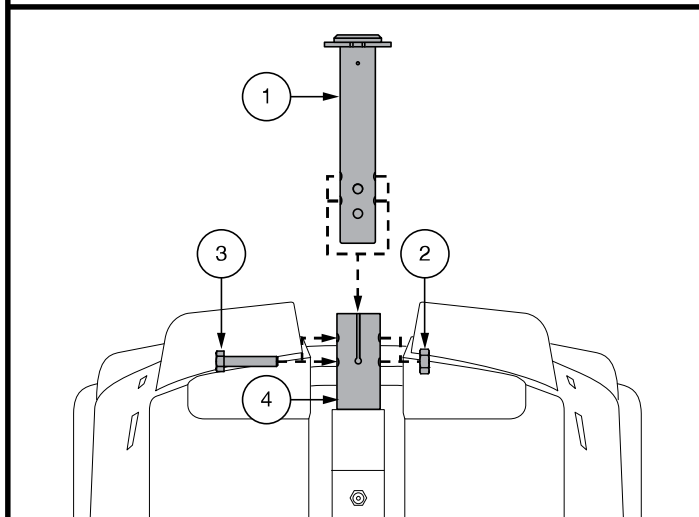


Figura 21. Regolazione altezza sedile

CODICE DI IDENTIFICAZIONE

1. PROTEZIONE DI GOMMA
2. PIANTONE DEL SEDILE SUPERIORE
3. MOLLA
porta massima: 0-90,72 kg
90,72-181,44 kg
4. SPESSORE
5. BULLONE LATERALE ($24 \text{ N} \cdot \text{m}$)
6. PIANTONE DEL SEDILE INFERIORE
7. RONDELLA
8. DADO

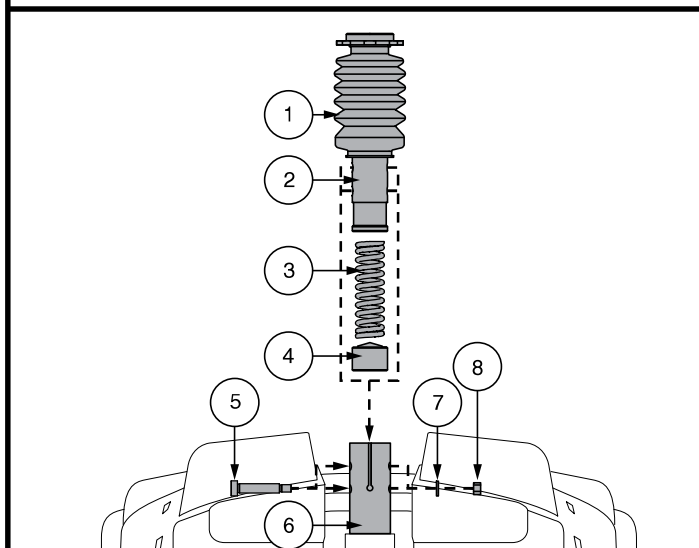


Figure 22. Regolazione dell'altezza del sedile - pistone del sedile ammortizzato

V. REGOLAZIONI DI COMODITÀ

Regolazione della seduta elettronica (se disponibile)

Lo scooter può essere dotato di una seduta elevabile elettronicamente. L'attuatore della seduta elettronica è progettato per sollevare o abbassare il sedile con il minimo sforzo dell'operatore. L'interruttore della seduta elettronica è posizionato sulla console manubrio.

AVVERTENZA! L'elevazione elettronica della seduta è prevista per il funzionamento solo quando lo scooter è fermo e su una superficie piana. Il suo scopo è quello di facilitare il raggiungimento degli oggetti. La guida dello scooter deve essere effettuata solo con il sedile nella posizione più bassa. Guidare lo scooter con la seduta elevata può causare instabilità dello scooter con conseguente rischio di ribaltamento e/o caduta.



La stretta osservanza delle seguenti regole è di vitale importanza per la vostra sicurezza:

- **Azionare la seduta elettronica solo con lo scooter completamente fermo e su una superficie piana.**
- **Non azionare il potenziometro e l'interruttore della seduta elettronica contemporaneamente.**
- **Non utilizzare lo scooter con la seduta elettronica elevata. Utilizzare lo scooter solo con la seduta elettronica completamente ritratta (ovvero nella posizione più bassa).**
- **Non posizionare mai lo scooter in modalità di sblocco ruote con la seduta elevata.**
- **Usare la massima cautela quando si cerca di raggiungere un oggetto con la seduta elevata. Non sporgersi e non cercare di afferrare oggetti in modo tale da compromettere il vostro equilibrio.**
- **Non tentare di alzare o abbassare la seduta mentre lo scooter è in movimento.**

Prima di utilizzare la seduta elevabile elettronicamente accertatevi che lo scooter sia in posizione piana e ben fermo e che la manopola di regolazione della velocità sia impostata sul valore più basso.

Per azionare la seduta elevabile elettronicamente:

1. Premere e tener premuta la parte superiore dell'interruttore della seduta elettronica (vedere figura 1) per sollevare il sedile. Rilasciare l'interruttore una volta raggiunta l'altezza desiderata o al raggiungimento dell'elevazione massima.
2. Premere e tener premuta la parte inferiore dell'interruttore per abbassare il sedile. Rilasciare l'interruttore una volta raggiunta la posizione desiderata o l'elevazione minima.

NOTA: Lo scooter deve essere arrestato per azionare la seduta elettronica. Se l'interruttore della seduta elevabile elettronicamente viene premuto mentre lo scooter è in movimento, lo scooter rallenterà fino a fermarsi. Lo scooter potrebbe anche produrre un codice di errore. Se si verifica un codice di errore dovrete spegnere lo scooter e poi riaccenderlo di nuovo prima di procedere.

Possono verificarsi anomalie quando, dopo aver sollevato la seduta, si tenta di operare nuovamente lo scooter senza aver prima abbassato la seduta. A seconda di quanto la seduta è elevata, la velocità viene ridotta quando si aziona lo scooter.

Elevando la seduta fino a circa la metà dell'elevazione massima la velocità dello scooter viene ridotta alla metà del valore impostato con il regolatore di velocità. Se la seduta viene elevata fino a circa i tre quarti dell'elevazione massima, pur azionando il potenziometro lo scooter non si muoverà. Il sedile dovrà essere abbassato al di sotto dei tre quarti dell'elevazione massima per poter essere nuovamente azionato. Non sarà possibile guidare lo scooter a piena velocità fin quando il sedile non sarà abbassato sotto la metà della sua elevazione massima.

Si raccomanda vivamente di non azionare lo scooter quando la seduta elettronica è elevata.

V. REGOLAZIONI DI COMODITÀ

Regolazione del sedile ammortizzato (se disponibile)

É possibile allentare o stringere la sospensione del sedile a seconda della molla installata.

Per regolare la sospensione del sedile:

1. Rimuovere il sedile dallo scooter. Spingere in avanti o tirare verso l'alto e tenere la leva di rotazione del sedile per sbloccarlo, quindi ruotare il sedile e sollevarlo dallo scooter.
2. Rimuovere la scocca posteriore.
3. Spingere verso l'alto la parte in gomma del pistone del sedile per scoprire la parti meccaniche.
4. Spingere in basso il pistone del sedile allentando e rimuovendo il bullone laterale, la rondella e il dado.
5. Rimuovere la molla installata.
6. Installare la molla desiderata. **Vedere la figura 22.**
7. Spingere verso il basso il pistone del sedile, reinstallare le parti meccaniche e stringere a $24 \text{ N} \cdot \text{m}$.
8. Riposizionare il sedile e la scocca posteriore.

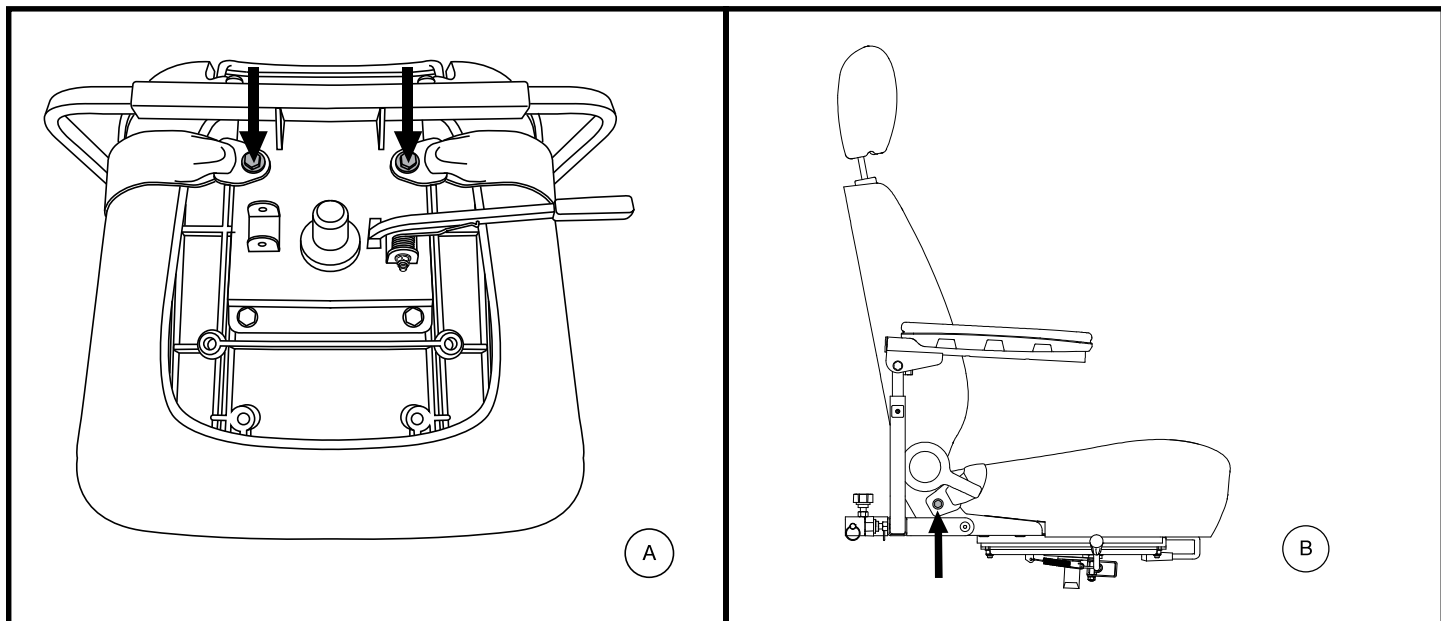


Figura 23. Bulloni per cinture di sicurezza

CINTURE DI SICUREZZA (OPZIONALE)

La seduta del scooter può essere dotata di cinture di sicurezza regolabili. **Vedere figura 23.** La cintura di sicurezza è stata progettata per garantire un maggiore supporto all'utente ed evitare che scivoli in avanti o indietro sulla seduta. La cintura di posizionamento non è concepita come dispositivo di contenimento.



AVVERTENZA! La cintura di posizionamento non è progettata per essere usata come la cintura di sicurezza di un veicolo a motore. Inoltre lo scooter non è idoneo per essere utilizzato come sedile in un veicolo. Chiunque viaggi in un veicolo deve essere legato correttamente con la cintura ai sedili approvati dal produttore del veicolo stesso.

AVVERTENZA! La cintura di posizionamento deve essere sempre ben fissata. Evitare che rimanga pendente o venga trascinato per terra in quanto potrebbe impigliarsi.

V. REGOLAZIONI DI COMODITÀ

Montaggio cinture di sicurezza (se richiesto):

1. Sollevare la seduta dallo scooter.
2. Posizionare la seduta a testa in giù per poter lavorare sulla base della seduta. **Vedere figura 23.**
3. Svitare i bulloni nella parte posteriore della seduta.
4. Infilare le apposite estremità delle cinture di sicurezza nei bulloni posteriori e reinserire i bulloni e la cintura sul sedile.
5. Stringere i bulloni.

Cintura di sicurezza con aggancio metallico

Per regolare la comodità delle cinture di sicurezza:

1. Inserire il gancio metallico del lato destro della cintura nella chiusura di plastica al lato opposto spingendo fino a sentire un “click”. **Vedere figura 24.**
2. Tirare la parte destra della cinghia per verificarne l'effettiva chiusura e bloccaggio, senza stringerla troppo.

Per rilasciare la cintura di posizionamento:

1. Premere il meccanismo a pulsante sull'alloggiamento di plastica.

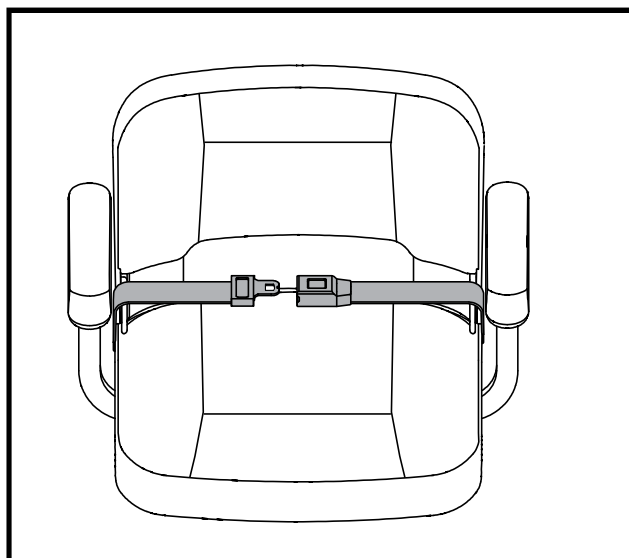


Figura 24. Cinture di sicurezza - Cintura di sicurezza con aggancio metallico

OBBLIGATORIO! Verificare il corretto montaggio delle cinture di sicurezza sullo scooter e che siano regolate comodamente prima di ogni utilizzo.



OBBLIGATORIO! Prima di ogni utilizzo dello scooter, controllare che la cintura di sicurezza non presenti componenti allentate o danni, tra cui strappi, segni di usura, parti metalliche piegate, o meccanismi di chiusura danneggiati, sporchi o rotti. In caso di problemi, contattare il fornitore autorizzato per la manutenzione e riparazione.

VI. SMONTAGGIO E MONTAGGIO

SMONTAGGIO

È possibile smontare il scooter in diversi pezzi: sedile, sezione posteriore, sezione anteriore, cestino, batterie e scocca posteriore. **Vedere figura 25.** Per montare o smontare il scooter non sono necessari arnesi particolari, tuttavia è opportuno ricordare che le parti smontate del scooter richiedono più spazio rispetto a quando sono montate. Smontare o montare sempre il scooter su una superficie uniforme e asciutta con spazio sufficiente per poter lavorare e muoversi — circa 1,5 metri in tutte le direzioni. Ricordare che alcune componenti del scooter sono pesanti e può essere necessaria assistenza per sollevarle.



AVVERTENZA! Non sollevare pesi oltre la propria capacità fisica. Se necessario, richiedere assistenza prima di eseguire lo smontaggio del scooter.

AVVERTENZA! Non sollevare il sedile o miniscooter dei braccioli. Questi potrebbero infatti ruotare liberamente e far perdere il controllo del sedile, provocando lesioni personali o danni alla carrozzina.

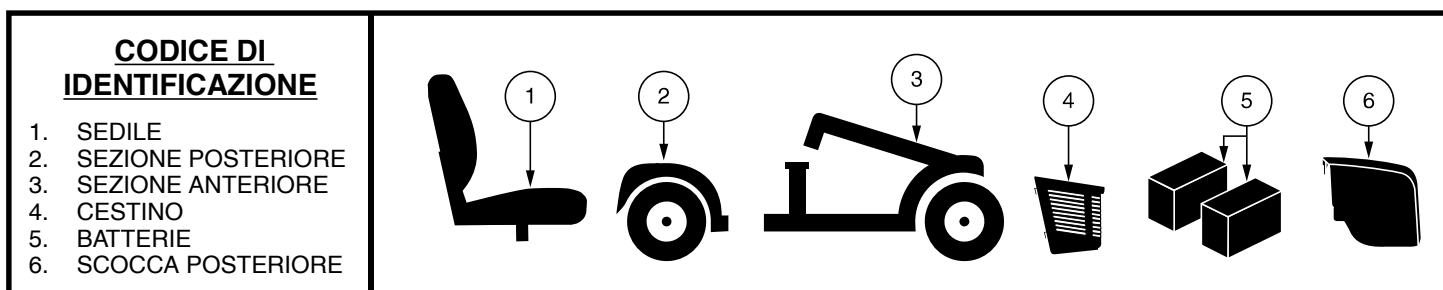


Figura 25. Scooter smontato

PROCEDURE DI SMONTAGGIO

1. Estrarre la chiave dall'apposito interruttore. *Per il modello 104*, bloccare il manubrio in posizione diritta in avanti spingendo la manopola di blocco del manubrio e ruotandola in senso orario di 90°. **Vedere figura 26.** La ruota anteriore deve essere rivolta in avanti per bloccare il manubrio.
2. Rimuovere il sedile sollevandolo verso l'alto e togliendolo dal scooter. In caso di difficoltà nella rimozione del sedile, disattivare la leva di rotazione del sedile e girare il sedile avanti e indietro mentre lo si solleva.
3. Tirare delicatamente in avanti la scocca della batterie, quindi sollevarla e rimuoverla dallo scooter. **Vedere figura 13.**
4. Scollegare la fascetta di fissaggio delle batterie. **Vedere figura 14.**
5. Scollegare i due gruppi batteria estraendo ogni gruppo dallo spinotto corrispondente. **Vedere figura 14.**
6. Rimuovere le batterie dagli alloggiamenti.



AVVERTENZA! Omettere di scollegare entrambi i cavi della batteria prima di separare le sezioni anteriore e posteriore può provocare danni permanenti allo scooter.

7. *Per il modello 104 e 710ZT*, potrebbe anche essere necessario scollegare entrambi i cablaggi motore / anteriore-posteriore. **Vedere figura 14.**



AVVERTENZA! Omettere di scollegare il cavo avanti-indietro prima di separare le sezioni anteriore e posteriore può provocare danni permanenti allo scooter.

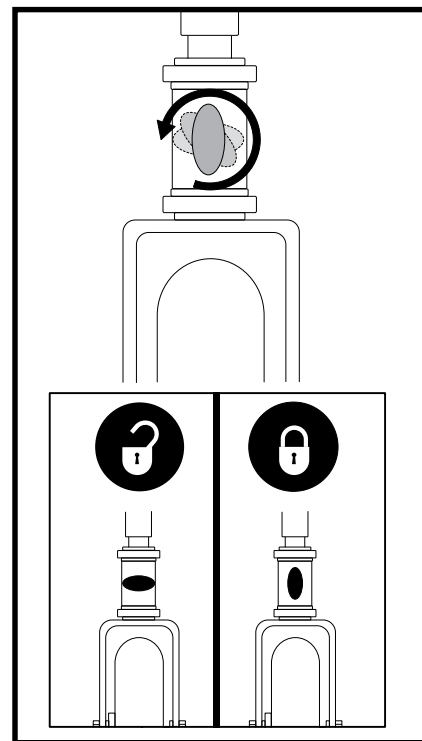


Figura 26. Manopola di blocco del manubrio (esclusivamente per il modello 104)

NOTA: Controllare la tabella delle caratteristiche di Scooter a pagina 86 per determinare se il mezzo dispone di una leva di sgancio del telaio, o di un perno di chiusura, prima di cercare di smontarlo.

VI. SMONTAGGIO E MONTAGGIO

SEPARAZIONE TELAIO

1. Posizionare la(e) ruota(e) anteriore(i) perfettamente diritta(e) in avanti.
2. Dopo aver tolto sedile e pacco batteria (vedere la procedura di smontaggio alla pagina precedente), abbassare il manubrio e stringere la manopola di regolazione del manubrio. **Vedere figura 18 o 26.**

NOTA: Il manubrio rotante è dotato di un meccanismo che blocca le ruote anteriori quando il manubrio è completamente abbassato e fissato.

3. Rimuovere il perno di chiusura (Solo modello 104). **Vedere figura 27.**
4. Sollevare la leva di rilascio del telaio, (**O, Sollevare il pistone per modello 104**) e ruotare all'indietro la sezione posteriore, fino a quando i ganci del telaio non sono più posati sul tubo del telaio inferiore.
5. Separare lentamente le due sezioni.

MONTAGGIO

1. Posizionare sezione posteriore e sezione anteriore dello scooter come da **figura 27**.
2. Usare la leva di rilascio del telaio (o il piantone del sedile per il modello 104) per sollevare la parte anteriore mentre si allineano i ganci del telaio della parte anteriore con il tubo del telaio inferiore della sezione posteriore. **Vedere figura 27.**
3. Una volta che i ganci del telaio sono sopra il tubo del telaio inferiore, abbassare la sezione anteriore e ruotare contemporaneamente la sezione posteriore. Questa operazione aggancia automaticamente la chiusura del telaio per tutti i modelli eccetto il modello 104. *Nel modello 104, è necessario inoltre reinstallare il perno di chiusura del telaio per completare il montaggio.*
4. Sollevare il manubrio e stringere completamente la manopola di regolazione del manubrio.
5. Reinstallare le batterie negli alloggiamenti.
6. Collegare i due gruppi batteria. **Vedere figura 14.**
7. Fissare la fascetta di fissaggio delle batterie. *Per il modello 104 e 710ZT, collegare il gruppo anteriore-posteriore.*
8. Reinstallare la scocca della batteria.
9. Reinstallare il sedile e ruotarlo nel suo alloggiamento.



AVVERTENZA! Dopo il montaggio, accertarsi assolutamente che la manopola di blocco del manubrio sia in posizione di sblocco prima di guidare lo scooter.

CODICE DI IDENTIFICAZIONE

1. GANCIO DEL TELAIO
2. TUBO DEL TELAIO INFERIORE

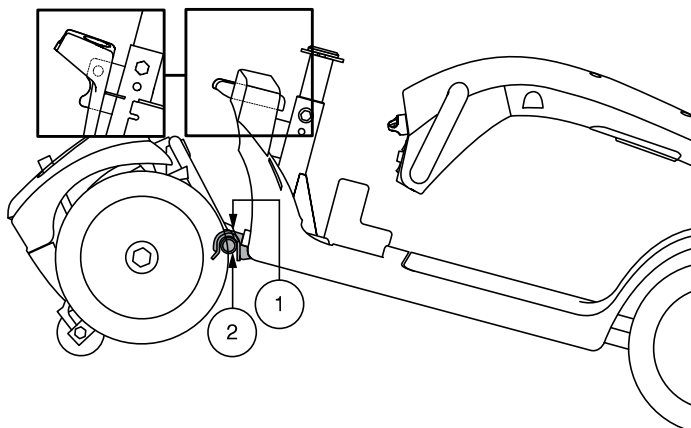
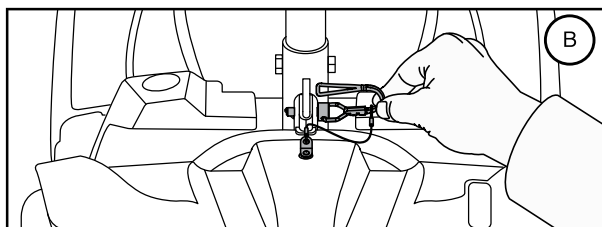
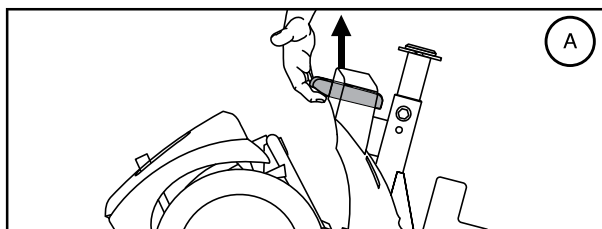


Figura 27 Leva di rilascio del telaio (Stile A) e Perni di chiusura del telaio (Stile B)

VII. RISOLUZIONE DEI PROBLEMI

Tutti i dispositivi elettromeccanici possono presentare problemi occasionali. Tuttavia la maggior parte dei problemi riscontrati può essere solitamente risolta con un pò di riflessione e di buon senso. Molti problemi si verificano perchè le batterie non sono completamente cariche oppure, essendo usurate, non mantengono più la carica.

CODICI DI DIAGNOSTICA

I codici di diagnostica del scooter sono previsti per l'esecuzione delle risoluzioni di base in maniera semplice e rapida. Un codice diagnostico suona o lampeggia se si verifica una delle condizioni elencate di seguito. A seconda del modello, il scooter comunica attraverso una delle codifiche seguenti

1. Un codice inizia con una serie di bip e / o lampeggiamenti veloci, seguiti da bip e / o lampeggiamenti più lenti che indicano il codice effettivo. Il codice è emesso solo una volta. Per ripeterlo, togliere la chiave, reinserirla e ruotarla in posizione "on", **OPPURE**
2. Un codice segnala la problematica, poi si blocca e quindi torna a ripetersi. Il codice continua con le stesse segnalazioni fino al completo spegnimento dello scooter.

NOTA: Lo scooter torna a funzionare solo una volta risolto il problema segnalato dal codice e dopo esser stato spento e riacceso nuovamente.

CODICE	CONDIZIONE	SOLUZIONE
■ (1)	La batteria è quasi scarica.	Caricare le batterie appena possibile.
■ ■ (2)	La batteria è scarica.	Caricare le batterie.
■ ■ ■ (3)	La tensione della batteria dello scooter è troppo alta per il funzionamento dello scooter, oppure il caricatore è ancora collegato alla porta del caricatore.	Scollegare il caricatore e/o portare la chiave su off, quindi nuovamente su on.
■ ■ ■ ■ (4)	Fine tempo limite corrente.	Spegnere lo scooter per alcuni minuti, poi riaccendere lo scooter.
■ ■ ■ ■ ■ (5)	La leva di sblocco ruote manuale è in posizione di sblocco.	Estrarre la chiave dall'apposito interruttore, spingere la leva di sblocco ruote manuale in posizione di guida, quindi riavviare lo scooter.
■ ■ ■ ■ ■ ■ (6)	La leva dell'acceleratore non è in posizione centrale all'avvio.	Verificare che le batterie siano completamente cariche. Se le batterie sono completamente cariche, riportare la leva dell'acceleratore in posizione centrale, spegnere lo scooter, quindi riaccendere lo scooter.
■ ■ ■ ■ ■ ■ ■ (7)	Errore velocità.	Contattare il proprio rivenditore autorizzato per assistenza.
■ ■ ■ ■ ■ ■ ■ ■ (8)	Errore voltaggio motore.	Contattare il proprio rivenditore autorizzato per assistenza.
■ ■ ■ ■ ■ ■ ■ ■ ■ (9)	Altri errori interni.	Contattare il proprio rivenditore autorizzato per assistenza.

Figura 28. Modelli con console manubrio

VII. RISOLUZIONE DEI PROBLEMI

Tutte le funzionalità dello scooter sembrano “morte”.

- Verificare che la chiave sia in posizione “on”.
- Controllare che le batterie siano completamente cariche.
- Premere il pulsante di reset dell’interruttore principale. Vedere il paragrafo II. “Il Tuo Scooter”.
- Verificare che i due gruppi batteria e il gruppo anteriore-posteriore siano saldamente collegati. Vedere il paragrafo VI. “Smontaggio e montaggio”.
- Verificare che la funzione del timer di spegnimento non sia stata attivata. Vedere il paragrafo IV. “Utilizzo”.

Perchè lo scooter non si muove quando premo la leva dell’acceleratore?

- Quando lo scooter si trova in modalità sblocco ruote manuale (leva in alto), il sistema frenante è disattivato e non viene erogata elettricità al motore/differenziale.
- Premere la leva sblocco ruote manuale verso il basso per ripristinare il normale funzionamento dello scooter.

L’interruttore principale scatta ripetutamente?

- Se l’interruttore principale scatta ripetutamente consultare il proprio fornitore autorizzato per assistenza.
- Caricare le batterie dello scooter più frequentemente. Vedere il paragrafo III. “Batterie e ricarica”.
- Se il problema persiste, fare eseguire un controllo della carica delle batterie dello scooter dal fornitore autorizzato.
- È anche possibile eseguire da soli il test di carica. Gli strumenti per il test di carica della batteria sono disponibili nei negozi specializzati per automobili. Seguire le indicazioni fornite con lo strumento di test di carica.
- Vedere il paragrafo III. “Batterie e ricarica” o “Foglio delle specifiche tecniche” per le informazioni sul tipo di batteria dello scooter.

L’indicatore dello stato della batteria scende e il motore fa fatica quando si preme la leva di controllo dell’acceleratore?

- Ricaricare completamente le batterie dello scooter. Vedere il paragrafo III. “Batterie e ricarica”.
- Far eseguire un test di carica di ciascuna batteria dal fornitore.
- Oppure, far riferimento al punto precedente sulla risoluzione dei guasti per eseguire il test di carica delle batterie.

In caso di problemi dello scooter irrisolvibili, contattare il fornitore autorizzato per informazioni, manutenzione e assistenza.

VIII. CURA E MANUTENZIONE

Lo scooter richiede cura e manutenzione minime. Nel caso in cui l'utente non si senta in grado di eseguire le operazioni di manutenzione elencate di seguito, può programmare la verifica e la manutenzione con il proprio rivenditore autorizzato. Le voci di seguito indicate richiedono verifica e/o cura e manutenzione periodiche.

GOMME PIENE

Ispezionare regolarmente i pneumatici dello scooter per segni di usura.

SOSTITUZIONE DELLE RUOTE - RUOTE PIENE

Se lo scooter è dotato di pneumatici pieni, in caso di danni o di usura, è necessario sostituire l'intera ruota. Contattare il vostro rivenditore per informazioni relative alla sostituzione delle ruote del Vostro scooter.



AVVERTENZA! Le ruote dello scooter devono essere mantenute/sostituite esclusivamente da un tecnico qualificato.

AVVERTENZA! Accertare che la chiave sia stata rimossa dall'interruttore e che lo scooter non sia in modalità di sblocco ruote prima di eseguire questa procedura.

Seguire le seguenti semplici indicazioni per una riparazione sicura e veloce delle ruote piene:

1. Rimuovere la chiave di accensione dall'interruttore della chiave.
2. Sollevare il lato dello scooter del quale si deve rimuovere il pneumatico. Posizionare dei blocchi di legno sotto il telaio per sollevare lo scooter.
3. Rimuovere cappuccio, dado e rondelle dall'assale della ruota. **Vedere figura 29.**
4. Sfilare la ruota dall'assale.
5. Inserire la nuova ruota sull'asse. Verificare che la chiave dell'assale sia nell'apposita fessura.



AVVERTENZA! Assicurarsi che la chiave dell'assale sia installata correttamente nell'apposito alloggiamento quando si monta la ruota. Se non è installata saldamente, l'impianto frenante è disinserito e ciò può causare lesioni personali e/o provocare danni al prodotto.

6. Reinstallare il dado e le rondelle sull'assale e stringere.



AVVERTENZA! Assicurarsi che il dado e la rondella siano serrati e reinstallati correttamente.

7. Reinstallare il cappuccio della ruota.
8. Rimuovere il blocco da sotto lo scooter.

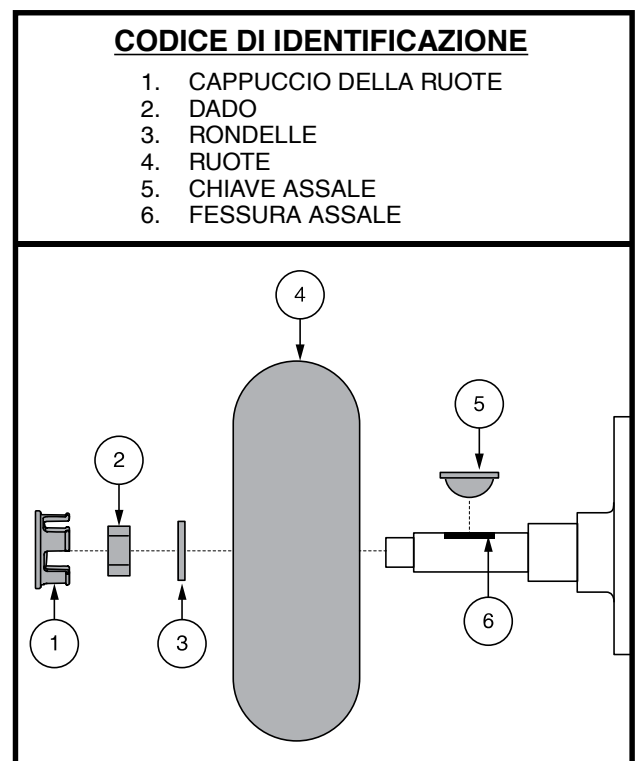


Figura 29. Rimozione dei pneumatici pieni

VIII. CURA E MANUTENZIONE

PRESSIONE DELLE GOMME

- Verificare che i pneumatici siano gonfiati secondo il valore in psi/bar/kPa indicato su ciascun pneumatico.



AVVERTENZA! È importante rispettare sempre il valore della pressione dell'aria in bar/psi/kPa indicato sul pneumatico. Non gonfiare i pneumatici troppo o troppo poco. La pressione bassa può comportare la perdita del controllo e i pneumatici troppo gonfi possono scoppiare. Il mancato mantenimento del valore della pressione dell'aria in psi/bar/kPa indicato sui pneumatici può causare il guasto del pneumatico e/o della ruota.

- Ispezionare regolarmente i pneumatici dello scooter per segni di usura.

SOSTITUZIONE DELLE RUOTE - RUOTE PNEUMATICHE

Se lo scooter è dotato di ruote pneumatiche e una ruota è sgonfia, è possibile sostituire la camera d'aria. Contattare il vostro rivenditore per informazioni relative alla sostituzione delle ruote del Vostro scooter.

AVVERTENZA! Le ruote dello scooter devono essere mantenute/sostituite esclusivamente da un rivenditore autorizzato o da un tecnico qualificato.



AVVERTENZA! Accertarsi che la chiave sia stata rimossa dall'interruttore e che lo scooter non sia in modalità di sblocco ruote prima di eseguire questa procedura.

AVVERTENZA! Per cambiare un pneumatico, rimuovere solo i dadi ad aletta, quindi sgonfiare COMPLETAMENTE il pneumatico prima di rimuovere la ruota per evitare che esploda.

In caso di necessità di sostituzione dei pneumatici seguire attentamente le seguenti indicazioni:

1. Rimuovere la chiave di accensione dall'interruttore.
2. Sollevare il lato dello scooter del quale si deve rimuovere il pneumatico. Posizionare dei blocchi di legno sotto il telaio per sollevare lo scooter.
3. Per sostituire un pneumatico, sgonfiarlo completamente prima di rimuovere la ruota.
4. Rimuovere il dado dalla ruota e la rondella dal perno. **Vedere figura 29.**
5. Sfilare la ruota dall'assale.
6. Rimuovere i dadi ad aletta e le rondelle che separano i due cerchi. **Vedere figura 30.**
7. Rimuovere la vecchia camera d'aria dal pneumatico e sostituirla con una nuova camera d'aria. **Vedere figura 30.**
8. Rimontare cerchi e pneumatico ricollegando i dadi e le rondelle.
9. Inserire la nuova ruota sull'asse. Assicurarsi che la chiave dell'assale sia nell'apposita fessura. **Vedere figura 30.**

AVVERTENZA! Assicurarsi che la chiave dell'assale sia installata correttamente nell'apposito alloggiamento quando si monta la ruota. Se non è installata saldamente, l'impianto frenante è disattivato e ciò può causare lesioni personali e/o provocare danni al prodotto.



CODICE DI IDENTIFICAZIONE

1. DADI AD ALETTA
2. RONDELLE
3. CERCHIONE ANTERIORE
4. CAMERA D'ARIA
5. COPERTONE
6. CERCHIONE POSTERIORE
7. MOZZO

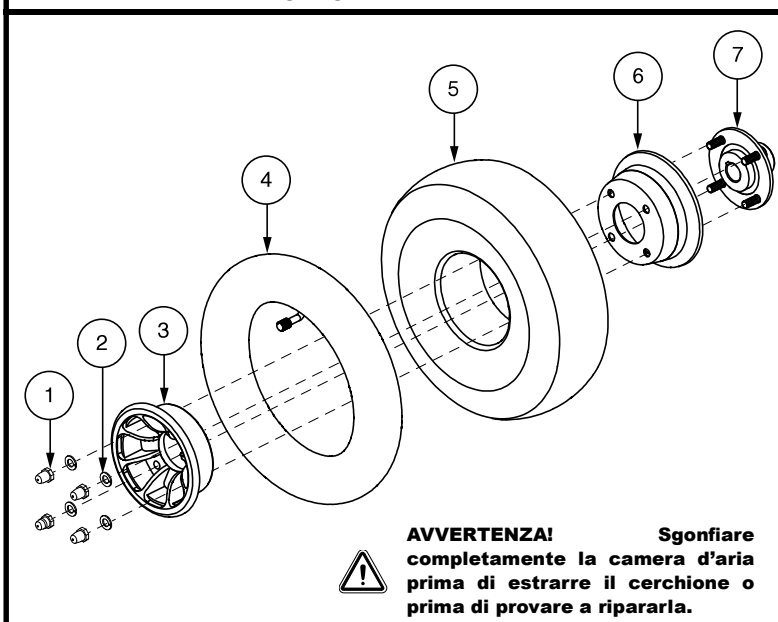


Figura. 30. Ruota motrice smontata

VIII. CURA E MANUTENZIONE

10. Reinstallare il dado e rondelle sull'assale e stringere.



AVVERTENZA! Assicurarsi che il dado e la rondella siano serrati e reinstallati correttamente.

11. Gonfiare i pneumatici secondo il valore in psi/bar/kPa indicato su ciascun pneumatico.

12. Rimuovere i blocchi di legno da sotto lo scooter.

SUPERFICI ESTERNE

L'occasionale applicazione di un balsamo per plastica o gomma può essere vantaggiosa per paraurti, gomme e rivestimenti esterni.



AVVERTENZA! Non usare il balsamo per gomma o plastica sul sedile dello scooter o sul battistrada. Possono diventare pericolosamente scivolosi.

PULIZIA E DISINFEZIONE

- Usare un panno umido e un detergente neutro e non abrasivo per pulire le parti di plastica e metallo dello scooter. Evitare l'uso di prodotti che possono graffiare la superficie dello scooter.
- Se necessario, pulire l'ausilio con un disinfettante approvato. Verificare che il disinfettante sia sicuro per l'uso prima dell'applicazione.



AVVERTENZA! Seguire tutte le istruzioni di sicurezza per l'uso idoneo del disinfettante prima di applicarlo all'ausilio. La mancata osservanza può causare un deterioramento prematuro dell'imbottitura e/o delle vernici dello scooter.

CONNETTORI TERMINALI BATTERIE

- Accertarsi che i connettori siano ben saldi e privi di corrosione.
- Le batterie devono essere posizionate in piano negli appositi alloggiamenti.
- I terminali della batteria sono rivolti nella direzione corretta, in base allo schema di cablaggio della batteria.

CABLAGGIO

- Controllare regolarmente tutti i collegamenti elettrici.
- Controllare regolarmente gli isolamenti elettrici per usura o danni, compreso il cavo di alimentazione del caricabatterie.
- Fare eseguire le riparazioni o le sostituzioni di qualsiasi connettore danneggiato, collegamento o isolamento dal proprio fornitore autorizzato prima di riutilizzare lo scooter.



PROIBITO! Anche se lo scooter ha superato i test richiesti, tenere le connessioni elettriche lontane da esposizione diretta all'acqua o corpi liquidi e incontinenze. Controllare con una certa frequenza le componenti elettriche per eventuali segni di corrosione e conseguenti sostituzioni dove necessario.



AVVERTENZA! Non tirare direttamente i cavi elettrici per staccarli dallo scooter. Afferrare sempre il connettore quando si scollegano i cavi, onde evitare danni.

CONTROLLI QUOTIDIANI

- Con il sistema è spento, controllare la valvola a farfalla. Assicurarsi che non sia piegato o danneggiato e che ritorni in posizione neutra non appena viene rilasciato. Limitarsi ad ispezionarlo. Non tentare di sistemarlo o ripararlo. In caso di problemi consultare il rivenditore autorizzato.
- Ispezionare visivamente le cavo timone. Assicurarsi che non vi siano fratture e cavi scoperti. In caso di problemi consultare il rivenditore autorizzato.
- Verificare la presenza di parti sgonfie su gomme solide. Le parti sgonfie possono avere un effetto negativo sulla stabilità.
- Controllare le sedute, i braccioli e le pedane, per verificare l'assenza di componenti allentati, di punti deboli o danni. In caso di problemi consultare il proprio rivenditore autorizzato.
- Controllare i freni. Questo test deve essere eseguito su una superficie piana con almeno un metro di spazio libero in tutte le direzioni attorno alla miniscooter.

VIII. CURA E MANUTENZIONE

Controllo dei freni:

1. Accendere l'alimentazione e abbassare il livello di velocità dello scooter di viaggio.
2. Dopo un secondo, controllare l'indicatore di carica della batteria. Assicurarsi che rimanga acceso.
3. Tirare il valvola a farfalla in avanti, lentamente, fino ad avvertire lo scatto dei freni elettrici. Rilasciare immediatamente la pressione sul valvola a farfalla. L'innesco di ciascun freno elettrico deve essere avvertibile entro pochi secondi dall'azionamento del valvola a farfalla. Ripetere il controllo tirando il farfalla nella direzione opposta.

CONTROLLI SETTIMANALI

- Scollegare e ispezionare la centralina dal retro della base. Verificare l'assenza di corrosione. Contattare il rivenditore autorizzato se necessario.
- Controllare la pressione dei pneumatici. Se un pneumatico non tiene l'aria, contattare il rivenditore autorizzato per la sostituzione della camera d'aria.

CONTROLLI MENSILI

- Controllare che le rotelle anti-ribaltamento non struscino a terra durante l'utilizzo della scooter.
- Controllare una eventuale eccessiva usura delle rotelle anti-ribaltamento. Se necessario, sostituirle.
- Controllare l'usura degli pneumatici delle ruote motrici. Contattare il rivenditore autorizzato per la riparazione.
- Mantenere la scooter pulita e rimuovere i corpi estranei, come accumuli di fango, sporcizia, capelli, residui alimentari o liquidi e quant'altro.

CONTROLLI ANNUALI

Portare la scooter presso il rivenditore autorizzato per la manutenzione annuale. Ciò garantisce che la scooter funzioni correttamente ed aiuta a prevenire complicazioni future.

SCOCHE IN PLASTICA ABS

Se la vostra scooter ha la scocca **finita lucida**, sulla scocca è stato applicato uno spray di rivestimento sigillante. Potete applicare un leggero strato di cera da auto per mantenere la lucidità. Se la vostra scooter ha la scocca **finita satinata**, utilizzare **ESCLUSIVAMENTE** prodotti specifici per la pittura satinata. Non utilizzare cera, spray, ArmorAll®, o altro prodotto per pittura lucida.



AVVERTENZA! Scegliete con attenzione il prodotto corretto per proteggere le finiture della scocca della vostra carrozzina. Sulle scocche satinata applicare ESCLUSIVAMENTE il prodotto idoneo per scocche con finiture satinata. Una mancata attenzione potrebbe comportare danni alla finitura satinata della scocca.

SUPPORTI ASSE E GRUPPO MOTORE/DIFFERENZIALE

Questi elementi sono prelubrificati, sigillati e non richiedono alcuna lubrificazione successiva.

SPAZZOLE MOTORE

Le spazzole motore sono alloggiato all'interno del gruppo motore/differenziale. Devono essere periodicamente ispezionate per usura dal rivenditore autorizzato.

CONSOLE, CARICABATTERIE E COMPONENTI ELETTRONICI POSTERIORI

- Mantenere queste aree libere da umidità.
- Lasciare asciugare completamente queste aree se sono state esposte a umidità prima di usare nuovamente lo scooter.

VIII. CURA E MANUTENZIONE

SOSTITUZIONE FUSIBILI

Per controllare un fusibile:

1. Rimuovere il fusibile estraendolo dal suo alloggiamento.
2. Esaminare il fusibile per accertarsi che sia bruciato. **Vedere le figure 31.**
3. Inserire un nuovo fusibile della stessa frequenza.



AVVERTENZA! La frequenza del fusibile di ricambio deve corrispondere esattamente a quella del vecchio. La mancata osservanza di questa direttiva può causare danni al sistema elettrico.

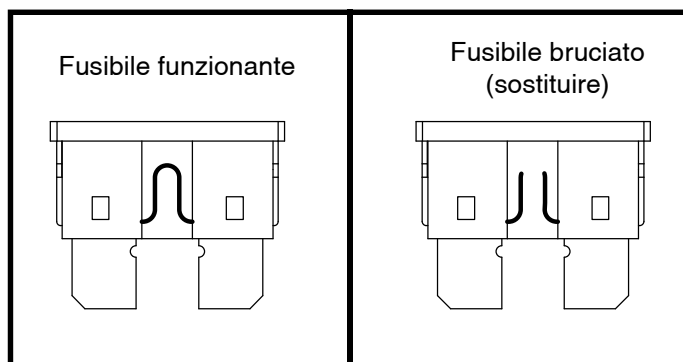


Figura 31. Sostituzione del fusibile

SOSTITUZIONE DEL DADO DI BLOCCO IN NYLON

Tutte le guarnizioni dei dadi di sicurezza rimosse durante lo smontaggio o il controllo dello scooter dovranno essere sostituite con nuove guarnizioni. Le guarnizioni dei dadi di sicurezza non dovranno essere riutilizzate in quanto potrebbero causare danni e comportare un utilizzo meno sicuro del mezzo. Le guarnizioni dei dadi di sicurezza sono in vendita nei negozi di ferramenta o presso i Vostri Rivenditori autorizzati.

CONSERVAZIONE DELLO SCOOTER

Se si prevede di non utilizzare il scooter per un lungo periodo di tempo, è consigliabile:

- Caricare completamente le batterie prima del rimessaggio.
- Scollegare le batterie dal scooter.
- Conservare lo scooter in un ambiente caldo e asciutto.
- Evitare di conservare lo scooter in luoghi dove può essere esposto a temperature estreme.
- Temperatura di conservazione consigliata: da -40°C/-40°F a 65°C/149°F.



AVVERTENZA! Proteggere sempre le batterie dal congelamento e non caricare mai una batteria congelata. Ciò danneggia la batteria.

Le batterie scaricate a fondo regolarmente e caricate di rado, conservate a temperature estreme, o conservate senza effettuare ricariche complete, possono essere danneggiate in maniera permanente, con conseguente inaffidabilità e limitata durabilità. Si raccomanda di caricare le batterie periodicamente in caso di rimessaggio prolungato per garantire prestazioni adeguate.

In caso di rimessaggio prolungato, è consigliabile posizionare delle tavole sotto il telaio dello scooter per sollevarlo da terra. Ciò libera i pneumatici dal peso e riduce la possibilità di formazione di punti piatti nelle aree di contatto dei pneumatici con il suolo.

SMALTIMENTO DELLO SCOOTER

Lo scooter deve essere smaltito in conformità con quanto previsto dalle leggi e dalle normative locali e nazionali in vigore. Contattare l'ente locale per lo smaltimento dei rifiuti oppure il rivenditore autorizzato per le informazioni sul corretto smaltimento dei materiali di imballo dello scooter, delle componenti metalliche del telaio, delle componenti di plastica, della parte elettronica e delle batterie, neoprene, silicone, e materiali di poluretano.



AVVERTENZA! I sacchetti di plastica sono un pericolo di soffocamento. Smaltire correttamente i sacchetti di plastica e non permettere ai bambini di giocare con loro.

NOTA

NOTA

Vul alstublieft de volgende informatie in voor snelle referentie:

Mein autorisierter Fachhändler ist:

Informazioni di riferimento:

Leverancier:

Name:

Rivenditore: _____

Adres:

Adresse:

Indirizzo: _____

Telefoon nummer:

Tel. Nummer:

Telefono: _____

Koop Datum:

Kaufdatum:

Data di acquisto: _____



Serie #/seriell #/serie #

UDI Label (indien van toepassing)
UDI Etikett (falls zutreffend)
UDI Etichetta (se applicabile)