




Delphi

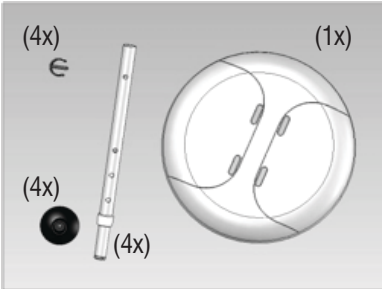
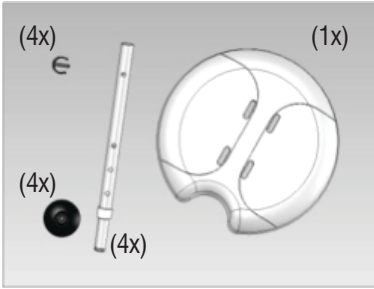
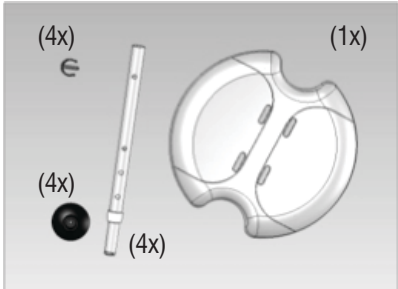
DUSCHHOCKER / SHOWER STOOL / DOUCHEKRUK

CE	Delphi	Art.Nr. - REF.: 540100000
	Delphi Plus	Art.Nr. - REF.: 540200000
	Delphi 2 Plus	Art.Nr. - REF.: 540300000

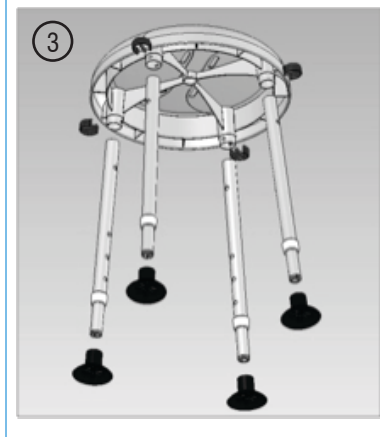
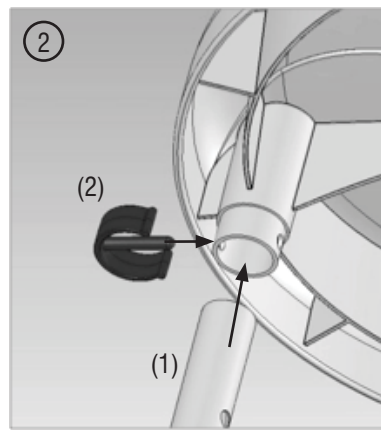
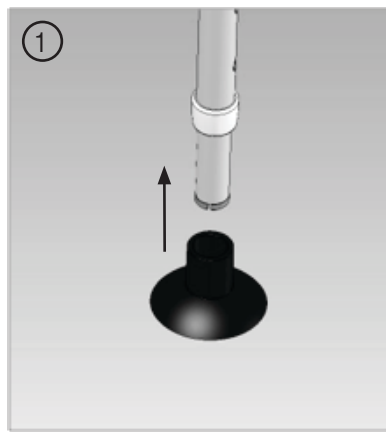
Gebrauchsanweisung – Operating instructions – Gebruiksaanwijzing

Indikation	Indication	Indicatie
Duschhocker zur Verwendung in der Dusche bzw. im Badezimmer. Bei Standunsicherheit/Stehunfähigkeit bei Gebrauchs-minderung/fehlender Funktionsfähigkeit der unteren Extremitäten oder andere die Standsicherheit beeinträchtigende Erkrankungen kombiniert mit Rumpfhaltungsschwäche.	Shower stool for use in the shower and in the bathroom. In case of disability of standing caused by reduced usage of the under extremities or other diseases that have an effect on the ability of standing combined with a weakness to hold the torso.	<i>Douchekruk voor gebruik onder de douche of in de badkamer. Geschikt bij onzeker staan of onmogelijkheid om te staan door afnemende/ontbrekende controle over de benen of andere aandoeningen die stevig staan bemoeilijken, in combinatie met een zwakke houding van de romp.</i>

Modell – Model – Model		
Delphi	Delphi Plus	Delphi 2 Plus
		

Lieferumfang – Product contents – Inhoud van de verpakking		
540 100 000	540 200 000	540 300 000
		

Montage – Mounting – Mounting



Höhenverstellung der Beine

Für die Höhenverstellung der Beine: Knopf drücken und gleichzeitig das Rohr herausziehen bzw. einschieben bis der Knopf in der gewünschten Position einrastet.

Height adjustment of legs

For height adjustment: Press button and simultaneous pull or push tube until it clicks in the right position.

Hoogteverstelling van de poten

Verstel de poten als volgt in hoogte: druk op de knop en trek de poot tegelijkertijd naar buiten of schuif deze in tot de knop vastklikt in de gewenste positie.

Sicherheitshinweise

Duschhocker bei Defekt nicht verwenden!

Vorsicht - Abrutsch-/Absturzgefahr!

Maximale Belastung: 180 kg

Safety instructions

Do not use the shower stool if it is damaged!

Danger of falling!

Maximum load: 180 kg

Veiligheidsaanwijzingen

Gebruik de douchekruk niet als deze defect is!

Voorzichtig - gevaar voor uitglijden/vallen!

Maximale belasting: 180 kg

Reinigung

Keine Scheuermittel verwenden!

Von Hand mit einem feuchten Tuch reinigen!

Cleaning

Do not use abrasives!

Clean by hand with a damp cloth!

Reiniging

Gebruik geen schuurmiddelen!

Reinig dit product regelmatig met de hand met een vochtige doek!

Garantie

Die Gewährleistung beträgt 24 Monate ab Kaufdatum.

Irrtum und Änderungen aufgrund von technischen Verbesserungen und Design-änderungen vorbehalten.

Warranty

We issue a warranty of 24 months from date of purchase.

Subject to technical alterations.

Garantie

Wij geven een garantie van 24 maanden vanaf de aankoopdatum.

Eventuele fouten en wijzigingen op grond van technische verbeteringen en veranderingen in design voorbehouden.

Technische Daten - Technical Data - Technische gegevens

MASSE	DIMENSION	DIMENSIE	DELPHI	DELPHI PLUS	DELPHI 2 PLUS
Maximale Belastung	maximum load	Maximumbelasting		180 kg	
Durchmesser Sitzfläche	diameter seat:	Diameter zitting		38 cm	
Höhe Sitzfläche	height seat	Hoogte zitting		6 cm	
Höhenverstellung	height adjustment	Hoogteverstelling	3 fach / triple / voudig:	45 / 50 / 55 cm	
Farbe	colour	Kleur		weiß / white / wit	
Gewicht	weight	Gewicht		1,6 kg	
Material Beine	material legs	Materiaal poten		Aluminium / aluminium	
Material Clipverschluss	material clip lock	Materiaal klemsluiting		Messing / brass	
Material Sitz	material seat	Materiaal zitting		Kunststoff (PP) / high quality plastic (PP) / kunststof (PP)	

www.drivemedical.de