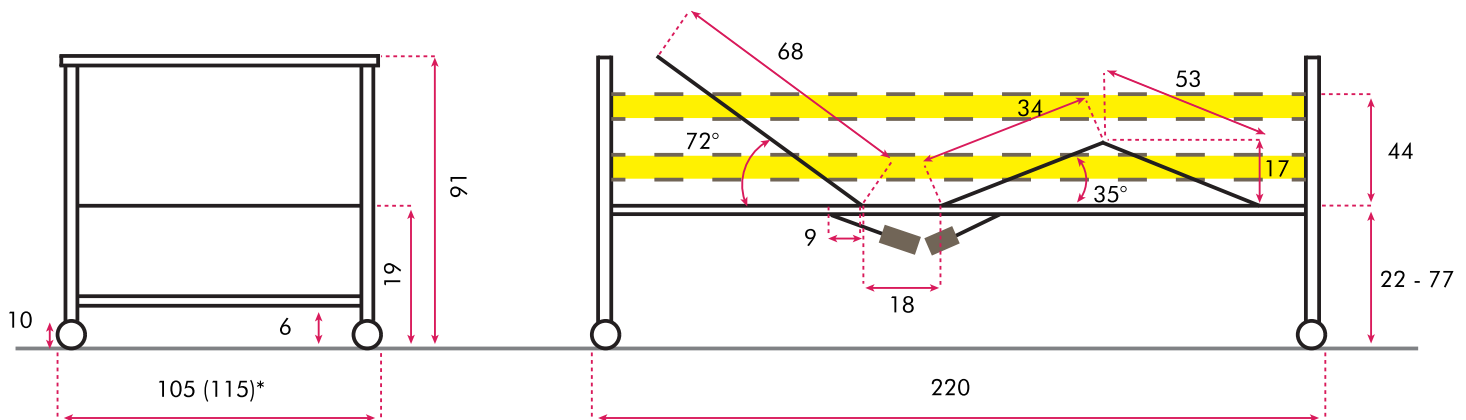


Maßskizze - Inovia

Standard

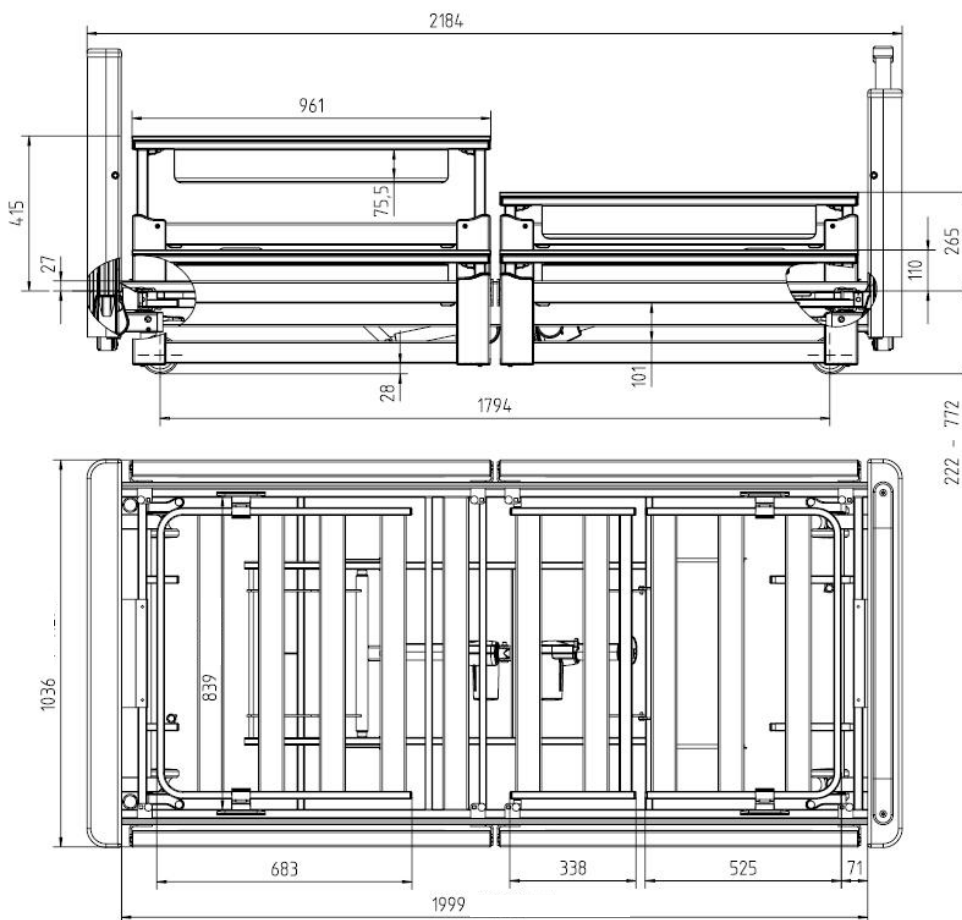


Liegefläche 90 x 200 *(100 x 200)

Maßskizze - Inovia



Variante
Teleskopierbare Seitensicherung (TSG)



Maße und Gewichte



Inovia

LF	Maße / Gewichte		Gewichte netto einzelne Baugruppen										
brutto	cm	cm / kg	cm / kg	cm / kg	cm / kg	cm / kg	kg	kg	kg	kg	kg	kg	kg
VPE	KT-Fahrgestell mit Hubmotor	FT-Fahrgestell mit Hubmotor	LF mit Motor, HS, TC18	KT Holzhaube	FT Holzhauben mit Griff.	SG-Holm, Seitenbrett	Fahrgestell mit Hubmotor	LF mit Motor	Holzhaube Kopfteil	Holzhaube Fußteil mit Griffbügel	Seitenbretter (2 Stück)	SG-Holme (4 Stück)	
90 x 200	92 x 24 x 105 29,4 kg	92 x 24 x 105 29,4 kg	94,4 x 19 x 205,5 56 kg	89,5 x 24,5 x 109 18 kg	89,5 x 24,5 x 109 16,9 kg	16 x 9,7 x 200 19,1 kg	26,4 kg	50,6 kg	15,4 kg	14,3 kg	5,6 kg (je Stk. 2,8 kg)	12,7 kg (je Stk. 3,18 kg)	
100 x 200	92 x 24 x 115 31 kg	92 x 24 x 115 31 kg	104,4 x 19 x 205,5 59 kg	89,5 x 24,5 x 119 19,1 kg	89,5 x 24,5 x 119 18,9 kg	16 x 9,7 x 200 19,1 kg	27,4 kg	52,6 kg	15,9 kg	15,7 kg	5,6 kg (je Stk. 2,8 kg)	12,7 kg (je Stk. 3,18 kg)	

