

2018/2019



Pellis
Medica

KOLLEKTION

by
Edelwäzche
Fischer



Royal Exklusiv
DAS ORIGINAL
von Pellis Medica



Qualität
made in Germany



bis 12:00 Uhr bestellt...
sofort versandt

Wir über uns ...

Als mittelständiges Unternehmen, welches u. a. im Rehabilitations- und Rollstuhlbereich tätig ist, produzieren und liefern wir seit Jahren Zubehör für Rollstuhlfahrer und pflegebedürftigen Menschen.

Ursprünglich wurde die Firma Pellis Medica von Marliese Schwickert 1986 gegründet. Viele ihrer Produkte wurden von uns bereits kurz nach der Wende für sie in Lohn gefertigt. Seit 2015 führen wir die Produkte der Firma Pellis Medica als eigenständige Marke der Firma Edelwäsche Fischer in der gleichen guten Qualität weiter.

Beliefert werden aus dem Firmensitz in Crinitzberg neben dem Sanitätsfachhandel auch private Personen in ganz Deutschland und Europa.

Lieferservice

Eines unserer Ziele ist, den Kunden schnellstens zu beliefern. Alle Artikel, die standardmäßig auf Lager sind, kommen noch am Tage des Auftrageingangs zum Versand. Die Bestellung sollte allerdings bis 12.00 Uhr bei uns eingehen.

Andere Artikel oder Sonderanfertigungen haben eine Lieferzeit von ca. 8-10 Tagen.

Gewerbepark 01
D-08147 Crinitzberg OT Obercrinitz

Fon: +49 (0) 37462 29295
Fax: +49 (0) 37462 29294
E-Mail: info@pellis.de
Internet: www.pellis.de

Erfahrung für Ihre Gesundheit

Pellis Medica steht seit Jahren für ausgezeichnete Produkte zu vernünftigen Preisen.

Vom Schlupfsack über Regencapes und Schaffellartikel bis hin zum Zubehör für Rollstuhl und Scooter, führen wir Waren, auf die Sie sich nicht nur verlassen können, sondern die durch ihre Gestaltung und Farbenvielfalt den Alltag einfach schöner machen. Alle Pellis Medica Artikel werden in eigener, handgefertigter Produktion in Deutschland hergestellt. Hochwertige Materialien können so auch ganz individuell auf spezielle Bedürfnisse angepasst werden. Ihre Gesundheit und Ihr Wohlbefinden stehen für uns im Vordergrund. Pellis-Medica - der zuverlässige Partner für alle Dinge rund um den Rollstuhl.

Natürlich gute Produkte...

Viele unserer Produkte setzen auf die Kraft natürlicher Materialien. Zum Beispiel werden reine Schafwollprodukte verwendet, die ohne weitere Bearbeitung hervorragende Qualitäten entfalten. Pellis Medica steht seit Jahren für ausgezeichnete Produkte zu vernünftigen Preisen.

INFO-HOTLINE
+49 (0) 37462 29295

Unter dieser Nummer erhalten Sie täglich von Montag bis Freitag zwischen 8:00 und 16:00 Uhr ausführliche Informationen und Beratung über alle Artikel aus dem Katalog von Pellis Medica.

- 4** Schlupfsäcke
HiMi 18.99.99.0910
- 9** Wickeldecke
- 10** Kniedecken
- 11** Sonderanfertigung & Maßtabelle
- 12** Kinder-Schlupfsäcke
HiMi 18.99.99.0910
- 15** Regencape Tim
- 16** Thermo- und Regencapes
- 20** Rollstuhl- & Scooterzubehör
- 21** Schaffellartikel

**Qualität
made in Germany**

Happy Colors

Qualität in Farbe und Form...

Hochwertige Produkte für das ganze Jahr

Egal, ob Sie einen Sommerschlupfsack, einen Thermoschlupfsack, einen Schlupfsack mit Webpelzabfütterung, Wirkflorabfütterung oder einen aus echtem Schaffell aus unserem Hause wählen, sie werden sich zu jeder Jahreszeit darin wohlfühlen.

Schon bei der Herstellung achten wir auf hochwertige Materialien, eine hervorragende Verarbeitung und ein ansprechendes Design. Bei sorgfältiger Pflege haben Sie sicherlich viele Jahre Freude an Ihrem Pellis Medica Schlupfsack.



Marine-Smaragd

Schwarz-Mohn



Mohn-Schwarz

Alle verwendeten Materialien sind schadstofffrei.

Schlupfsack Happy Colors

Außen: Nylongewebe mit farbigem Vorderteil, Sicherheits-Reflexstreifen und verdecktem Reißverschluss

Innen: Echt Fell (Farbe Grau) oder Webpelz (50% Polyacryl, 40% Polyester, 10% Wolle)

Qualität in Farbe und Form...
Ein hochwertiges Produkt für das ganze Jahr



Titan-Marine



Marine-Smaragd

Happy Colors



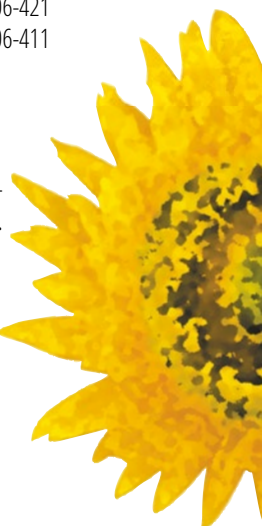
Größe	Ausführung	Farbe	Art.-Nr.
Kind I	Webpelz (Farbe natur)	Titan/Marine	8406-081
	Echt Fell (Farbe Grau)	Titan/Marine	8406-071
	Webpelz (Farbe natur)	Schwarz/Mohn	8406-223
	Echt Fell (Farbe Grau)	Schwarz/Mohn	8406-213
	Webpelz (Farbe natur)	Marine/Smaragd	8406-323
	Echt Fell (Farbe Grau)	Marine/Smaragd	8406-313
	Webpelz (Farbe natur)	Smaragd/Marine	8406-123
	Echt Fell (Farbe Grau)	Smaragd/Marine	8406-113
	Webpelz (Farbe natur)	Mohn/Schwarz	8406-423
	Echt Fell (Farbe Grau)	Mohn/Schwarz	8406-413
Kind II	Webpelz (Farbe natur)	Titan/Marine	8406-082
	Echt Fell (Farbe Grau)	Titan/Marine	8406-072
	Webpelz (Farbe natur)	Schwarz/Mohn	8406-224
	Echt Fell (Farbe Grau)	Schwarz/Mohn	8406-214
	Webpelz (Farbe natur)	Marine/Smaragd	8406-324
	Echt Fell (Farbe Grau)	Marine/Smaragd	8406-314
	Webpelz (Farbe natur)	Smaragd/Marine	8406-124
	Echt Fell (Farbe Grau)	Smaragd/Marine	8406-114
	Webpelz (Farbe natur)	Mohn/Schwarz	8406-424
	Echt Fell (Farbe Grau)	Mohn/Schwarz	8406-414
Jugendliche	Webpelz (Farbe natur)	Titan/Marine	8406-083
	Echt Fell (Farbe Grau)	Titan/Marine	8406-073
	Webpelz (Farbe natur)	Schwarz/Mohn	8406-222
	Echt Fell (Farbe Grau)	Schwarz/Mohn	8406-212
	Webpelz (Farbe natur)	Marine/Smaragd	8406-322
	Echt Fell (Farbe Grau)	Marine/Smaragd	8406-312
	Webpelz (Farbe natur)	Smaragd/Marine	8406-122
	Echt Fell (Farbe Grau)	Smaragd/Marine	8406-112
	Webpelz (Farbe natur)	Mohn/Schwarz	8406-422
	Echt Fell (Farbe Grau)	Mohn/Schwarz	8406-412
Erwachsene	Webpelz (Farbe natur)	Titan/Marine	8406-047
	Echt Fell (Farbe Grau)	Titan/Marine	8406-049
	Webpelz (Farbe natur)	Schwarz/Mohn	8406-221
	Echt Fell (Farbe Grau)	Schwarz/Mohn	8406-211
	Webpelz (Farbe natur)	Marine/Smaragd	8406-321
	Echt Fell (Farbe Grau)	Marine/Smaragd	8406-311
	Webpelz (Farbe natur)	Smaragd/Marine	8406-121
	Echt Fell (Farbe Grau)	Smaragd/Marine	8406-111
	Webpelz (Farbe natur)	Mohn/Schwarz	8406-421
	Echt Fell (Farbe Grau)	Mohn/Schwarz	8406-411

Sommerschlupfsack Adria

Ideal für Frühjahr, Sommer und Herbst. Mit unserem leichten Schlupfsack Adria sind Sie auch an etwas kühleren Tagen optimal geschützt.

Außen: Wasserdichtes Nylongewebe
Innen: Baumwollinnenfutter (65 % Baumwolle, 35 % Polyester)
Farbe: marine mit buntem Vorderteil

Größe Art.-Nr.
Jugendliche 8406-2011
Erwachsene 8406-2012



Natürlich, warm und bequem...

Hochwertige Produkte für Ihre Gesundheit...
Wir wollen, dass Sie in jeder Jahreszeit gesund bleiben und sich wohlfühlen. Deshalb legen wir auch bei der Produktion günstiger Schlupfsäcke höchsten Wert auf sorgfältige Fertigung, Strapazierfähigkeit der Materialien und angenehmen Tragekomfort. Von den kühlen Tagen bis in den Winter bieten Ihnen so die Schlupfsäcke Royal-Exklusiv und Basic angenehm geschützte Wärme.

Royal Exklusiv

Alle verwendeten
Materialien sind
schadstofffrei.



Schwarz-Grau

JETZT AUCH IN
NEUEN FARBEN

Grau-Schwarz

Marine-Grau

Schlupfsack Royal Exklusiv

Außen: Wasserdichtes Nylongewebe
Innen: Strapazierfähiger, pflegeleichter und mollig warmer Wirkflor (Farbe Grau, 100% Polyester)

Größe	Farbe	Art.-Nr.
Erwachsene	Marine-Grau	8406-1100
	Schwarz/Grau	8406-1400
	Grau/Schwarz	8406-1500
Jugendliche	Marine-Grau	8406-1101
	Schwarz/Grau	8406-1401
	Grau/Schwarz	8406-1501

AUCH IN
XXL LIEFERBAR

Größe	Farbe	Art.-Nr.
XXL	Marine Uni	8406-1110

nur L-förmiger Reissverschluss!



Marine



Gut aufgehoben...

Alle verwendeten
Materialien sind
schadstofffrei.

Schlupfsack Basic

In der aufgesetzten Tasche, im leicht zu erreichenden oberen Teil des Schlupfsackes, können Sie kleine Gebrauchsgegenstände verstauen. Taschentücher oder ein Stadtplan bleiben so direkt greifbar und gut aufgehoben. Geschlossen wird die Tasche mit zwei Klettverschlüssen.

Außen: Wasserdichtes Nylongewebe
Innen: Strapazierfähiger, pflegeleichter und mollig warmer Wirkflor (Farbe Grau, 100% Polyester)

Größe	Art.-Nr.
Jugendliche	8406-1301
Erwachsene	8406-1300



Muffy-Handwärmer

Die ideale Ergänzung zum Schlupfsack „BASIC“ oder „Royal Exklusiv“. Der Muffy hat ein wasserdichtes Nylongewebe und ist innen mit wollig, warmen Wirkflor abgefüttert. Durch einen Klettverschluss, kann er an der Abdeckklappe der Vordertasche an- und abgeklettet werden, und dient somit bei kaltem Wetter als wärmender Schutz für Ihre Hände, er kann aber auch separat getragen werden.

Außen: Wasserdichtes Nylongewebe
Innen: Strapazierfähiger, pflegeleichter und mollig warmer Wirkflor (Farbe Grau, 100% Polyester)

Größe	Art.-Nr.	Farbe
Standard	8406-1310	marine
Standard	8406-1311	schwarz



Schlupfsack Twin – ZWEI in EINEM

Farbe: Titan-Bordeaux
Außen: Wasserdichtes Nylongewebe
Innen: 1. Fleecestoff – leichter, jedoch sehr wohliger und kuscheliger Stoff (ideal für die Übergangszeit)
2. Wirkflor – strapazierfähiges und wärmendes Material (bestens geeignet für die kalte Jahreszeit)

Größe	Art.-Nr.
Erwachsene	8406-1200

Titan-Bordeaux



Der Clou:



Beide Innenteile können mittels der angebrachten Klettverschlüsse bequem ausgetauscht werden.

Ideen für einen schönen Alltag...

Schlupfsack Trendy

Außen: Wasserdichtes Nylongewebe
 Innen: Strapazierfähiger, pflegeleichter und mollig warmer Wirkflor, 100% Polyester

Größe	Farbe	Ausführung	Art.-Nr.
Jugendliche	Marine-Grau	mit Reflexstreifen	8406-3001
	Weinrot-Grau (o. Abb.)	mit Reflexstreifen	8406-1001
	Marine-Bunt	ohne Reflexstreifen	8406-3010
Erwachsene	Marine-Grau	mit Reflexstreifen	8406-3000
	Weinrot-Grau (o. Abb.)	mit Reflexstreifen	8406-1000
	Marine-Bunt	ohne Reflexstreifen	8406-3011



Marine-Bunt



Marine-Grau



Alle verwendeten Materialien sind schadstofffrei.

Schlupfsack Davos

im schönen Streifendesign

Mit herausnehmbarem Vorderteil, verdeckter Reißverschlussleiste und innen mit Schmutzschutz im Fußbereich.

Außen: Wasserdichtes Nylongewebe

Innen: Strapazierfähiger, pflegeleichter und mollig warmer Wirkflor, 100% Polyester

Größe	Farbe	Art.-Nr.
Jugendliche	Schwarz-Gestreift	8406-4001
	Grau-Gestreift	8406-5001
Erwachsene	Schwarz-Gestreift	8406-4000
	Grau-Gestreift	8406-5000



Schwarz-Gestreift



Grau-Gestreift

Schlupfsack Cora

Das Modell Cora hat einen 2-Wege Rundumreißverschluss. Dadurch läßt sich das Vorderteil auf die gewünschte Höhe umschlagen oder sogar ganz heraus nehmen. Außerdem ist die Reißverschlussleiste mit einer Blende abgedeckt, wodurch ein Eindringen von Nässe und Kälte über den Reißverschluß vermieden wird.

Außen: Wasserdichtes Nylongewebe

Innen: Strapazierfähiger, pflegeleichter und mollig warmer Wirkflor, 100% Polyester



Grau-Gemustert



Schwarz-Gemustert

Größe	Ausführung	Farbe	Art.-Nr.
Jugendliche	Wirkflor	Grau-Gemustert	8406-601
	Wirkflor	Schwarz-Gemustert	8406-611
Erwachsene	Wirkflor	Grau-Gemustert	8406-600
	Wirkflor	Schwarz-Gemustert	8406-610

Alle verwendeten Materialien sind schadstofffrei.



Wickeldecke, für Rollstuhl und Scooter

Leichte Handhabung; kann einfach mittels Klettverschlüssen auf den gewünschten Umfang fixiert werden.

Außen: Wasserdichtes Nylongewebe

Innen: Fleecestoff, sehr angenehm flauschig und wohlrig warm.

Farbe: Marine

Größe	Art.-Nr.
Standard (150 x 114 cm)	8406-819
XXL (190 x 114 cm)	8406-820



Kniedecken

Die Alternative zum Schlupfsack

Kniedecke Davos

Im schönen Streifendesign mit Schmutzschutz im Fußbereich.

Außen: unser bewährtes, wasserdichtes und garantiert schadstoff freies Nylongewebe

Innen: abgefüttert mit strapazierfähigem, pflege-leichtem und mollig warmen Wirkflor (100% Polyester).

Größe	Farbe	Art.-Nr.
M	Schwarz-gestreift	8406-061
	Grau-gestreift	8406-063
L	Schwarz-gestreift	8406-062
	Grau-gestreift	8406-064



Schwarz-Gestreift

Grau-Gestreift

Alle verwendeten Materialien sind schadstofffrei.

Kniedecke Happy Colors

Außen: Nylon mit farbigem Vorderteil und Sicherheits-Reflexstreifen.

Innen: Echt Fell oder Webpelz (50% Polyacryl, 40% Polyester, 10% Wolle).

Größe	Farbe	Ausführung	Art.-Nr.
L	Titan-Marine	Echt Fell (Farbe Grau)	8406-055
		Webpelz (Farbe Natur)	8406-056
M	Marine-Smaragd	Echt Fell (Farbe Grau)	8406-059
		Webpelz (Farbe Natur)	8406-060
M	Titan-Marine	Echt Fell (Farbe Grau)	8406-065
		Webpelz (Farbe Natur)	8406-066
M	Marine-Smaragd	Echt Fell (Farbe Grau)	8406-067
		Webpelz (Farbe Natur)	8406-068



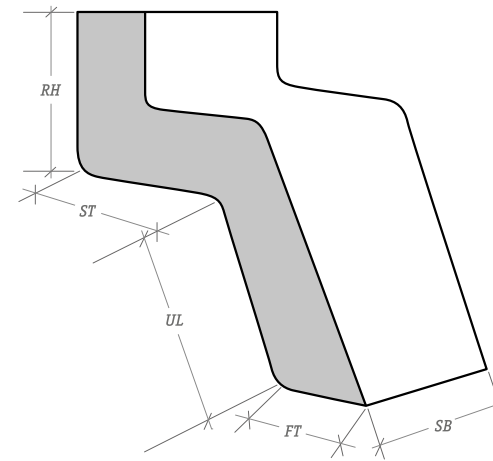
Im Unterschenkelbereich ist rechts und links ein Reißverschluss eingenäht. Dadurch wird ein bequemes An- u. Ausziehen ermöglicht.



Titan-Marine

Marine-Smaragd

Maße der Standardgrößen



	Kind I	Kind II	Jugendliche	Erwachsene	XXL
Rückenhöhe ^{RH}	29 cm	32 cm	43 cm	47 cm	50 cm
Sitztiefe ST	28 cm	35 cm	43 cm	46 cm	51 cm
Unterschenkel-länge ^{UL}	27 cm	36 cm	45 cm	48 cm	51 cm
Fußtiefe ^{FT}	17 cm	24 cm	30cm	32 cm	40 cm
Leibumfang ^{LB}	104 cm	116 cm	136 cm	158 cm	198 cm
Sitzbreite ^{SB}	32 cm	37 cm	38 cm	49 cm	58 cm

INFO-HOTLINE
+49 (0)37462-29295

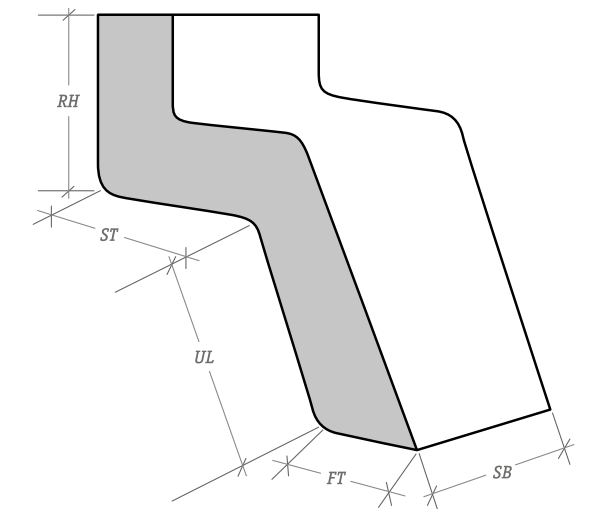
Bitte fertige Soll-Maße eintragen (d.h. mit entsprechender Bekleidung). Von uns werden nur Nahtzugaben gemacht.

BESTELL-FAX
+49 (0)37462-29294

Sonderanfertigung Schlupfsack

Angebot Auftrag

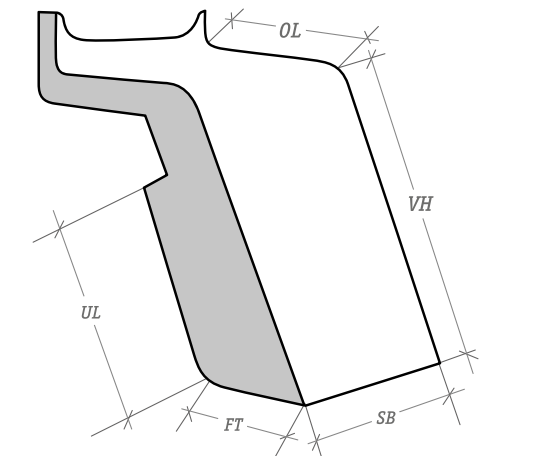
Stück	Modell	Echtfell	Webpelz	Wirkflor	Farbe



Sonderanfertigung Kniedecke

Angebot Auftrag

Stück	Modell	Echtfell	Webpelz	Wirkflor	Farbe



Kinder-Kollektion „Colors for Kids“

Kalte Tage geschützt genießen...

NEU

Kinder-Schlupfsack Sören & Lilly

Neue frische Farben und moderne Styles. Das besondere Highlight ist die clevere Vordertasche mit Klettverschluss, auf der optional Applikationen angebracht werden können.



Pink-Dunkelgrau



Royal-Dunkelgrau

Alle Modelle auch für Sitzschalen erhältlich

Kinder-Schlupfsack Nicki & Mika

In neuem, schönen Streifendesign, ideal passend für alle gängigen Rollstühle und Reha-Buggies.



Schwarz-gestreift

Marine-gestreift

Mögliche Applikationen



Kinderschlupfsack Laura & Luca

Lieferbar in den Größen Kind I, Kind II und Jugendlich in zwei Ausführungen in den Farben Mohn und Royal. Der Schlupfsack Laura hat als Accessoires bunte Streifen, Der Schlupfsack Luca hat als Accessoires bunte Rechtecke.



Kinder-Kollektion „Colors for Kids“

Produktinformationen

Außen:

Unser bewährtes, wasserdichtes und garantiert schadstofffreies Nylongewebe

Innen:

• **Echt Fell Grau**

Leder mit gewachstem Schaffell, hierbei handelt es sich um ein Naturprodukt
Sehr hoher Wärmeeffekt

• **Webpelz Natur**

(50% Polyacryl, 40% Polyester, 10% Wolle)
Mittlerer bis hoher Wärmeeffekt

• **Grauer Wirkflor**

(70% Polyester, 30% Polyacryl), total pflegeleicht, strapazierfähig und mollig warm
Mittlerer bis hoher Wärmeeffekt

• **Fleecefutter**

(100% Polyester)
kuschelig warm und pflegeleicht
Mittlerer bis hoher Wärmeeffekt

Kinderschlupfsack Sören

Größe	Ausführung	Farbe	Art.-Nr.
Kind I	Fleece	Royal-Dunkelgrau	8406-231
	Fleece	Dunkelgrau-Royal	8406-271
	Wirkflor	Royal-Dunkelgrau	8406-241
Kind II	Wirkflor	Dunkelgrau-Royal	8406-281
	Fleece	Royal-Dunkelgrau	8406-232
	Fleece	Dunkelgrau-Royal	8406-272
Jugendlich	Wirkflor	Royal-Dunkelgrau	8406-242
	Wirkflor	Dunkelgrau-Royal	8406-282
	Fleece	Royal-Dunkelgrau	8406-233
Jugendlich	Fleece	Dunkelgrau-Royal	8406-273
	Wirkflor	Royal-Dunkelgrau	8406-243
	Wirkflor	Dunkelgrau-Royal	8406-283

Kinderschlupfsack Lilly

Größe	Ausführung	Farbe	Art.-Nr.
Kind I	Fleece	Pink-Dunkelgrau	8406-251
	Wirkflor	Pink-Dunkelgrau	8406-261
Kind II	Fleece	Pink-Dunkelgrau	8406-252
Jugendlich	Wirkflor	Pink-Dunkelgrau	8406-262
	Fleece	Pink-Dunkelgrau	8406-253
Jugendlich	Wirkflor	Pink-Dunkelgrau	8406-263

Alle verwendeten Materialien sind schadstofffrei.

Kinderschlupfsack Nicki

Größe	Ausführung	Farbe	Art.-Nr.
Kind I	Echt Fell Grau	Marine-Gestreift	8406-521f
	Wirkflor	Marine-Gestreift	8406-524
	Fleece	Marine-Gestreift	8406-527
Kind II	Echt Fell Grau	Marine-Gestreift	8406-522f
	Wirkflor	Marine-Gestreift	8406-525
	Fleece	Marine-Gestreift	8406-528
Jugendlich	Echt Fell Grau	Marine-Gestreift	8406-523f
	Wirkflor	Marine-Gestreift	8406-526
	Fleece	Marine-Gestreift	8406-529

Kinderschlupfsack Mika

Größe	Ausführung	Farbe	Art.-Nr.
Kind I	Echt Fell Grau	Schwarz-Gestreift	8406-531f
	Wirkflor	Schwarz-Gestreift	8406-534
	Fleece	Schwarz-Gestreift	8406-537
Kind II	Echt Fell Grau	Schwarz-Gestreift	8406-532f
	Wirkflor	Schwarz-Gestreift	8406-535
	Fleece	Schwarz-Gestreift	8406-538
Jugendlich	Echt Fell Grau	Schwarz-Gestreift	8406-533f
	Wirkflor	Schwarz-Gestreift	8406-536
	Fleece	Schwarz-Gestreift	8406-539

Kinderschlupfsack Laura

Größe	Ausführung	Farbe	Art.-Nr.
Kind I	Echt Fell Grau	Mohn	8406-923f
	Webpelz	Mohn	8406-923
	Echt Fell Grau	Royal	8406-933f
Kind II	Webpelz	Royal	8406-933
	Echt Fell Grau	Mohn	8406-924f
	Webpelz	Mohn	8406-924
Jugendlich	Echt Fell Grau	Royal	8406-934f
	Webpelz	Royal	8406-934
	Echt Fell Grau	Mohn	8406-922f
Jugendlich	Webpelz	Mohn	8406-922
	Echt Fell Grau	Royal	8406-932f
	Webpelz	Royal	8406-932

Kinderschlupfsack Luca

Größe	Ausführung	Farbe	Art.-Nr.
Kind I	Echt Fell Grau	Mohn	8406-823f
	Webpelz	Mohn	8406-823
	Echt Fell Grau	Royal	8406-933f
Kind II	Webpelz	Royal	8406-933
	Echt Fell Grau	Mohn	8406-824f
	Webpelz	Mohn	8406-824
Jugendlich	Echt Fell Grau	Royal	8406-994f
	Webpelz	Royal	8406-994
	Echt Fell Grau	Mohn	8406-822f
Jugendlich	Webpelz	Mohn	8406-822
	Echt Fell Grau	Royal	8406-992f
	Webpelz	Royal	8406-992



Optionale Ausführungen



Optionale Ausführungen / Mögliche Applikationen

Bezeichnung	Art.-Nr.
Absteppung für Begurtungen bei allen Kindermodellen 3-Punkt / 5 Punkt	100
Änderung Schlupfsack für Sitzschale mit rausnehmbaren Vorderteil bei allen Kindermodellen.	101
Applikationen nur bei Sören und Lilly. Eigene Motive auf Anfrage.	102

NEU

Kinderschlupfsack Pädy

Qualität muss nicht teuer sein. Dieser Kinderschlupfsack ist aus einem wasserdichten, pflegeleichten Nylongewebe, abgefüttert mit einem wohligen warmen Fleecefutter. Das Vorderteil ist durch einen Rundum-Reißverschluss schnell und einfach abzunehmen. Gleichzeitig hat die Reißverschlussleiste eine Abdeckblende, wodurch Nässe und Kälte abgehalten werden. Im inneren Fußbereich ist ein zusätzlicher Schmutzschutz eingenaht.

Außen: Wasserdichtes Nylongewebe
Innen: Fleece (100% Polyester)



Größe	Farbe	Art.-Nr.
Kind I	Mohn-Gelb	8406-871
	Marine-Grün	8406-771
	Grau-Schwarz	8406-511
	Schwarz-Grau	8406-777
	Schwarz-Mohn	8406-773
Kind II	Mohn-Schwarz	8406-775
	Mohn-Gelb	8406-872
	Marine-Grün	8406-772
	Grau-Schwarz	8406-522
	Schwarz-Grau	8406-778
Jugendlich	Schwarz-Mohn	8406-774
	Mohn-Schwarz	8406-776
	Mohn-Gelb	8406-870
	Marine-Grün	8406-770
	Grau-Schwarz	8406-523
	Schwarz-Grau	8406-763
	Schwarz-Mohn	8406-761
	Mohn-Schwarz	8406-762

Marine-Grün



Mohn-Gelb



Kinderschlupfsack Pädy für Sitzschalen

Ausführung wie Schlupfsack „PÄDY“.

Das Vorderteil hat eine Zierblende, der hintere Unterschenkelbereich geht bis zur Sitzschalenkante und wird dort mit einem Klettverschluss eingeklettet, außerdem hat er hinten im Unterschenkelbereich an beiden Seiten einen Reißverschluss.

Außen: Wasserdichtes Nylongewebe
Innen: Fleece (100% Polyester)

Für Sitzschalen



Alle verwendeten Materialien sind schadstofffrei.



Regencape Tim



Grau-Tanne



Schwarz-Rot



Marine-Bunt

NEU



Royal-Uni



Orange-Schwarz

Größe*	Farbe	Art. Nr.
105 cm (110 - 120 cm)	Marine-Uni	R-8614
	Schwarz/Rot	R-8620
	Grau/Tanne	R-8630
	Royal-Uni	R-8640
	Orange/Schwarz	R-8650
118 cm (130 - 140 cm)	Marine-Bunt	R-8660
	Marine-Uni	R-8615
	Schwarz/Rot	R-8621
	Grau/Tanne	R-8631
	Royal-Uni	R-8641
134 cm (150 - 160 cm)	Orange/Schwarz	R-8651
	Marine-Bunt	R-8661
	Marine-Uni	R-8612
	Schwarz/Rot	R-8622
	Grau/Tanne	R-8632
154 cm (170 - 180 cm)	Royal-Uni	R-8642
	Orange/Schwarz	R-8652
	Marine-Bunt	R-8662
	Marine-Uni	R-8613
	Schwarz/Rot	R-8623
	Grau/Tanne	R-8633
	Royal-Uni	R-8643
	Orange/Schwarz	R-8653
	Marine-Bunt	R-8663

Alle verwendeten Materialien sind schadstofffrei.



Regencape Tim

Alle Regencapes sind aus wasserdichtem Nylongewebe und haben im Rücken einen Reißverschluss. Sie sind dadurch für alle Rollstühle, Sitzschalen usw. mit integrierter Kopfstütze geeignet. Rundum ist ein Gummizug eingearbeitet um guten Halt bei Wind und Wetter zu gewährleisten.

Optional gibt das Regencape auch mit 2 senkrechten Schlitz links und rechts mit Klettverschluss zum Öffnen für die Rollstuhlgriffe. Zusätzlich noch einen waagrechten Schlitz mit integrierter Tasche, zur Kopfstützenabdeckung.

Option 3 Schlitz Art.-Nr. 103



NEU



* Länge gemessen im Sitzen von den Schultern bis zu den Fußspitzen (geeignet für Körpergrößen)

Capes

für Kälte-, Wind- und Regenschutz

Thermo-Cape Pädý, 2-teilig

Außen: Schmutz- und wasserabweisendem Stoff (35 % Polyester, 65 % Baumwolle)
 Innen: abgefüttert mit wohligh warmem, weichem Fleecefutter.

Unser 2-teiliges Thermo-Cape Pädý ist der ideale Wetterschutz für Kinder, die auf eine körperangepasste Sitzschale angewiesen sind. Es wird von vorne angezogen und durch einen Rundum-Gummizug und einen senkrecht verlaufenden Klettverschluss um die gesamte Sitzschale gespannt.
 Das Unterteil reicht hinten bis zum Beginn der Sitzkante und kann unten und oben durch Klettverschlüsse fixiert werden, außerdem lässt es sich mittels Reißverschluss bequem abnehmen, so können beide Teile separat getragen werden.



Grau-Schwarz

Alle verwendeten Materialien sind schadstofffrei.



Größe*	Art. Nr.	Farbe
0 80cm (90-110 cm)	TC-2000	Marine-Green
	TC-2100	Grau
2 105 cm (110-120 cm)	TC-2002	Marine-Green
	TC-2102	Grau
4 118 cm (120-140 cm)	TC-2004	Marine-Green
	TC-2104	Grau
6 134 cm (140-160 cm)	TC-2006	Marine-Green
	TC-2106	Grau
8 154cm (160-180 cm)	TC-2008	Marine-Green
	TC-2108	Grau

* Länge gemessen im Sitzen von den Schultern bis zu den Fußspitzen (geeignet für Körpergrößen)

Auch als Jacke auf Anfrage lieferbar!



Marine-Green

Leichtes Thermo-Cape Emma, 2-teilig

Unser bewährtes, 2-teiliges Thermo-Cape nun auch in Softshell und trendigen Farben, Türkis, Cyclam und Limette. Der Softshell, ein 3-Lagen-Laminat ist ein weicher, softer Microfleece mit Klimamembrane. Das Material ist winddicht, wasserdicht, atmungsaktiv und hat eine schmutzabweisende Imprägnierung (91 % Polyester, 3 % Elasthan, 6 % Polyurethan). Dadurch wird der Tragekomfort des Thermo-Capes Cape leichter und anschmiegsamer.

Außen: Softshell (Glattjersey)
 Innen: Softer Microfleece mit Klimamembrane



Limette

Cyclam

Royal-Blau

Auch als Jacke auf Anfrage lieferbar!



Türkis



Sommer-Cape Luise, 2-teilig, ungefütert

Softshell, (3-Lagen-Laminat) Feinjersey mit Klimamembrane und Mesh (mit Netzstruktur) dadurch sehr leicht, also ideal für den Sommer. Ebenfalls winddicht, wasserdicht, atmungsaktiv und schmutzabweisend imprägniert.

Außen: Softshell Feinjersey (91 % Polyester, 3 % Elasthan, 6 % Polyurethan)
 Innen: Klimamembrane und Mesh



Pelerine Jona

Weites Cape mit Kapuze in Oversize-Form mit kontrastfarbener Paspelung. Wind- und Wasserdicht. Ein toller Begleiter für kühlere oder verregnete Tage. Perfekt zum Drüberwerfen über Shirt, Pullover oder Jacke. Länge gemessen von den Schultern bis zum Saum ca. 90 cm.



Außen: Softshell, 3-Lagen-Laminat, Feinjersey mit Membrane (91 % Polyester, 3 % Elasthan 6 % Polyurethan)
 Innen: Fleece (100% Polyester)

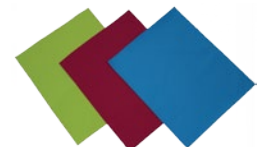
Größe Erwachsene Art.-Nr. Ausführung
 P-1000 Grau, bordeaux gepaspelt

Leichtes Thermo-Cape Emma

Größe	Art.-Nr.	Farbe
0	TCW-2200	Türkis
	TCW-2300	Cyclam
	TCW-2400	Limette
	TCW-2500	Royalblau
2	TCW-2202	Türkis
	TCW-2302	Cyclam
	TCW-2402	Limette
	TCW-2502	Royalblau
4	TCW-2204	Türkis
	TCW-2304	Cyclam
	TCW-2404	Limette
	TCW-2504	Royalblau
6	TCW-2206	Türkis
	TCW-2306	Cyclam
	TCW-2406	Limette
	TCW-2506	Royalblau
8	TCW-2208	Türkis
	TCW-2308	Cyclam
	TCW-2408	Limette
	TCW-2508	Royalblau

Sommercape Luise

Größe	Art.-Nr.	Farbe
0	TCS-2600	Türkis
	TCS-2700	Cyclam
	TCS-2800	Limette
2	TCS-2602	Türkis
	TCS-2702	Cyclam
	TCS-2802	Limette
4	TCS-2604	Türkis
	TCS-2704	Cyclam
	TCS-2804	Limette
6	TCS-2606	Türkis
	TCS-2706	Cyclam
	TCS-2806	Limette
8	TCS-2608	Türkis
	TCS-2708	Cyclam
	TCS-2808	Limette



Regenwetter ... und Sie sitzen im Trockenen

Bestes Material und bequemes An- und Ausziehen. Die Regencapes bestehen aus leichtem Nylongewebe. Die weit geschnittenen Ärmel mit Klettverschluss sorgen für problemloses An- und Ausziehen.

Winner

Durch die weit geschnittenen Ärmel mit Klettverschluss ist Anziehen kein Problem! Alle Nähte sind verschweißt und dadurch wasserdicht.



Schwarz-Grau-Orange

Regencape Winner

Größe	Farbe	Art. Nr.
Erwachsene	Marine-Grau	R-8500
	Weinrot-Grau	R-8501
	Schwarz-Grau-Orange	R-8502
Größe 164	Marine-Grau	R-8510

Maße für Erwachsene:
Vordere Länge: 140cm (vom Hals bis zu den Fußspitzen)
Hintere Länge: 66cm (vom Nacken)
Armlänge: 86 cm (vom Hals bis zu den Händen)

Weinrot-Grau



Marine-Grau

Alle verwendeten
Materialien sind
schadstofffrei.

Regencape Standard

einfache Ausführung, ohne Brusttasche, mit Reflexstreifen

Größe	Farbe	Art. Nr.
Erwachsene	Marine	R-8400



Marine

Regencape ärmellos

Aus leichtem Softnylon mit wasserdichter Polyurethan-Beschichtung. Durch den Rundumgummizug schmiegt sich das Cape körpernah an, dadurch ist ein optimaler Wetterschutz gegeben.

Größe	Farbe	Art. Nr.
Erwachsene	Marine	R-8508



Marine

NEU

Allwetter-Cape

Dieses Cape ist der ideale Schutz gegen Regen und Kälte mit hohem Tragekomfort. Leichte Handhabung beim An- und Ausziehen.

Außen: wasserabweisende, atmungsaktive Microfaser
Innen: Fleecestoff

Größe	Farbe	Art. Nr.
S	Marine	C-1001
M	Marine	C-1002
L	Marine	C-1003
XL	Marine	C-1004



Marine



Scooter-Beinschutzdecke

Die Scooter-Beinschutzdecke bietet den optimalen Schutz für die etwas kälteren Tage, ist aber auch bei Regen bestens geeignet. Der zusätzlich vorne angebrachte Reflexstreifen sorgt dafür, dass man auch bei schlechten Sichtverhältnissen gesehen wird.

Außen: Wasserdichtes Nylongewebe (100% Polyamid)
Innen: Grauer Wirkflor (70% Polyester, 30% Polyacryl), pflegeleicht, strapazierfähig und mollig warm.

Größe	Farbe	Art. Nr.
Erwachsene	Schwarz	8406-831



Regenponcho

Regenponcho aus superleichtem Nylongewebe, mit wasserdichter Polyurethan-Beschichtung. Einheitliche Ausführung ohne Ärmel. Sehr weit geschnitten.

Größe	Ausführung	Art. Nr.
Erwachsene	Nylon Marine	R-8100

Vordere Länge: 164cm (vom Hals bis zu den Fußspitzen)
Hintere Länge: 115 (vom Nacken)
Armlänge: 82cm (vom Hals bis zu den Händen)



Marine



Beinschutzdecke

Auch bei eingeschränkter Beweglichkeit ermöglicht diese wohlige Decke ein schnelles und bequemes An- und Ausziehen. Ihre Beine und Füße sind bei Wind und Wetter bestens geschützt.

Außen: Wasserdichtes, Nylongewebe (100% Polyamid)
Innen: Grauer Wirkflor (70% Polyester, 30% Polyacryl), pflegeleicht, strapazierfähig und mollig warm.

Größe	Farbe	Art. Nr.
M	Schwarz	8406-829
L	Schwarz	8406-830



NEU

Regen-Beinschutzdecke

Diese Regendecke ist der ideale Wind- und Wetterschutz für Rollstuhl und Scooter. Die leichte Handhabung ermöglicht schnelles An- und Ausziehen. Das Material ist wind- und wasserdicht, sehr atmungsaktiv und hat eine Sympatex Klimamembran. Zusätzlich schützt Sie eine schmutzabweisende Nano-Beschichtung. (82%, Polyamid, 18% Polyester)

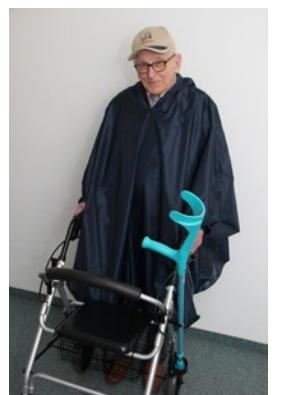
Größe	Farbe	Art. Nr.
L (Standard)	Schwarz	R-1400



Regenponcho, für Rollator

Softnylon, dadurch superleicht, wasserdichte Beschichtung. Einheitliche Ausführung, ohne Ärmel

Größe	Art.-Nr.
Erwachsene	R-8101



Nützliches Zubehör für Rollstuhl, Scooter und Rollator

Joystick Handschuh

Hochwertiges, leichtes Material, winddicht, atmungsaktiv und Wasserdicht.

Farbe Art. Nr.
Schwarz R-8000



NEU



Armstulpen

Endlich keine kalten Hände mehr. Durch das wasserdichte Nylonmaterial, abgefüllt mit flauschig, warmen Fleece, sind die Hände optimal geschützt.

Farbe Art. Nr.
Marine R-8010

Armlehnentasche

Praktische Tasche zur Befestigung an der Armlehne Ihres Rollstuhls. Ideal für Schlüsselbund, Handy oder Portemonnaie. In zwei Größen erhältlich. Wasserdichtes Nylonmaterial außen.

Größe Art. Nr.
25 x 10 x 9 cm 8406-9041
20,5 x 16 x 8,5 cm 8406-904



Rollator Hängetasche

Die Rollator-Hängetasche ist ideal für kleinere Einkäufe, oder zum verstauen von Utensilien für die Freizeit. Durch Clipverschlüsse links und rechts, mit wenigen Handgriffen kann sie am Rollator befestigt, oder abgenommen werden. Größe: 37x10x30 cm.

Farbe Art. Nr.
Grau-Gemustert 8406-910
Schwarz (o. Abb.) 8406-911
Monaco 8406-915



Grau-Gemustert

NEU



Monaco

Abdeckhaube für Scooter



Größe Ausführung Art. Nr.
120 x 75 x 90 cm Nylon Marine 8406-902



Urinbeutel-Tasche

Diese dezente Tasche (Format 35 x 40 cm), ist aus einem nassgedichten Nylogewebe und wird mittels Klettverschluss an der gewünschten Stelle am Rollstuhl befestigt. So ist der Urinbeutel vor neugierigen Blicken geschützt.

Größe Art. Nr.
35 x 40 cm 8406-900

Rollstuhlertasche

Geräumige Tasche hinten am Rollstuhl zu befestigen. Mit Trageriemen, Reißverschluss und einem Fach für Ihr Portemonnaie an der Innenseite. Durch die Reflektoren sind Sie auch bei Dunkelheit gut sichtbar.

Größe Art. Nr.
35 x 38 x 16,5 cm R-8406-905



Rolli-Bag

Unsere Rollstuhlertasche ist aus hochwertigem Nylonmaterial. Sie hat ein großes Hauptfach, ein Außenfach und für die Verbesserung der Sichtbarkeit im Dunkeln einen großen Reflexstreifen. Das Innenteil ist aus stabilem Kunststoff und läßt sich sehr leicht reinigen. Der praktische Clip-Verschluss garantiert eine kinderleichte und zugleich sichere Befestigung am Rollstuhl.

Größe Farbe Art. Nr.
28 x 36 cm Schwarz-Orange 8406-909
36 x 36 cm Schwarz-Grau 8406-901



Outdoor-Bag für Handbikes

Dieser von uns entwickelte Outdoor-Bag ist der ideale Wetterschutz für alle Handbiker. Das hochwertige, leichte Material hat hervorragende Trageigenschaften, ist winddicht, atmungsaktiv und durch Nanotechnologie permanent wasserdicht. Im Beinbereich ist der Outdoor-Bag zweiteilig gearbeitet und somit für alle herkömmlichen Handbikes bestens geeignet. Einfache Befestigung mittels Klettfixierungen an Sitz und Rücken. Die beiden Reißverschlüsse rechts und links ermöglichen bequemes An- und Ausziehen.

Größe Art. Nr.
Erwachsene 0-1000



Rollstuhlauflage

Das Medical-Fell paßt auf alle gängigen Rollstuhlbreiten und vereint alle Vorteile auf sich, so zum Beispiel für den Sitz, besser noch für Sitz und Rücken, um eine gleichmäßige Schonung und körperaktive Belegung zu gewährleisten. Rutschfeste Anbringung mit Klettverschlüssen.

Größe	Ausführung	Art. Nr.
35 x 85 cm	Echt Fell (Grau)	8405-057
40 x 85 cm	Echt Fell (Grau)	8405-058
40 x 85 cm	med. Schaffell	8405-025
42 x 42 cm	med. Schaffell	8405-024
45 x 85 cm	Echt Fell (Grau)	8405-A58
45 x 85 cm	med. Schaffell	8405-A25



Decufit Lammfell-Sitzkissen

Hochwertiges Lammfellsitzkissen, atmungsaktiv und temperaturnausgleichend, ideal zu jeder Jahreszeit. Erleben Sie höchsten Sitzkomfort. Der Visco-Schaumkern ist druckausgleichend und nimmt immer wieder seine Ausgangsform an.

Größe Art. Nr.
41 x 41 x 5,5 cm 0-3464



Armlehnenpolster aus echtem Schaffell

Leichtes Anbringen an den Armlehnen des Rollstuhls oder Scooters mittels Klettverschluss.

Länge 34 cm
Umfang 20 cm
Art.-Nr.: 8405-034



Echtes Schaffell!

Fersenschoner

Eine der gefährdetsten Stellen des Körpers ist die empfindliche Ferse. Der Fersenschoner wird dank Klettverschluß problemlos angelegt und individuell angeglichen. Art.-Nr. 8405-08



Knieschoner

Der abgebildete Schaffell-Knieschoner wird dank Klettverschluß problemlos angelegt und gewechselt. Individuelle Paßform ist somit in jedem Fall gewährleistet. Art.-Nr. 8405-010



Ellenbogenschoner

Bei Rheuma, Arthritis, Arthrose und Dekubitus sowie Hautreizungen jeder Art ermöglicht der Ellenbogenschoner dem Patienten ein schmerzloses Auflegen des Armes. Verschleißbar durch Klettverschlüsse. Art.-Nr. 8405-09



Nierenwärmer

Mit Med. Schaffell (Echtfell)
Höhe: 26 cm

Größe	Länge	Art. Nr.
M	80 cm	8405-059-M
L	88 cm	8405-059-L
XL	99 cm	8405-059-XL



Handwärmer Muffy

Angenehmer Tragekomfort durch kuschelig, warmes Schaffell. Hiermit ist das Problem kalter Hände endlich gelöst, ideale Ergänzung zum Schlupfsack. Länge: 35 cm

Farbe	Art.-Nr.
Schwarz	8405-023
Grün	8405-022



Schuhe und Stiefel

Helfen, schmerzhafte Leiden wie Rheuma, Arthritis und Arthrose noch gezielter zu behandeln, da das Schaffell direkt auf die Haut einwirkt. Zum leichten Anziehen natürlich mit Klettverschluß.

Farbe: Natur

Schuhe

Größe	Art. Nr.
34/35	8405-13435
36/37	8405-13637
38/39	8405-13839
40/41	8405-14041
42/43	8405-14243
44/45	8405-14445
46/47	8405-14647

Stiefel

Größe	Art. Nr.
34/35	8405-23435
36/37	8405-23637
38/39	8405-23839
40/41	8405-24041
42/43	8405-24243
44/45	8405-24445
46/47	8405-24647



Medizinische Schaffelldecke

Wer kennt das nicht? Rückenschmerzen, Verspannungen, Rheuma, Ischias, Schlaflosigkeit etc. Schaffelle sind auf jeden Fall die beste Prophylaxe, deren belebende Naturwirkung kann Ihre Beschwerden lindern.

Größe	Art. Nr.
80 x 160 cm	8405-04
90 x 180 cm	8405-05

Tierform-Fell (ohne Abbildung)

Größe	Art. Nr.
ca. 75 x 110 cm	8405-01
ca. 70 x 100 cm	8405-02



Problemlose Reinigung und Pflege

Alle medizinischen Schaffelldecken können bei 30 °C in der Waschmaschine im Wollwaschgang oder mit der Hand gewaschen werden. Schleudern in der Waschmaschine; Restfeuchtigkeit an der frischen Luft trocknen genau wie bei der Handwäsche (Sonne und Heizkörper vermeiden). Leder durch Ziehen in Form halten. Auch eine Nach-Desinfizierung kann in der Waschmaschine mit einem handelsüblichen Desinfektionsmittel (wie zum Beispiel Sagrotan) erfolgen.

Spezial Gerbung

Medizinische Schaffelle erhalten eine Spezial Gerbung. Dadurch ist das Fell gegen bakterielle Einflüsse und aggressive Schweißkomponenten weitestgehend geschützt. Das Fell liegt rutschfest auf jeder normalen Unterlage.

Fußwärmer Komfort – Entspannung pur

Unser Fußwärmer ist aus 100% gewachsenem Schaffell und eine richtige Klimaanlage für die Füße.

Er ist kuschelig warm und durch seine Atmungsaktivität gleichzeitig temperaturnausgleichend; Ein klarer Vorteil gegenüber elektrischen Wärmequellen oder synthetischen Fasern. Der leichte Massageeffekt der Wolle regt unmerklich die Blutzirkulation an und sorgt so für gute Durchblutung der Füße und wohlige Entspannung.

Farbe	Ausführung	Art. Nr.
Marine	Nylon	8405-032
Weinrot	Nylon	8405-041
Dunkelgrün o. Abb.	Nylon	8405-031



- ☀ Universell passend bis Schuhgröße 43
- ☀ Gute Bewegungsfreiheit und bequemer Einstieg
- ☀ Komforthöhe, aufstellbarer Rand 20 – 25 cm
- ☀ Optimale 30mm Wollhöhe, bietet keinen Nährboden für Bakterien oder Keime
- ☀ Außenhülle aus strapazierfähigem, schadstofffreiem und abwaschbarem Nylongewebe

Wir nähen und besticken auch IHRE Textilien

u.a. Arbeitskleidung, Frottierware, Tischwäsche, Bekleidung, Accessoires, ...



Hochwertige Leinenhemden



Edelwäsche Fischer

Edelwäsche Fischer GmbH & Co. KG

Gewerbepark 01

D-08147 Crinitzberg / OT Obercrinitz

Fon: +49 (0) 37462 29295

Fax: +49 (0) 37462 29294

Mobil: +49 (0) 172 7084705

E-Mail: info@edelwaesche-fischer.de

Shop: www.edelwaesche-fischer.de



Ihr qualifizierter Pellis-Medica Fachhändler:

Weitere Informationen zu den Pellis-Medica Produkten erhalten sie unter:

E-Mail: info@pellis.de

Shop: www.pellis.de

Telefon: +49 (0) 37462 29295

Mobil: +49 (0) 162 2752024

